



**SISTEMA DE PRODUÇÃO DE PETROLEO NO CAMPO DE  
POLVO - BLOCO BM-C-8**

**RELATÓRIO DE ATENDIMENTO  
À RESOLUÇÃO CONAMA Nº 393/2007**

**Ano Civil de 2009**



## I. INTRODUÇÃO

Em 24 de julho de 2007 a Devon Energy do Brasil Ltda. (Devon) deu início ao Sistema de Produção de Petróleo no Campo de Polvo, Bloco BM-C-8, Bacia de Campos, atividade licenciada pelo CGPEG/IBAMA através da LO N° 625/07 (Processo 02022.010661/04). O Sistema é formado pela plataforma fixa Polvo A, localizada na Latitude 23° 04' 59,921" S e Longitude 40° 59' 42,096" W (Datum SAD-69), responsável pela perfuração dos poços de desenvolvimento e pelo bombeio do hidrocarboneto até uma unidade flutuante de produção, armazenamento e transbordo, o FPSO Polvo, ancorado a cerca de 2 km da plataforma, nas coordenadas 23° 04' 55,921" Latitude S e 41° 00' 35,650" Longitude W (Datum SAD-69).

O presente relatório foi elaborado em cumprimento à Resolução CONAMA N° 393, de 08 de agosto de 2007, que dispõe sobre o descarte contínuo de água de processo e de produção em plataformas marítimas de petróleo e gás natural, e dá outras providências. Conforme determina o Art. 12° dessa Resolução, as empresas operadoras de plataformas deverão apresentar ao órgão ambiental competente, até o dia 31 de março de cada ano, relatório referente ao ano civil anterior, dos monitoramentos realizados e metodologias adotadas em cumprimento aos limites de concentração de óleos e graxas e ao monitoramento semestral da água produzida, tal como prescritos nos artigos 5° e 10° da mesma Resolução.

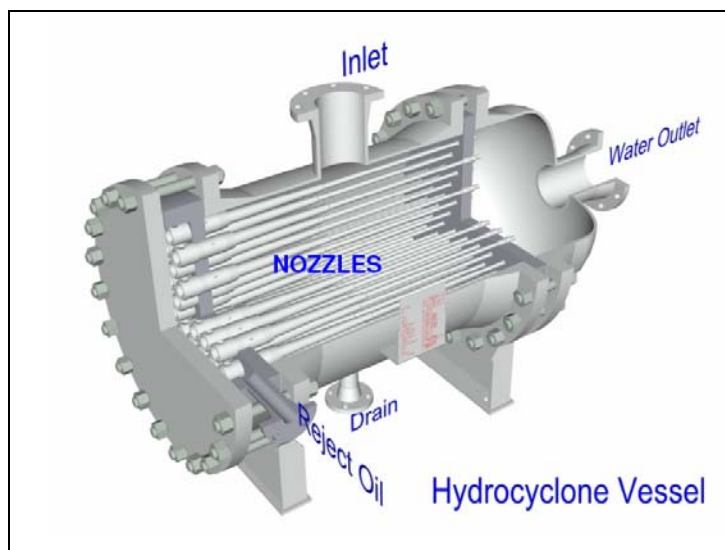
## II. SISTEMA DE ÁGUA DE PRODUÇÃO DO FPSO POLVO

O Sistema de Água de Produção do FPSO Polvo consiste em um Degaseificador de Água, Hidrociclones, dois Tanques *Slop*, um Medidor de Teor de Óleo em Água.

A água vinda tanto dos Separadores de Entrada como dos Coalescedores Eletrostáticos flui para o Degaseificador de Água de Produção, que por sua vez remove qualquer gás que por ventura ainda esteja presente na água. O Degaseificador é um separador bifásico que separa a água oleosa do gás. Mesmo assim, para se manter uma pressão positiva no vaso, gás pode ser introduzido no sistema se necessário. Após esse processo, a água degaseificada é encaminhada para um Tanque *Slop* "Limpo".

Do Tanque *Slop* "Limpo", a água é então bombeada aos Hidrociclones. O fluxo entra nos Hidrociclones de forma tangencial, a fim de se criar uma elevada velocidade inicial. A aceleração cria altas forças centrífugas e maximiza a separação.

Nos Hidrociclones, a água é então forçada contra as paredes do equipamento, e flui através da saída central. O óleo, por sua vez, é drenado ao seu centro, e sai pelo lado oposto, como pode ser verificado na **Figura 1** abaixo.



**Figura 1 – Esquema de funcionamento dos Hidrociclones do FPSO Polvo**

O óleo coletado é então encaminhado ao Tanque *Slop* “Sujo”, enquanto que a água tratada é direcionada para descarte no mar. Antes do descarte, no entanto, a água passa por uma análise de conteúdo oleoso realizada *in loco*. No caso do efluente não estar dentro das especificações, ele é redirecionado ao Tanque *Slop* “Limpo” para nova passagem pelos Hidrociclones.

O **Quadro 1** abaixo apresenta as especificações dos equipamentos que compõem o Sistema de Água de Produção, enquanto que a **Figura 2** abaixo mostra o diagrama esquemático do processo.

**Quadro 1: Equipamentos do Sistema de Água de Produção**

EQUIPAMENTO	CAPACIDADE TOTAL (BLPD)	PRESSÃO (barg)		TEMPERATURA (°C)	
		OPERAÇÃO	PROJETO	OPERAÇÃO	PROJETO
DEGASEIFICADOR DE ÁGUA	135.000	0,3	4	59 – 66	110
HIDROCICLONE	70.000	6.2	10	40	85

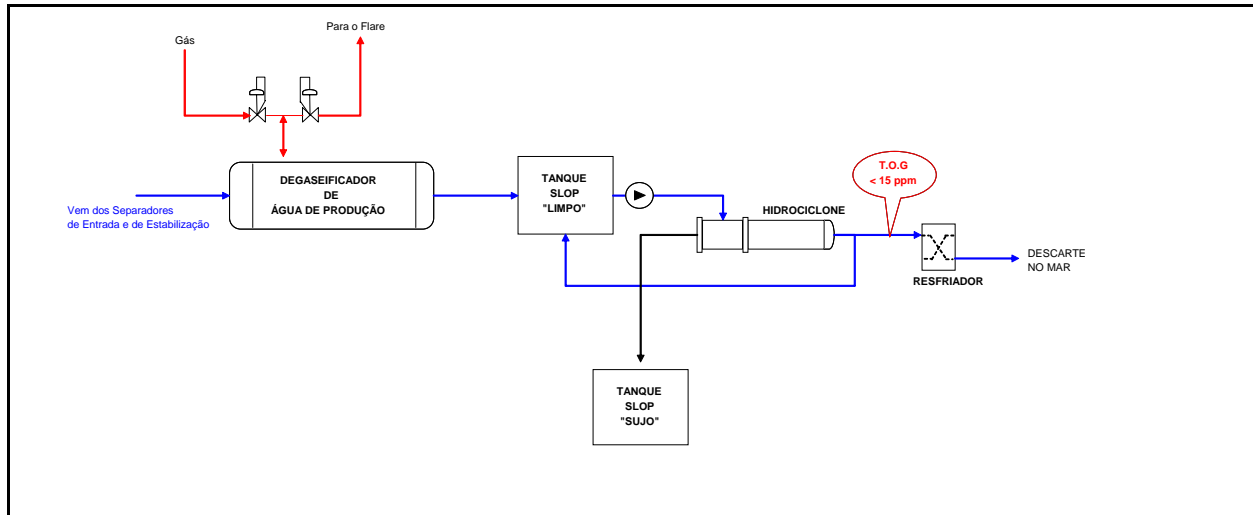


Figura 2 – Diagrama Esquemático do Sistema de Água de Produção

### III. MONITORAMENTOS REALIZADOS E METODOLOGIAS ADOTADAS EM CUMPRIMENTO AOS LIMITES DE CONCENTRAÇÕES DE ÓLEOS E GRAXAS (ARTIGO 5º)

O artigo 5º da Resolução CONAMA Nº 393/2007 determina que o descarte de água produzida obedeça à concentração média aritmética simples mensal de óleos e graxas de até 29mg/L, com valor máximo diário de 42mg/L, sendo obrigatória a comunicação imediata ao órgão ambiental competente caso esses valores sejam excedidos.

É digno de nota, contudo, que o FPSO Polvo vem praticando concentrações muito inferiores às acima descritas, pois o sistema separador de óleos e graxas da unidade foi desativado após sua instalação no Campo de Polvo, de forma que toda a sua drenagem de águas oleosas (sistema de drenagem fechado e águas oleosas da casa de máquinas) verte para o *slop tank* e é descartada junto à água de produção. Assim sendo, a Devon entende que além dos limites estabelecidos pela Resolução CONAMA Nº 393/2007, o descarte da água de produção deve atender também a regulamentação mais restritiva da MARPOL no que diz respeito à concentração máxima de óleos e graxas nas águas oleosas, correspondente a 15mg/L.



### **III.1) Análises Gravimétricas**

As formas de monitoramento e metodologias a serem adotadas para cumprimento dos limites definidos no Art. 5º foram prescritas na própria Resolução CONAMA Nº 393/2008, Art. 6º. Este último artigo determina que as concentrações de óleos e graxas sejam determinadas por método gravimétrico, devendo a média mensal ser determinada a partir de amostras diárias, compostas por quatro coletas em horários padronizados, podendo as análises serem realizadas posteriormente, respeitando-se o prazo de validade das amostras.

Como o descarte de água de produção no FPSO Polvo não ocorre de forma contínua, sendo realizado por bateladas, em dias específicos e com hora de início e duração variadas (vide Quadro 2, abaixo), as coletas das amostras para análise gravimétrica são realizadas logo no início do descarte e sempre às 02:00h, às 08:00h, às 14:00h e às 20:00h, desde que o descarte esteja ocorrendo. A amostra é coletada em um frasco de 500ml acidificado com 1ml de HCL P.A., e armazenada a uma temperatura inferior a 4°C no refrigerador do laboratório da Prosafe instalado no FPSO Polvo. Uma vez por semana, as amostras coletadas são enviadas para terra a fim de que sejam submetidas a análises gravimétricas (método SMEWW-APHA-AWWA) no laboratório. As amostras foram enviadas para o laboratório SGS do Brasil Ltda, laboratórios credenciados pelo INEA. O transporte das amostras é realizado via helicóptero até o aeroporto de Macaé, onde as amostras são coletadas por um representante do laboratório. Durante todo o transporte as amostras são mantidas em um isopor com gelo de modo a manter a temperatura em torno de 4°C.

### **III.2) Análises de Conteúdo Oleoso Realizadas no Laboratório da Prosafe**

Além das análises gravimétricas descritas no **item III.1**, a Devon também promove análises *in loco* do conteúdo oleoso da água de produção. Essas análises são realizadas no laboratório da Prosafe instalado no FPSO Polvo e seguem a metodologia apresentada no **Anexo 1**. As coletas para as análises *in loco* são realizadas junto às coletas para as análises gravimétricas. As análises são realizadas tão logo seja efetuada a coleta, sendo concluídas em cerca de 20 minutos após seu início.

### **III.3) Resultados**

O **Quadro 2**, a seguir, apresenta os dias e horários em que ocorreram descartes de água produzida no FPSO Polvo, a hora de início e de fim de cada descarte, o volume diário descartado, e os teores de óleo na água (TOG) medidos através das análises efetuadas *in loco* e das análises gravimétricas realizadas em terra - esses últimos valores encontram-se entre parênteses no quadro –, além das médias diárias de TOG considerando as duas metodologias de análise.



**Quadro 2: Registro de descartes de água produzida no FPSO Polvo**

DATA	Início do Descarte <sup>i</sup>		Resultados TOG (PPM) <sup>i</sup>				Fim do descarte	Média de TOG (PPM) <sup>i</sup>	Volume Total Descartado (m <sup>3</sup> )	Total de Horas de Descarte
	Hora	TOG (PPM)	2:00	8:00	14:00	20:00	Hora			
01-jan-09	0:00	-	9,0 (7,4)	-	-	-	4:10	10,5 (7,5)	246,00	4:10
	4:45	-	-	-	-	-	6:40		135,50	1:55
	8:15	8,0 (6,0)	-	-	-	-	9:30		77,77	1:15
	13:40	12,0 (10,3)	-	-	-	13,0 (6,20)	20:35		3059,00	6:55
	22:05	-	-	-	-	-	23:59		164,00	1:54
02-jan-09	0:00	-	5,0 (3,8)	11,0 (11,6)	-	-	13:50	5,8 (8,3)	888,70	13:50
	15:45	4,0 (8,1)	-	-	-	3,0 (9,7)	23:59		3536,00	8:14
03-jan-09	0:00	-	3,0 (8,9)	4,0 (6,0)	-	-	10:10	5,3 (4,3)	4614,00	10:10
	11:20	15,0 (-)	-	-	-	-	11:37		52,00	0:17
	13:55	6,0 (1,7)	-	-	-	-	15:20		99,70	1:25
	17:35	2,0 (3,5)	-	-	-	2,0 (1,6)	23:59		414,50	6:24
04-jan-09	0:00	-	9,0 (7,4)	-	-	-	7:20	8,8 (2,7)	468,90	7:20
	8:45	5,0 (5,8)	-	-	-	-	12:00		1691,00	3:15
	18:05	6,0 (8,7)	-	-	-	15,0 (5,5)	19:49		107,60	1:44
	20:36	-	-	-	-	-	23:59		193,60	3:23
05-jan-09	0:00	-	3,0 (2,2)	3,0 (2,1)	-	-	9:45	7,2 (2,7)	613,50	9:45
	9:55	-	-	-	-	-	10:25		25,30	0:30
	12:30	25,0 (-)	-	-	-	-	12:40		8,70	0:10
	13:50	6,0 (2,5)	-	-	-	-	14:15		29,30	0:25
	15:55	5,0 (2,7)	-	-	-	1,0 (3,9)	23:59		463,00	8:04
06-jan-09	0:00	-	2,0 (1,0)	1,0 (2,0)	-	-	8:15	4,3 (2,8)	559,80	8:15
	11:15	10,0 (5,5)	-	-	-	-	13:15		1016,00	2:00
07-jan-09	0:05	13,0 (6,3)	-	-	-	-	0:13	7,4 (4,3)	6,20	0:08
	1:00	-	3,0 (1,5)	-	-	-	3:44		160,80	2:44
	3:57	-	-	-	-	-	5:50		110,70	1:53
	6:15	-	-	-	-	-	6:55		40,40	0:40

<sup>i</sup> Valores de TOG à esquerda obtidos através de análises efetuadas a bordo do FPSO pelo laboratório Nalco; valores de TOG à direita e entre parênteses obtidos através de testes gravimétricos realizados em terra no laboratório da SGS.



DATA	Início do Descarte <sup>i</sup>		Resultados TOG (PPM) <sup>i</sup>				Fim do descarte	Média de TOG (PPM) <sup>i</sup>	Volume Total Descartado (m <sup>3</sup> )	Total de Horas de Descarte
	Hora	TOG (PPM)	2:00	8:00	14:00	20:00	Hora			
	8:40	10,0 (5,1)	-	-	2,0 (3,7)	-	14:35		351,50	5:55
	14:40	-	-	-	-	-	17:00		301,30	2:20
	23:00	9,0 (4,8)	-	-	-	-	23:59		47,50	0:59
08-jan-09	0:00	-	3,0 (3,5)	4,0 (8,0)	6,0 (6,8)	-	17:00	4,0 (6,3)	1047,60	17:00
	18:25	4,0 (-)	-	-	-	3,0 (6,7)	23:59		286,50	5:34
09-jan-09	0:00	-	5,0 (5,7)	2,0 (4,7)	10,0 (9,3)	-	16:00	5,3 (5,8)	1004,60	16:00
	19:20	-	-	-	-	4,0 (3,5)	23:59		297,50	4:39
10-jan-09	12:23	7,0 (1,5)	-	-	-	-	12:36	7,0 (1,5)	27,00	0:13
11-jan-09	12:55	4,0 (2,1)	-	-	2,0 (2,8)	-	17:55	3,0 (2,5)	233,70	5:00
12-jan-09	8:30	11,0 (6,4)	-	-	-	-	12:20	11,0 (4,2)	1920,00	3:50
	16:00	10,0 (1,7)	-	-	-	-	18:50		183,30	2:50
	21:00	12,0 (4,4)	-	-	-	-	23:59		173,90	2:59
13-jan-09	0:00	-	6,0 (3,7)	5,0 (0,99)	3,0 (2,4)	-	15:20	5,0 (2,0)	960,10	15:20
	18:45	-	-	-	-	6,0 (0,99)	23:59		2361,00	5:14
14-jan-09	0:00	-	8,0 (3,8)	-	-	-	2:48	8,3 (3,3)	1370,00	2:48
	3:50	-	-	12,0 (1,0)	8,0 (7,4)	5,0 (0,99)	23:59		6531,05	20:09
15-jan-09	0:00	-	7,0 (1,2)	-	-	-	6:20	10,5 (5,6)	3172,00	6:20
	8:10	14,0 (9,9)	-	-	-	-	8:20		119,00	0:10
16-jan-09	16:05	9,0 (1,30)	-	-	-	10,0 (2,6)	23:59	9,5 (2,0)	538,17	7:54
17-jan-09	0:00	-	9,0 (1,3)	7,0 (5,8)	-	-	9:05	7,3 (3,2)	627,20	9:05
	9:30	-	-	-	7,0 (3,1)	6,0 (2,5)	23:59		921,60	14:29
18-jan-09	0:00	-	9,0 (2,2)	-	-	-	3:22	7,7 (1,9)	217,00	3:22
	3:37	-	-	-	-	-	6:10		159,10	2:33
	7:40	-	-	10,0 (2,6)	-	-	9:25		460,10	1:45
	14:45	4,0 (1,0)	-	-	-	-	17:50		206,80	3:05
20-jan-09	10:25	-	-	-	14,0 (4,5)	-	10:55	14,0 (4,5)	324,00	0:30
24-jan-09	16:15	8,0 (2,1)	-	-	-	-	17:25	8,5 (1,5)	69,80	1:10
	19:25	-	-	-	-	-	19:35		16,30	0:10
	22:27	9,0 (0,99)	-	-	-	-	23:59		78,50	1:32



DATA	Início do Descarte <sup>i</sup>		Resultados TOG (PPM) <sup>i</sup>				Fim do descarte	Média de TOG (PPM) <sup>i</sup>	Volume Total Descartado (m <sup>3</sup> )	Total de Horas de Descarte
	Hora	TOG (PPM)	2:00	8:00	14:00	20:00	Hora			
25-jan-09	21:55	4,0 (1,4)	-	-	-	-	22:54	4,0 (1,4)	101,40	0:59
26-jan-09	11:25	14,0 (6,6)	-	-	13,0 (6,0)	-	17:33	9,3 (3,0)	2727,00	6:08
	19:00	1,0 (1,0)	-	-	-	-	23:59		152,40	4:59
27-jan-09	0:00	-	5,0 (6,1)	-	-	-	2:12	5,0 (6,1)	85,00	2:12
02-fev-09	10:50	7,0 (2,0)	-	-	8,0 (4,0)	-	17:50	7,50 (3,0)	3263,00	7:00
03-fev-09	19:41	3,0 (1,0)	-	-	-	3,0 (4,8)	20:20	3,00 (2,9)	16,50	0:39
04-fev-09	6:50	- (9,4)	-	-	-	-	7:12	3,98 (6,2)	116,40	0:22
	7:36	8,0 (7,4)	-	9,0 (9,4)	-	-	9:10		110,20	1:34
	11:50	7,0 (2,1)	-	-	10,0 (2,1)	-	14:35		256,00	2:45
	15:25	9,0 (9,0)	-	-	-	-	16:10		49,90	0:45
	16:20	10,0 (8,6)	-	-	-	-	16:30		15,40	0:10
	17:30	13,0 (5,3)	-	-	-	8,0 (3,3)	23:59		392,90	6:29
05-fev-09	0:00	-	14,0(3,1)	-	-	-	7:35	9,2 (4,2)	485,20	7:35
	9:25	7,0 (4,9)	-	-	11,0 (8,2)	5,0 (0,99)	23:59		926,00	14:34
06-fev-09	0:00	-	12,0(4,8)	-	-	-	7:30	9,7 (4,8)	444,00	7:30
	10:52	5,0 (6,4)	-	-	10,0 (3,5)	12,0 (4,7)	23:59		842,00	13:07
07-fev-09	0:00	-	11,0(5,7)	-	-	-	4:20	10,2 (4,5)	286,00	4:20
	6:30	3,0 (4,3)	-	13,0 (5,6)	11,0 (3,4)	-	17:20		705,30	10:50
	19:10	-	-	-	-	13,0 (3,5)	0:00		318,00	4:50
08-fev-09	1:47	-	3,0(16,3)	-	-	-	6:57	5,3 (6,9)	282,40	5:10
	15:00	7,0(2,8)	-	-	-	6,0(1,7 – 1,6)	21:22		2977,00	6:22
10-fev-09	1:13	8,0(1,6)	8,0(4,2)	10,0(3,6)	6,0(5,8)	-	16:06	8,0(24,4)	939,10	14:53
	18:43	6,0(3,5)	-	-	-	10,0(5,7)	23:59		333,40	5:16
11-fev-09	0:00	-	13,0(1,3)	-	-	-	7:25	9,7(4,8)	475,50	7:25
	8:43	4,0(5,5)	-	-	9,0(5,3)	13,0(7,3)	23:59		861,20	15:16
12-fev-09	0:00	-	14,0(5,3)	-	-	-	7:20	13,2 (6,0)	461,00	7:20
	8:25	12,0(5,2)	-	-	13,0(6,4)	14,0(7,2)	22:54		831,00	14:29
13-fev-09	9:45	5,0(2,4)	-	-	-	-	13:10	5,00 (2,4)	195,90	3:25
16-fev-09	0:05	10,0(2,0)	8,0(3,7)	-	-	-	5:55	7,6 (6,9)	315,3	5:50
	9:35	10,0(7,7)	-	-	6,0(18,3)	-	17:00		3781	7:25





DATA	Início do Descarte <sup>i</sup>		Resultados TOG (PPM) <sup>i</sup>				Fim do descarte	Média de TOG (PPM) <sup>i</sup>	Volume Total Descartado (m <sup>3</sup> )	Total de Horas de Descarte
	Hora	TOG (PPM)	2:00	8:00	14:00	20:00	Hora			
17-fev-09	22:12	4,0(2,9)	-	-	-	-	23:59	7,4 (9,9)	85,7	1:47
	0:50	5,0(4,1)	5,0(20,5)	-	-	-	2:15		65,3	1:25
	11:05	9,0(7,4)	-	-	12,0(10,2)	-	19:53		514,6	8:48
	21:20	6,0(7,7)	-	-	-	-	21:48		38,20	0:28
18-fev-09	14:40	3,0(7,0)	-	-	-	-	16:00	3,00(7,0)	93,30	1:20
20-fev-09	16:20	11,0(7,8)	-	-	-	-	17:50	7,3 (8,3)	76,80	1:30
	19:11	5,0(4,2)	-	-	-	6,0(13,1)	20:25		36,00	1:14
22-fev-09	2:17	5,0(4,7)	-	4,0(2,0)	-	-	10:15	7,5 (4,9)	286,70	7:58
	13:20	13,0(6,0)	-	-	12,0(8,2)	-	16:25		129,90	3:05
	19:24	6,0(4,0)	-	-	-	5,0(5,0)	23:59		177,70	4:35
23-fev-09	0:00	-	12,0(3,9)	-	-	-	7:25	6,5 (2,6)	295,20	7:25
	9:15	3,0(2,8)	-	-	-	-	11:40		119,20	2:25
	17:45	6,0(2,4)	-	-	-	5,0(1,5)	23:59		303,00	6:14
24-fev-09	0:00	-	17,0(8,3)	-	-	-	2:30	9,0 (3,9)	93,00	2:30
	10:45	4,0(2,0)	-	-	6,0(1,4)	-	17:40		3448,00	6:55
03-mar-09	8:00	5,0(4,3)	-	-	7,0(7,2)	-	14:10	6,00 (5,7)	2.857,00	0:26
14-mar-09	9:00	5,0(4,7)	-	-	5,0(4,4)	-	16:40	5,00 (4,5)	3.452,00	0:32
21-mar-09	6:06	3,0(4,9)	-	3,0(2,9)	6,0(4,5)	-	14:33	4,00 (4,1)	3.898,00	0:35
27-mar-09	10:26	3,0(10,6)	-	-	5,0(14,9)	-	14:05	4,2 (13,4)	1.704,00	0:15
	15:24	4,0(10,6)	-	-	-	5,0(17,7)	20:05		1.955,00	0:20
02-abr-09	8:05	2,0(5,3)	-	-	5,0(10,3)	-	16:05	3,50(7,8)	3859,00	0:33
09-abr-09	7:40	6,0(15,7)	-	6,0(14,7)	11,0(16,3)	-	14:55	7,67(15,5)	3518,00	0:30
16-abr-09	9:25	4,0(3,2)	-	-	7,0(10,8)	-	15:43	5,50(7,0)	2973,00	0:26
20-abr-09	8:00	5,0(3,4)	-	-	5,0(9,7)	-	14:40	5,00(6,5)	3231,00	0:28
22-abr-09	7:45	7,0(4,5)	-	5,0(2,2)	-	-	9:20	6,00(3,3)	772,00	0:07
23-abr-09	9:00	3,0(5,3)	-	-	6,0(3,1)	-	17:50	5,5 (3,2)	3790,00	0:37
	18:00	5,0(<1)	-	-	-	8,0(3,4)	20:00		783,00	0:08
24-abr-09	8:35	11,0(2,1)	-	-	-	-	10:15	10,5 (4,0)	1007,00	0:07
	11:10	13,0(3,5)	-	-	-	-	11:20		18,00	0:01
	11:25	-	-	-	10,0(8,8)	-	15:20		1562,00	0,16



DATA	Início do Descarte <sup>i</sup>		Resultados TOG (PPM) <sup>i</sup>				Fim do descarte	Média de TOG (PPM) <sup>i</sup>	Volume Total Descartado (m <sup>3</sup> )	Total de Horas de Descarte
	Hora	TOG (PPM)	2:00	8:00	14:00	20:00	Hora			
	17:00	8,0(1,6)	-	-	-	-	18:30		613,00	0,06
25-abr-09	8:10	6,0(2,9)	-	-	5,0(6,1)	-	14:00	5,50 (5,9)	2709,00	0,24
27-abr-09	9:00	10,0(7,3)	-	-	-	-	10:40	10,00 (7,3)	867,00	0,07
28-abr-09	11:25	10,0(5,7)			13,0(7,5)		18:18	11,50 (6,6)	3274,40	0,29
29-abr-09	-				9,0(8,5)		16:30	9,00 (8,5)	1002,12	0,10
04-mai-09	9:30	14,0(6,0)	-	-	-	-	10:30	14,00 (6,0)	489,92	0,04
06-mai-09	8:15	3,0(4,3)	-	-	-	-	13:20	3,00 (4,3)	2736,00	0,21
07-mai-09	8:25	8,0(6,2)	-	-	-	-	10:10	8,00 (6,2)	888,46	0,07
10-mai-09	14:10	8,0(5,2)	-	-	-	-	14:20	8,00 (5,2)	109,73	0,01
	15:15	-	-	-	-	-	15:20	-	58,24	0,00
13-mai-09	12:15	3,0(4,7)	-	-	4,0(6,1)	-	18:15	3,50 (5,4)	3080,51	0,25
14-mai-09	8:15	4,0(9,5)	-	-	-	-	11:50	4,00 (9,5)	1777,58	0,15
24-mai-09	14:15	11,0(13,1)	-	-	-	-	19:19	11,00 (13,1)	2518,80	0,21
25-mai-09	8:15	12,0(17,8)	-	-	-	-	11:35	12,00 (17,8)	1590,00	0,14
26-mai-09	15:09	8,0(9,2)	-	-	-	-	18:26	8,00 (9,2)	1588,00	0,14
28-mai-09	16:25	7,0(10,0)	-	-	-	6,0(7,2)	23:59	6,40 (8,6)	3623,00	0,32
29-mai-09	0:00	-	6,0(8,4)	8,0(10,1)	-	-	11:12	7,00 (9,2)	5026,00	0,47
30-mai-09	10:00	11,0(11,6)	-	-	-	-	10:53		379,35	0,04
	11:35	11,0(11,6)	-	-	-	-	11:45	11,0 (11,6)	105,70	0,01
31-mai-09	8:20	6,0(5,8)	-	-	-	-	12:12	6,0 (5,8)	1531,48	0,16
01-jun-09	13:00	12,0(11,4)	-	-	11,0(9,8)	-	18:42	11,50 (10,6)	2510,91	5,42
11-jun-09	17:40	10,0(5,5)	-	-	-	-	19:16	10,00 (5,5)	669,92	1,36
12-jun-09	7:35	11,0(7,6)	-	11,0(7,6)	14,0(6,0)	-	14:25	12,00 (7,0)	3033,38	6,50
20-jun-09	7:30	8,0(10,4)	-	14,0(9,2)	-	-	13:15	11,00 (9,8)	2576,25	5,45
25-jun-09	7:55	12,0(16,1)	-	-	-	-	12:15	12,00 (16,1)	1889,57	4,20
26-jun-09	13:55	11,0(11,0)	-	-	11,0(7,6)	-	17:00	11,00 (9,3)	1358,82	3,05
01-jul-09	8:45	9,0(6,7)	-	-	11,0(12,3)	-	14:45	10,00 (9,5)	2812,01	6,00
04-jul-09	17:15	13,0(11,4)	-	-	-	12,0(7,4)	21:54	12,50 (9,4)	2318,72	4,39
06-jul-09	8:20	10,0(9,7)	-	-	-	-	11:23	10,00 (9,7)	1496,24	3,03
09-jul-09	13:00	13,0(15,0)	-	-	13,0(5,7)	-	16:27	13,00 (10,3)	1674,71	3,27



DATA	Início do Descarte <sup>i</sup>		Resultados TOG (PPM) <sup>i</sup>				Fim do descarte	Média de TOG (PPM) <sup>i</sup>	Volume Total Descartado (m <sup>3</sup> )	Total de Horas de Descarte
	Hora	TOG (PPM)	2:00	8:00	14:00	20:00	Hora			
10-jul-09	13:55	14,0(18,3)	-	-	-	-	15:30	14,00 (18,3)	745,91	1:35
11-jul-09	8:45	13,0(2,1)	-	-	-	-	10:12	13,00 (2,1)	681,19	1:27
12-jul-09	16:32	11,0(1,1)	-	-	-	13,0(6,9)	20:09	12,00 (4,0)	1717,11	3:37
14-jul-09	8:55	12,0(9,7)	-	-	-	-	13:56	12,00 (9,7)	2392,11	5:01
17-jul-09	7:50	9,0(7,5)	-	10,0(6,7)	-	-	13:45	9,50 (7,1)	2868,25	5:55
19-jul-09	9:26	12,0(7,6)	-	-	13,0(10,3)	-	15:22	12,50 (8,9)	2777,00	5:56
20-jul-09	12:02	13,0(19,2)	-	-	15,0(15,6)	-	14:23	14,00 (17,4)	1090,70	2:21
22-jul-09	7:51	12,0(11,1)	-	-	-	-	12:46	12,00 (11,1)	2286,50	4:55
23-jul-09	13:51	12,0(11,1)	-	-	-	-	17:51	12,00 (11,1)	1642,53	4:00
26-jul-09	16:14	12,0(20,4)	-	-	-	-	18:33	12,00 (20,4)	1046,03	2:19
27-jul-09	7:50	12,0(15,5)	-	-	-	-	11:32	12,00 (15,5)	1711,78	3:42
29-jul-09	11:05	10,0(12,2)	-	-	9,0(14,4)	-	16:41	9,50 (13,3)	2589,77	5:36
04-ago-09	9:47	13,0(14,5)	-	-	-	-	11:26	13,00 (14,5)	779,92	1:39
06-ago-09	15:30	14,0(8,3)	-	-	-	12,0(1,3)	21:40	13,00 (4,8)	2629,18	6:10
11-ago-09	9:40	11,0(15,4)	-	-	13,0(20,2)	-	15:15	12,00 (17,8)	2478,76	5:35
12-ago-09	11:15	6,0(6,8)	-	-	3,0(4,2)	-	19:59	4,50 (5,5)	3473,08	8:44
16-ago-09	15:25	13,0(8,2)	-	-	-	-	17:50	13,00 (8,2)	1051,02	2:25
17-ago-09	6:45	9,0(10,0)	-	12,0(11,7)	-	-	11:10	10,50 (10,8)	1831,51	4:25
18-ago-09	11:05	11,0(4,4)	-	-	13,0(7,9)	-	17:15	12,00 (6,1)	2736,89	6:10
21-ago-09	14:15	12,0(11,4)	-	-	-	10,0(14,3)	20:15	11,00 (12,8)	2588,32	6:00
23-ago-09	7:55	13,0(6,0)	-	-	12,0(8,1)	-	15:15	12,50 (7,0)	3183,45	7:20
25-ago-09	9:55	12,0(13,0)	-	-	13,0(7,6)	-	15:50	12,50 (10,3)	2586,34	5:55
26-ago-09	13:25	13,0(11,2)	-	-	10,0(9,6)	-	18:30	11,50 (10,4)	2382,80	5:05
31-ago-09	14:40	11,0(1,3)	-	-	-	-	18:50	11,00(1,3)	1949,80	4:10
01-set-09	12:40	10,0(1,0)	-	-	10,0(8,8)	-	17:25	10,00(4,9)	2203,70	4:45
04-set-09	21:50	11,0(4,1)	-	-	-	-	23:59	11,00(4,1)	1039,30	2:09
05-set-09	0:00	-	-	-	-	-	1:55	-	892,00	1:55
	2:50	10,0(<1)	-	-	-	-	5:05	10,00(<1)	1046,60	2:15
07-set-09	10:28	12,0(1,6)	-	-	14,0(1,6)	-	16:23	13,00(1,6)	2969,00	5:55
10-set-09	3:04	12,0(<1)	-	-	-	-	3:33	10,0(1,2)	247,24	0:29



DATA	Início do Descarte <sup>i</sup>		Resultados TOG (PPM) <sup>i</sup>				Fim do descarte	Média de TOG (PPM) <sup>i</sup>	Volume Total Descartado (m <sup>3</sup> )	Total de Horas de Descarte
	Hora	TOG (PPM)	2:00	8:00	14:00	20:00	Hora			
	14:23	12,0(1,6)	-	-	-	-	15:05		406,15	0:42
	17:14	7,0(<1)	-	-	-	-	18:40		647,39	1:26
	20:45	9,0(1,5)	-	-	-	-	21:51		490,39	1:06
11-set-09	9:50	9,0(1,3)	-	-	9,0(1,1)	-	14:40	9,0(2,9)	1891,19	4:50
	16:50	9,0(6,5)	-	-	-	-	19:12		1147,91	2:22
14-set-09	7:30	7,0(2,6)	-	7,0(5,5)	11,0(1,7)	-	14:50	8,33(3,2)	3284,29	7:20
16-set-09	16:35	8,0(10,0)	-	-	-	-	19:46	8,00(10,0)	1478,89	3:11
17-set-09	16:00	8,0(5,3)	-	-	-	-	19:36	8,00(5,3)	1709,79	3:36
18-set-09	14:00	8,0(3,5)	-	-	-	-	18:42	8,00(3,5)	2144,68	4:42
20-set-09	10:20	8,0(9,2)	-	7,0(4,6)	-	-	14:26	7,50(6,9)	1919,74	4:06
22-set-09	9:00	9,0(6,2)	-	-	-	-	12:55	9,00(6,2)	1820,70	3:55
24-set-09	8:05	7,0(-)	-	-	-	-	12:47	7,00(-)	2044,69	4:42
26-set-09	8:23	10,0(3,5)	-	-	-	-	10:53	10,00(3,5)	1136,97	2:30
29-set-09	10:00	10,0(3,7)	-	-	13,0(3,9)	-	14:42	11,50(3,8)	2125,53	4:42
01-out-09	8:17	7,0(7,7)	-	-	-	-	11:55	7,00(7,7)	1618,00	3:38
03-out-09	18:05	14,0(8,2)	-	-	-	-	18:12	13,3(7,8)	16,4	0:07
	18:40	13,0(8,1)	-	-	-	13,0(7,1)	23:59		2058,1	5:19
04-out-09	0:00	-	-	-	-	-	0:15	-	93,08	0:15
06-out-09	7:35	11,0(6,6)	-	11,0(6,4)	14,0(8,9)	-	14:51	12,00(7,3)	3317,9	7:16
09-out-09	6:20	12,0(10,2)	-	-	-	-	6:35	12,00(10,2)	121,7	0:15
09-out-09	6:55	10,0(4,1)	-	9,0(5,6)	-	-	12:20	9,50(4,8)	2449,94	5:25
11-out-09	10:10	8,0(15,2)	-	-	9,0(16,1)	-	17:22	8,50(15,6)	3222,62	7:12
13-out-09	15:35	15,0(10,9)	-	-	-	-	16:35	15,00(10,9)	461,0	1:00
14-out-09	5:00	14,0(15,2)	-	-	-	-	7:45	14,00(15,2)	1181,88	2:45
15-out-09	7:10	5,0(3,4)	-	4,0(-)	8,0(-)	-	13:45	5,67(3,4)	2986,0	6:35
16-out-09	5:40	11,0(8,3)	-	13,0(4,7)	-	-	9:18	10,5(8,0)	1716,47	3:38
	20:00	-	-	-	-	9,0(11,2)	23:06		1193,18	3:06
17-out-09	10:10	13,0(8,2)	-	-	-	-	11:18	13,00(8,2)	500,99	1:08
19-out-09	8:08	8,0(6,1)	-	-	-	-	14:45	14,0(10,9)	2952,6	6:37
	16:35	8,0(12,1)	-	-	14,0(12,9)	26,0(12,8)	20:16		1619,6	3:41



DATA	Início do Descarte <sup>i</sup>		Resultados TOG (PPM) <sup>i</sup>				Fim do descarte	Média de TOG (PPM) <sup>i</sup>	Volume Total Descartado (m <sup>3</sup> )	Total de Horas de Descarte
	Hora	TOG (PPM)	2:00	8:00	14:00	20:00	Hora			
20-out-09	8:08	8,0(7,3)	-	-	-	-	13:55	8,0(7,3)	2544,47	5:47
21-out-09	6:00	7,0(7,6)	-	8,0(7,4)	-	-	10:20	7,5(7,5)	1946,3	4:20
23-out-09	8:10	9,0(1,7)	-	-	-	-	13:00	9,0(1,7)	2193,2	4:50
24-out-09	4:50	11,0(6,8)	-	12,0(4,9)	13,0(12,9)	-	15:15	11,7(12,5)	4599,06	10:25
	23:40	11,0(25,5)	-	-	-	-	23:59		129,00	0:19
25-out-09	0:00	-	10,0(4,6)	-	-	-	3:45	10,0(4,6)	1656,4	3:45
26-out-09	5:30	8,0(1,0)	-	6,0(10,1)	-	-	9:45	7,0(5,6)	1879,29	4:15
27-out-09	6:40	11,0(1,0)	-	-	-	-	7:24	6,2(11,46)	302,1	0:44
	7:40	4,0(26,6)	-	4,0(1,9)	-	-	10:00		1028,8	2:20
	10:50	5,0(9,8)	-	-	7,0(18,0)	-	15:10		1963,4	4:20
30-out-09	10:50	3,0(4,8)	-	-	-	-	11:25	3,0(4,8)	258,03	0:35
30-out-09	11:40	4,0(5,4)	-	-	5,0(3,3)	-	19:45	4,5(4,3)	3694,34	8:05
04-nov-09	9:00	11,0(4,1)	-	-	12,0(6,3)	-	17:25	11,5(5,2)	3904,00	8:25
	17:45	14,0(5,1)	-	-	-	-	19:20	14,0(5,1)	529,10	1:35
	21:05	4,0(1,0)	-	-	-	-	23:59	4,0(1,0)	1264,00	2:54
05-nov-09	0:00	-	5,0(3,9)	-	-	-	3:00	5,0(3,9)	1324,80	3:00
06-nov-09	15:30	7,0(3,6)	-	-	-	10,0(2,9)	21:05	8,5(3,2)	2437,14	5:35
08-nov-09	17:00	4,0(1,4)	-	-	-	7,0(4,9)	23:00	5,5(3,1)	2634,46	6:00
10-nov-09	13:35	4,0(2,5)	-	-	5,0(2,1)	-	18:55	4,5(2,3)	2287,45	5:20
12-nov-09	15:40	5,0(1,3)	-	-	-	7,0(1,4)	22:00	6,0(1,35)	2812,34	6:20
14-nov-09	9:55	3,0(<1)	-	-	7,0(2,2)	-	15:25	5,0 (1,55)	2527,25	5:30
16-nov-09	8:15	10,0(3,1)	-	-	-	-	11:45	10,00 (3,1)	1587,72	3:30
17-nov-09	18:40	5,0(1,5)	-	-	-	7,0(1,1)	23:59	6,00 ( 1,3)	2373,53	5:19
18-nov-09	0:00	-	-	-	-	-	1:00	-	424,00	1:00
19-nov-09	8:40	9,0 (-)	-	-	-	-	12:37	9,00 (-)	1776,97	3:57
21-nov-09	17:30	12,0(1,9)	-	-	-	14,0(<1)	23:55	13,00 (1,4)	2553,63	6:25
24-nov-09	17:50	11,0(7,0)	-	-	-	-	18:40	11,00 (7,0)	285,84	0:50
25-nov-09	6:36	13,0(7,2)	-	-	-	-	7:45	13,00 (7,2)	510,69	1:09
	11:55	12,0(<1)	-	-	10,0(<1)	-	18:20	11,00 (<1)	2888,81	6:25
28-nov-09	5:45	12,0(<1)	-	11,0(1,6)	-	-	13:55	11,50 (1,2)	3312,38	8:10



DATA	Início do Descarte <sup>i</sup>		Resultados TOG (PPM) <sup>i</sup>				Fim do descarte	Média de TOG (PPM) <sup>i</sup>	Volume Total Descartado (m <sup>3</sup> )	Total de Horas de Descarte
	Hora	TOG (PPM)	2:00	8:00	14:00	20:00	Hora			
30-nov-09	16:07	13,0(<1)	-	-	-	12,0(<1)	23:59	12,50 (<1)	3451,40	7:52
01-dez-09	0:00	-	-	-	-	-	1:15	-	532,10	1:15
03-dez-09	10:00	13,1(1,4)	-	-	5,0(1,2)	-	17:10	9,05 (1,3)	3054,09	7:10
04-dez-09	15:25	10,1(<1)	-	-	-	14,0(1,3)	21:00	12,05 (1,1)	2542,44	5:35
07-dez-09	7:55	13,6(1,4)	-	-	12,2(<1)	-	18:22	12,90 (1,15)	4552,12	10:27
09-dez-09	5:52	12,0(1,8)	-	-	-	-	7:55	12,00 (1,8)	930,91	2:03
09-dez-09	16:25	11,0(4,6)	-	-	-	12,0(11,7)	21:53	11,50 (8,15)	2465,03	5:28
11-dez-09	15:00	13,0(2,8)	-	-	-	14,0(11,8)	21:23	13,50 (7,3)	2744,72	6:23
13-dez-09	16:05	8,3(1,8)	-	-	-	10,0(2,5)	23:28	9,15 (2,15)	3329,62	7:23
15-dez-09	14:55	13,6(9,7)	-	-	-	-	15:40	13,60 (9,7)	328,50	0:45
15-dez-09	16:30	13,6(7,2)	-	-	-	-	17:08	13,60 (7,2)	286,60	0:38
15-dez-09	20:06	-	-	-	-	-	20:20	0,00 ( - )	102,00	0:14
15-dez-09	21:45	13,0(24,0)	-	-	-	-	23:59	13,00 (24,0)	763,72	2:14
16-dez-09	0:00	0,0(0,0)	13,0(1,0)	-	-	-	4:37	13,00 (1,0)	2037,12	4:37
16-dez-09	17:48	11,0(15,5)	-	-	-	17,0(5,6)	20:20	14,00 (10,5)	930,66	2:32
17-dez-09	10:43	11,0(15,0)	-	-	-	-	11:15	11,00 (15,0)	233,25	0:32
17-dez-09	16:00	10,0(6,6)	-	-	-	-	18:45	10,00 (6,6)	1267,47	2:45
19-dez-09	18:25	13,0(4,2)	-	- (4,1)	-	13,0(4,6)	23:20	13,00 (4,3)	2321,84	4:55
20-dez-09	20:30	13,0(2,4)	-	-	-	-	23:59	13,00 (2,4)	1616,72	3:29
21-dez-09	0:00	-	14,0(13,2)	-	-	-	2:30	14,00 (13,2)	1104,00	2:30
22-dez-09	5:30	12,0(9,2)	-	10,0(3,0)	-	-	10:10	11,00 (6,1)	2115,09	4:40
23-dez-09	5:45	13,0(3,7)	-	-	-	-	7:05	13,00 (3,7)	260,35	1:20
23-dez-09	7:50	-	-	12,0(7,0)	-	-	12:15	12,00 (7,0)	1857,21	4:25
24-dez-09	11:35	12,0(8,6)	-	-	12,0(10,4)	-	16:15	12,00 (9,5)	1935,32	4:40
26-dez-09	2:15	11,0(5,2)	-	13,0(9,9)	-	-	8:20	12,00 (7,5)	2704,37	6:05
27-dez-09	11:22	10,0(11,7)	-	13,0(4,4)	-	-	16:21	11,50 (8,05)	2258,56	4:59
29-dez-09	7:52	-	-	12,0(5,0)	-	-	13:15	12,00 (5,0)	2462,91	5:23
30-dez-09	22:30	7,0(6,7)	-	-	-	-	23:59	7,00 (6,7)	682,84	1:29
31-dez-09	0:00	-	8,0(3,7)	-	-	-	4:50	8,00 (3,7)	2138,66	4:50



Pode-se observar que durante o período avaliado, em 19 momentos (08, 16 e 17 de fevereiro, 27 de março, 09 de abril, 25 de maio, 25 de junho, 10, 20, 26 e 27 de julho, 11 de agosto, 11, 14, 24 e 27 de outubro e 15, 16 e 17 de dezembro) a concentração de TOG medida pelo método gravimétrico foi igual ou superior ao limite praticado pela Devon (15ppm). Exceto pelo caso do dia 20 de julho, em todos esses momentos os resultados das análises *in loco* indicavam teor de óleo inferior a 15ppm. No dia 20 de julho o resultado da análise *in loco* realizada com a amostra coletada às 14:00h indicou teor de TOG igual a 15ppm e o descarte de água produzida foi imediatamente interrompido, como pode ser observado no **Quadro 2**.

Além do episódio de 20 de julho, em outras 3 ocasiões (03 e 04 de janeiro, e 13 de outubro) as análises *in loco* acusaram TOG igual a 15ppm, e em 04 ocasiões (05 de janeiro, 24 de fevereiro, 19 de outubro e 16 de dezembro) indicaram teores de óleo superiores a esse valor. Em todos esses casos o descarte foi prontamente descontinuado e ações corretivas foram implementadas, garantindo o enquadramento do efluente nas condições adequadas de descarte.

O **Quadro 3** apresenta as médias mensais da concentração de óleos e graxas na água (TOG) medidos através das análises efetuadas *in loco* e das análises gravimétricas realizadas em terra - esses últimos valores encontram-se entre parênteses no quadro.

MÊS	TOG (PPM) MÉDIO MENSAL
Janeiro	7,3 (3,8)
Fevereiro	7,4 (6,3)
Março	4,8 (6,9)
Abril	7,2 (6,8)
Maio	7,8 (8,6)
Junho	11,25 (9,7)
Julho	11,9 (11,11)
Agosto	11,4 (9,1)
Setembro	9,2 (4,4)
Outubro	9,9 (8,1)
Novembro	8,9 (2,9)
Dezembro	11,8 (6,7)



É digno de nota que as concentrações de óleos e graxas medidas através das análises *in loco*, cujos resultados são obtidos em tempo real, mantêm-se quase sempre acima das concentrações resultantes das análises gravimétricas. Este fato, somado ao limite de 15ppm adotado pela Devon, resulta em um descarte bastante conservativo, tendo em vista as concentrações máximas estabelecidos pela Resolução CONAMA N° 393/2007.

#### **IV. MONITORAMENTOS REALIZADOS E METODOLOGIAS ADOTADAS EM CUMPRIMENTO À AVALIAÇÃO SEMESTRAL DA ÁGUA PRODUZIDA (ARTIGO 10º)**

O Artigo 10º da Resolução CONAMA N° 393/2007 determina que a água produzida a ser descartada das plataformas seja avaliada semestralmente para fins de identificação da presença e concentração dos seguintes parâmetros:

- Compostos orgânicos: arsênio, bário, cádmio, cromo, cobre, ferro, mercúrio, manganês, níquel, chumbo, vanádio e zinco;
- Radioisótopos: rádio-266 e rádio-228;
- Compostos orgânicos: hidrocarbonetos policíclicos aromáticos - HPA, benzeno, tolueno, etilbenzeno e xilenos BTEX, fenóis e avaliação de hidrocarbonetos totais de petróleo – HTP através de perfil cromatográfico;
- Toxicidade crônica da água produzida determinada através de método ecotoxicológico padronizado com organismos marinhos; e
- Parâmetros complementares: carbono orgânico total – COT, pH, salinidade, temperatura e nitrogênio
- Teor de óleos e graxas

Durante o ano de referencia foram realizadas avaliações semestrais de água produzida conforme preconizado no artigo 10º da Resolução CONAMA N° 393/2007. O **Quadro 4** a seguir apresenta os resultados dos parâmetros físico-químicos avaliados, bem como os valores preconizados pela Resolução CONAMA n°357/05 para descarte de efluentes uma vez que a Resolução Conama n°393/07 não estabelece padrões para lançamento da água produzida, com exceção do teor de óleos e graxas. O **Anexo 4** apresenta os laudos laboratoriais das análises realizadas na água produzida.



**Quadro 4: Laudos laboratoriais das análises realizadas na água produzida**

Parâmetro	Resultados		Padrão Resolução Conama nº 357/05
	Avaliação 1º semestre 21/03/2009	Avaliação 2º semestre 15/10/2009	
pH	7	7,55	Entre 5-9
Temperatura	34,7°C	26°C	< 40°C
Salinidade	74.5 mg/L *	35,3 mg/L	NA
Carbono Orgânico Total - COT	84,66 mg/L	**	NA
Arsênio Total	N.D.	N.D.	<0,5 mg/L
Bário Total	3,84	1,76	<5,0 mg/L
Cádmio Total	N.D.	N.D.	<0,2 mg/L
Chumbo Total	N.D.	N.D.	<0,5 mg/L
Cobre Dissolvido	N.D.	N.D.	<1,0 mg/L
Cobre Total	N.D.	0,007	NA
Cromo Total	N.D.	N.D.	<0,5 mg/L
Ferro Dissolvido	0,242	0,278	<15,0 mg/L
Ferro Total	0,798	0,195	NA
Manganês Dissolvido	0,025	0,091	<1,0 mg/L
Manganês Total	0,056	0,070	NA
Merúrio Total	N.D.	N.D.	< 0,01 mg/L
Níquel Total	N.D.	N.D.	<2,0 mg/L
Nitrogênio amoniacal total	58,20	N.D.	< 20,0 mg/L
Vanádio Total	N.D.	N.D.	NA
Zinco Total	N.D.	0,042	< 5,0 mg/L
Benzeno	575,42	683,1	NA
Tolueno	586,24	730,2	NA
Etilbenzeno	78,76	92,2	NA
M,p-xilenos	164,56	190,4	NA
o-xileno	111,38	108,2	NA
Óleos e Graxas	4,6 mg/L	N.D.	< 20,0 mg/L
HTP (n-alcanos)	N.D.	N.D.	NA
HTP (HRP)	64,42	7032,7	NA
HTP (UCM)	2738,00	1695,0	NA
HTP (TOTAL)	2802,42	8727,7	NA
Fenol	171,93 mg/L	N.D.	NA
2-metilfenol (cresol)	75,82	4,57	NA
3-metilfenol (m,p-Cresol)	72,52	33,4	NA
4-metilfenol (m,p-Cresol)	59,97	33,4	NA
2-clorofenol	N.D.	N.D.	NA
2,4-dimetilfenol	18,28	N.D.	NA
4-cloro-3-metilfenol	N.D.	N.D.	NA
2,6-Diclorofenol	N.D.	N.D.	NA

<b>2,4-Diclorofenol</b>	N.D.	N.D.	NA
<b>2-Nitrofenol</b>	N.D.	N.D.	NA
<b>2,4,6-Triclorofenol</b>	N.D.	N.D.	NA
<b>4-Nitrofenol (Nitrobenzeno)</b>	N.D.	N.D.	NA
<b>2,4,5-Triclorofenol</b>	N.D.	N.D.	NA
<b>2,3,4,6-Tetraclorofenol</b>	N.D.	N.D.	NA
<b>Pentaclorofenol</b>	N.D.	N.D.	NA
<b>Rádio 226</b>	<0,16	2,64 ± 0,60	NA
<b>Rádio 228</b>	2,84 ± 0,30	2,81 ± 0,68	NA

\* Devido problemas analíticos, a análise específica de salinidade não foi realizada, entretanto, através dos dados de densidade e temperatura, esse valor pode ser estimado com considerável precisão. Considerando uma densidade de 1,05 mg/L (1050 kg/m<sup>3</sup> ou sT= 50), e uma temperatura de 34,7°C, conforme medido na água produzida coletada em março de 2009, teríamos uma salinidade aproximada de 74.5 mg/L.

\*\* Na coleta de outubro de 2009, a análise de COT não foi realizada por falha de comunicação entre a Devon e a empresa contratada para promover a realização das coletas e análises da água de produção. O parâmetro continuará sendo analisado nas próximas coletas como vem sendo feito em todas as coletas para atendimento a CONAMA N° 393.

A análise da tabela acima permite observar que de todos os parâmetros analisados e que possuem limites preconizados pelo CONAMA357/07, apenas o teor de Nitrogênio amoniacal total (58,20 mg/L) foi superior ao estabelecido (< 20,0 mg/L para o Nitrogênio Amoniacal Total). Sugere-se que estes valores tenham sido encontrados de forma pontual, tendo em vista que nas demais amostragens os valores destes parâmetros se mantiveram abaixo do preconizado na Resolução CONAMA357/07.

Com relação à toxicidade, os testes efetuados com a água produzida têm como principal objetivo avaliar o teor tóxico do efluente a ser descartado de maneira a controlar o seu efeito no ambiente (EPA, 2001). Os resultados obtidos nos ensaios de toxicidade aguda e crônica realizados com a água produzida do Campo de Polvo são apresentados no **Quadro 5**, e os laudos laboratoriais no **Anexo 5**.

#### **Quadro 5: Resultados dos testes de toxicidade com a água produzida do Campo de Polvo.**

Data de Coleta	<i>Lytechinus variegatus</i>			<i>Mysidopsis juniae</i>
	CENO	CEO	VC	CL50 <sub>96h</sub>
21/03/2009	1,56%	3,12%	2,21%	14,62% (IC: 12,75 – 16,76%)
15/10/2009	0,78%	1,56%	1,10%	10,52% (IC: 8,89 – 12,43%)

Ressalta-se que os resultados são expressos em %, tendo em vista que as diversas soluções-teste avaliadas nos ensaios laboratoriais foram preparadas com base em uma solução-estoque de 100%.

Cabe esclarecer que não existem limites estabelecidos para a toxicidade aguda e crônica da água produzida, não cabendo, portanto, comparações diretas com valores ou limites definidos pela legislação aplicável.



## **VI. RESPONSÁVEIS TÉCNICOS**

O responsável técnico pela consolidação das informações apresentadas e elaboração do presente documento foi a Coordenadora de SMS da Devon Energy do Brasil Ltda., Barbara Milanez Bosisio, e a Analista de SMS da empresa, Elaine Goverman.

---

Barbara Bosisio  
CRBio-RJ 29.72302-D

---

Elaine Goverman  
CREA-RJ 200149721-0



## V. ANEXOS

Anexo 1 – Metodologia Empregada nas Análises in loco do Conteúdo Oleoso da Água de Produção;

Anexo 2 – Laudos das Análises Gravimétricas Realizadas pelo Laboratório SGS;

Versão impressa: laudos das análises sem as etiquetas de identificação das análises

Versão digital (via CD-Rom): laudos das análises com as etiquetas de identificação das análises

Anexo 3 – Metodologia adotada em cumprimento à avaliação semestral da água produzida;

Anexo 4 – Laudos laboratoriais das análises realizadas na água produzida;

Anexo 5 – Testes de toxicidade com a água produzida.

## **Anexo 1**

### **Metodologia Empregada nas Análises *in loco* do Conteúdo Oleoso da Água de Produção**

**Anexo 2**

**Laudos das Análises Gravimétricas Realizadas pelo Laboratório SGS**



### **Anexo 3**

Metodologia adotada em cumprimento à avaliação semestral da água produzida

#### **Anexo 4**

Laudos laboratoriais das análises realizadas na água produzida



## **Anexo 5**

Testes de toxicidade com a água produzida