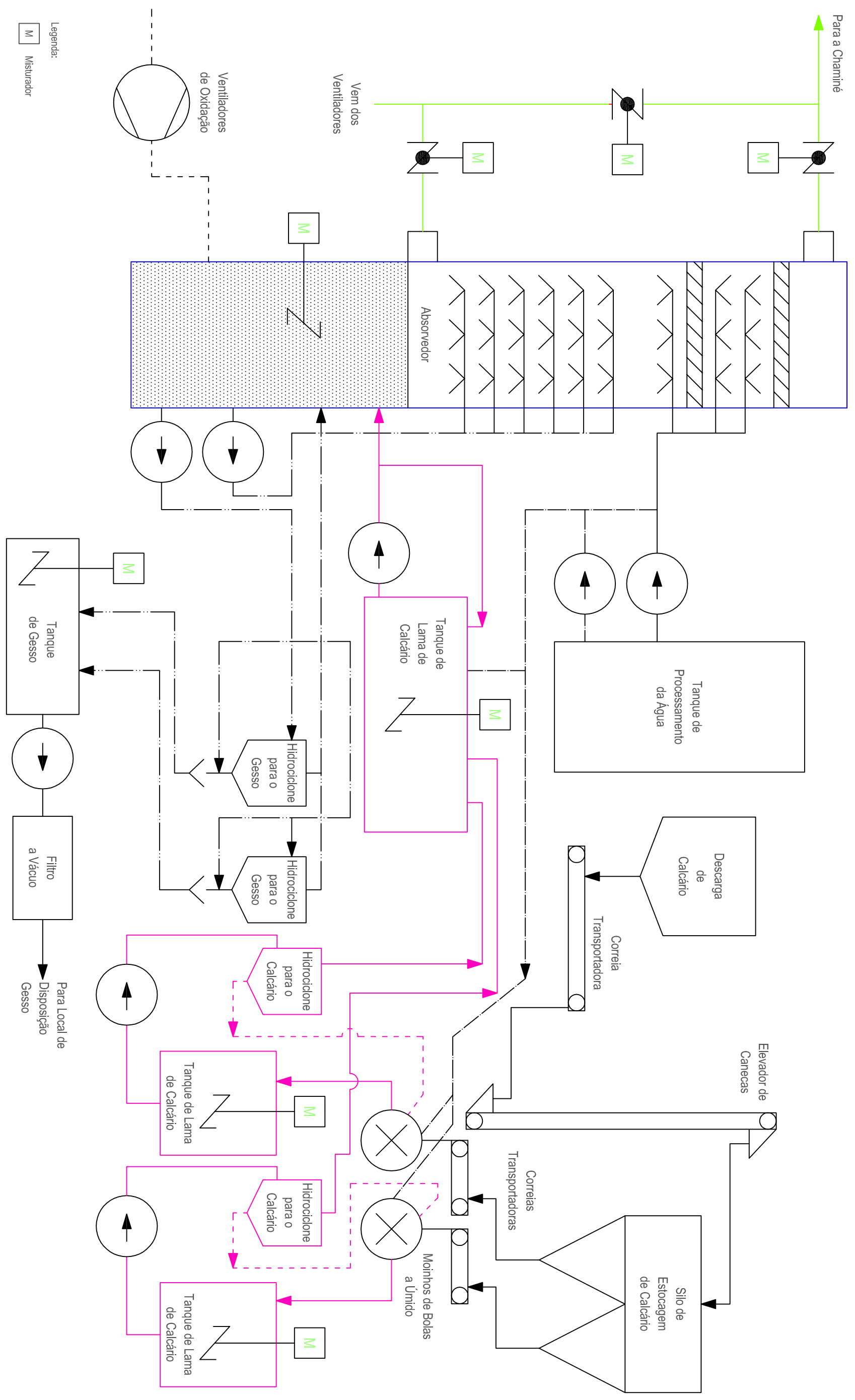


1 2 3 4 5 6 7



Legenda:
 Misturador

P	C	L
01	0,10	
02	0,15	
03	0,18	
04	0,25	
05	0,35	
06	0,45	
07	0,78	

PLOT STYLE TABLE
 OTHERS PENS
 USE OBJECT COLOR
 USE OBJECT LINEWEIGHT

REV.	DESCRICOÃO	ELAB.	CONF.	APROV.	DATA

TRACTEBEL Engineering

LEME

CLIENTE: **UTE | PAMPA SUL S.A.**

g. PROJ. IMA	C. AREA IMA
APROV. IMA	PROJ. IMA
DES. JCM	DATA 13/03/2014
APROV. JCM	VER.

Nº CLIENTE: PS2-FL-LM-09-M09-001-0A

USINA TERMELÉTRICA PAMPA SUL
 PROJETO BÁSICO AMBIENTAL

UNIDADES I e II - 2x340MW/
 SISTEMA DE DESSULFURIZAÇÃO
 FLUXOGRAMA

ESCALA: SI/ESCALA

FOLHA: 01/01

REVISÃO: 0A

Nº LEME: PR6061-FL-M29-LE001 - ILUSTRAÇÃO 4.36