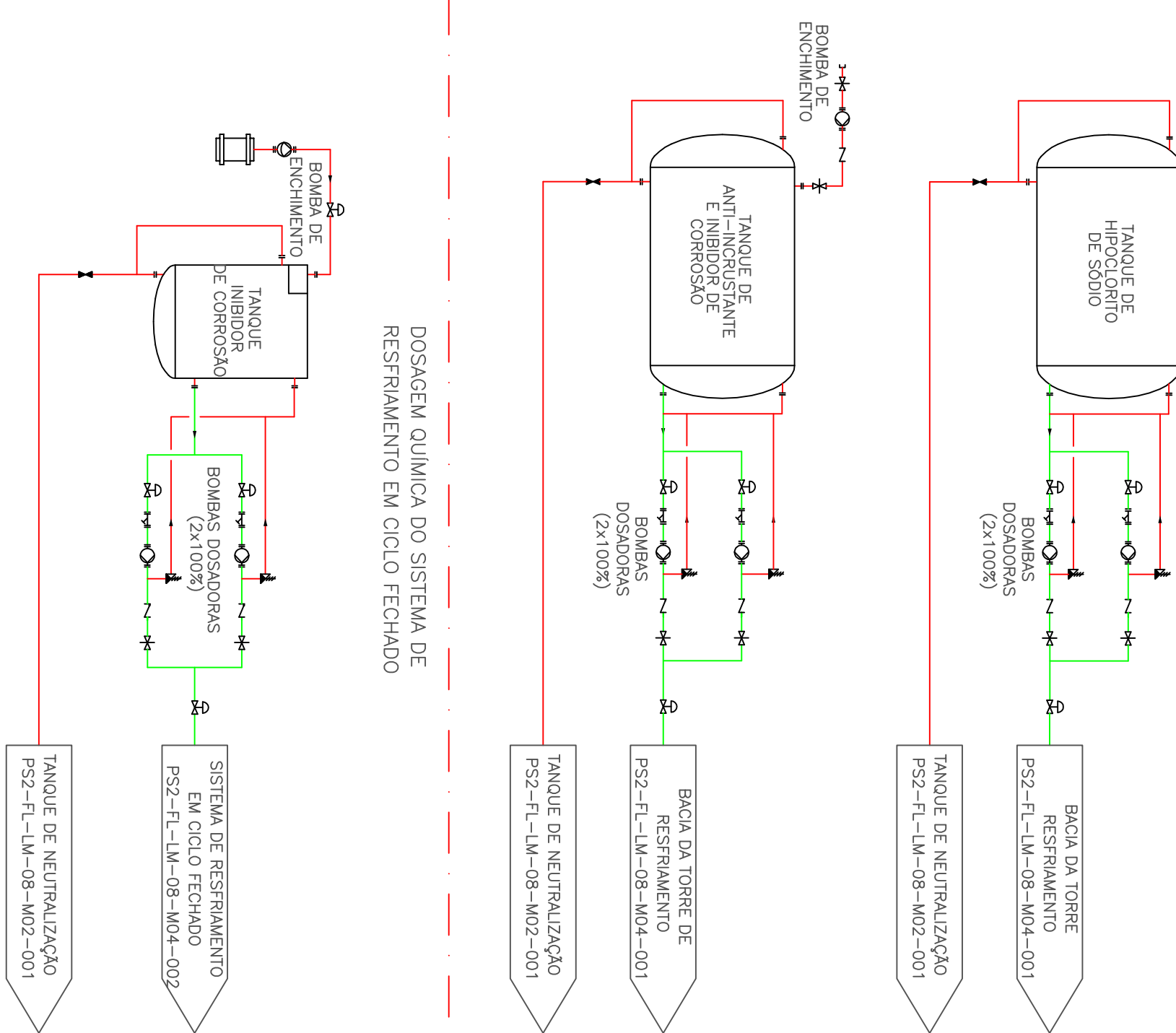
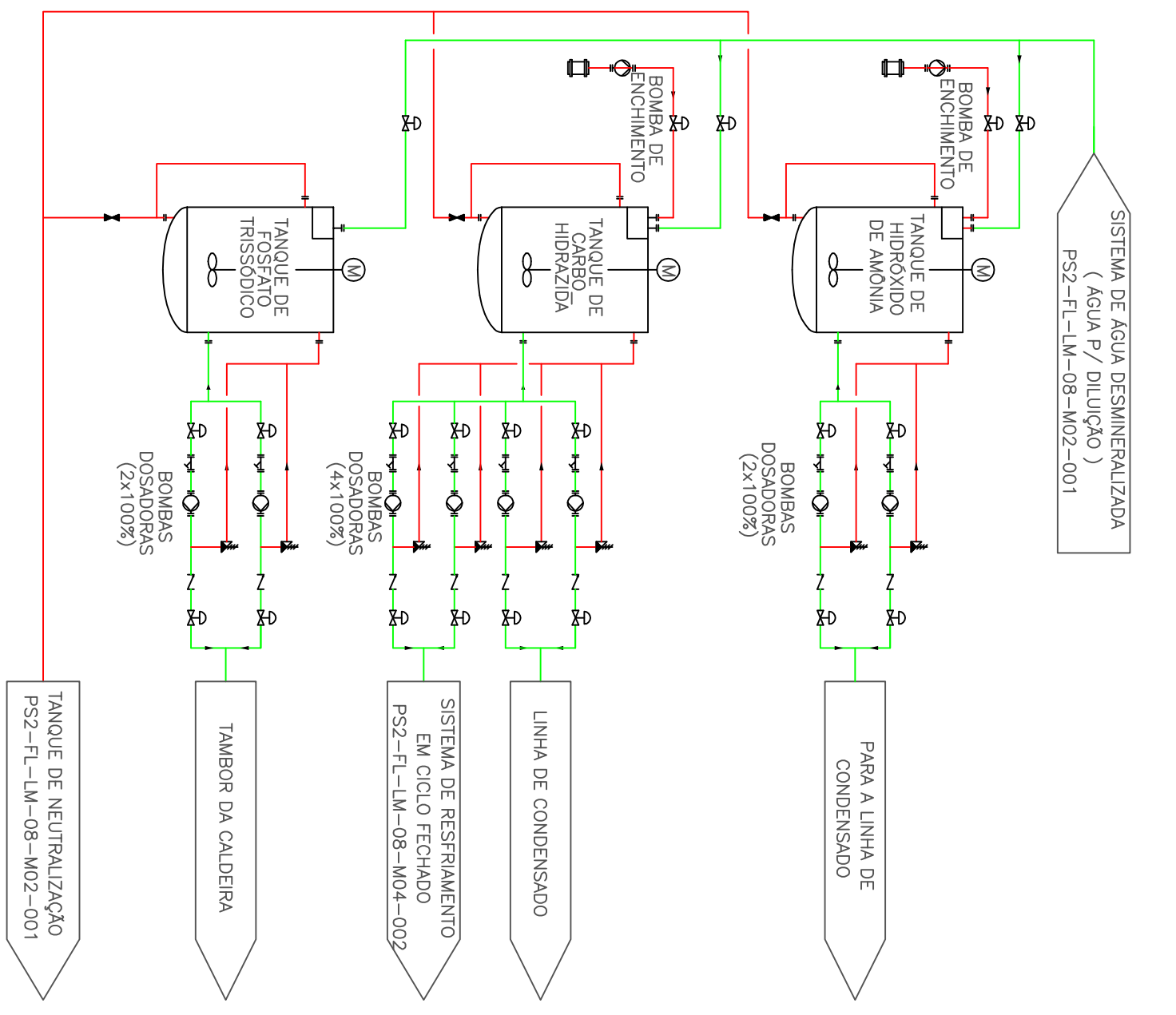


1 2 3 4 5 6 7

DOSAGEM QUÍMICA DO SISTEMA DE ÁGUA DE RESFRIAMENTO



DOSAGEM QUÍMICA DO CICLO TÉRMICO E SISTEMA DE RESFRIAMENTO EM CICLO FECHADO



DOSAGEM QUÍMICA DO SISTEMA DE RESFRIAMENTO EM CICLO FECHADO

USINA TERMELÉTRICA PAMPA SUL
PROJETO BÁSICO AMBIENTAL

PLOT STYLE TABLE		
P	C	L
01		0,10
02		0,15
03		0,18
04	07	0,25
05		0,35
06		0,45
07		0,18

REV.	DESCRIÇÃO	ELAB.	CONF.	APROV.	DATA
08	Revisão Geral	JCM	IMA	IMA	05/07/13
0C	Revisado Dosagem Química do Ciclo Térmico	JCM	JAR	IMA	28/07/13
0D	Retiradas Duas Bombas na Saída do Tanque de Hipoclorito de Sódio	JCM	JAR	IMA	20/11/13
0E	Revisão Geral	JCM	IMA	IMA	07/03/14

CLIENTE UTE PAMPA SUL S.A.		DES. JCM	
G. PROJ. IMA		C. ÁREA IMA	
APROV. IMA		PROJ. IMA	
DATA 20/06/2013		VER.	
Nº CLIENTE PS2-FL-LM-09-M07-001-0E			
Nº LEMIE PR6061-FL-M97-LE001 - ILUSTRAÇÃO 4.16			

ESCALA	SI/ESCALA
FOLHA	01/01
REVISÃO	0E