

1

2

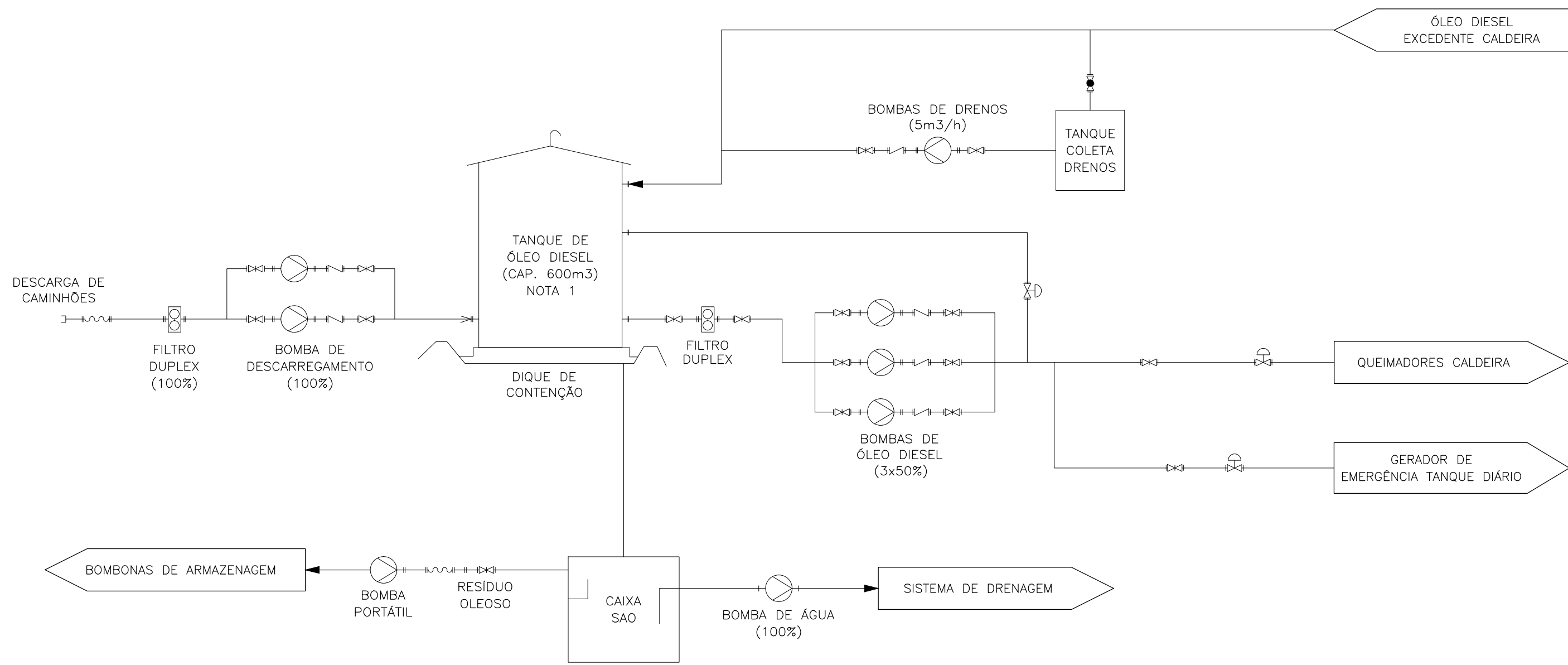
3

4

5

6

7



PLOT STYLE TABLE		
P	C	L
01		0,10
02		0,15
03		0,18
04	07	0,25
05		0,35
06		0,45
07		0,18

REV.	DESCRIÇÃO	ELAB.	CONF.	APROV.	DATA
00	Emissão Inicial	JCM	JAR	IMA	13/01/15

TRACTEBEL Engineering
GDF SVEZ

LEME

R. TÉCNICO	REG. CREA-SC
IVAN MAESTRI	5776-7

ASS.

CLIENTE

UTE | PAMPA SUL S.A.

Nº CLIENTE: PS3-FL-LM-10-M01-001

G. PROJ.	C. ÁREA	USINA TERMELÉTRICA PAMPA SUL - 340MW	
IMA	IMA		
APROV.	PROJ.	PROJETO BÁSICO AMBIENTAL	
IMA	JAR		
DES.	DATA	SISTEMA DE COMBUSTÍVEL AUXILIAR - ÓLEO DIESEL	
JCM	28/11/2014		
APROV.	VER.	FLUXOGRAMA	
Nº LEME		P.006851-FL-M25-LE001	

ESCALA	S/ESCALA
FOLHA	01/01
REVISÃO	00