

1

2

3

4

5

6

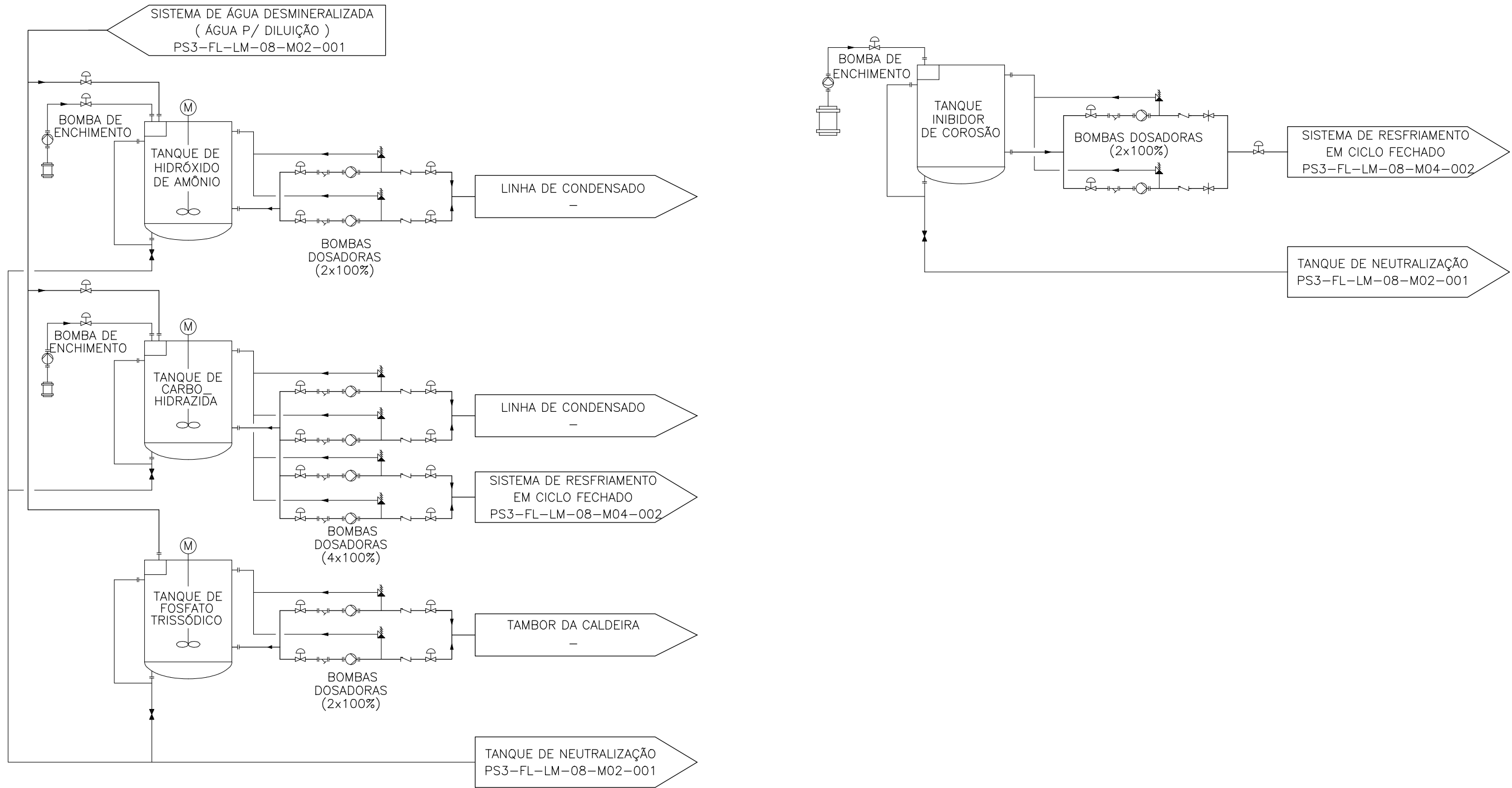
7

A

B

C

D



PLOT STYLE TABLE		
P	C	L
01		0,10
02		0,15
03		0,18
04	07	0,25
05		0,35
06		0,45
07		0,18

REV.	DESCRIÇÃO	ELAB.	CONF.	APROV.	DATA
00	Emissão Inicial	JCM	JAR	IMA	13/01/15

**TRACTEBEL Engineering**  
GDF SVEZ

LEME

R. TÉCNICO: IVAN MAESTRI  
REG. CREA-SC: 5776-7

ASS.

CLIENTE: **UTE | PAMPA SUL S.A.**

Nº CLIENTE: PS3-FL-LM-09-M07-001

G. PROJ.: IMA  
C. ÁREA: IMA

APROV.: IMA  
PROJ.: JAR

DES.: JCM  
DATA: 03/11/2014

APROV.:  
VER.:

DATA:

**USINA TERMELÉTRICA PAMPA SUL - 340MW**  
PROJETO BÁSICO AMBIENTAL

**SISTEMA DE INJEÇÃO QUÍMICA PARA O CICLO ÁGUA/VAPOR**  
FLUXOGRAMA

ESCALA: S/ESCALA

FOLHA: 01/01

REVISÃO: 00

Nº LEME: P.006851-FL-M97-LE001