

1

2

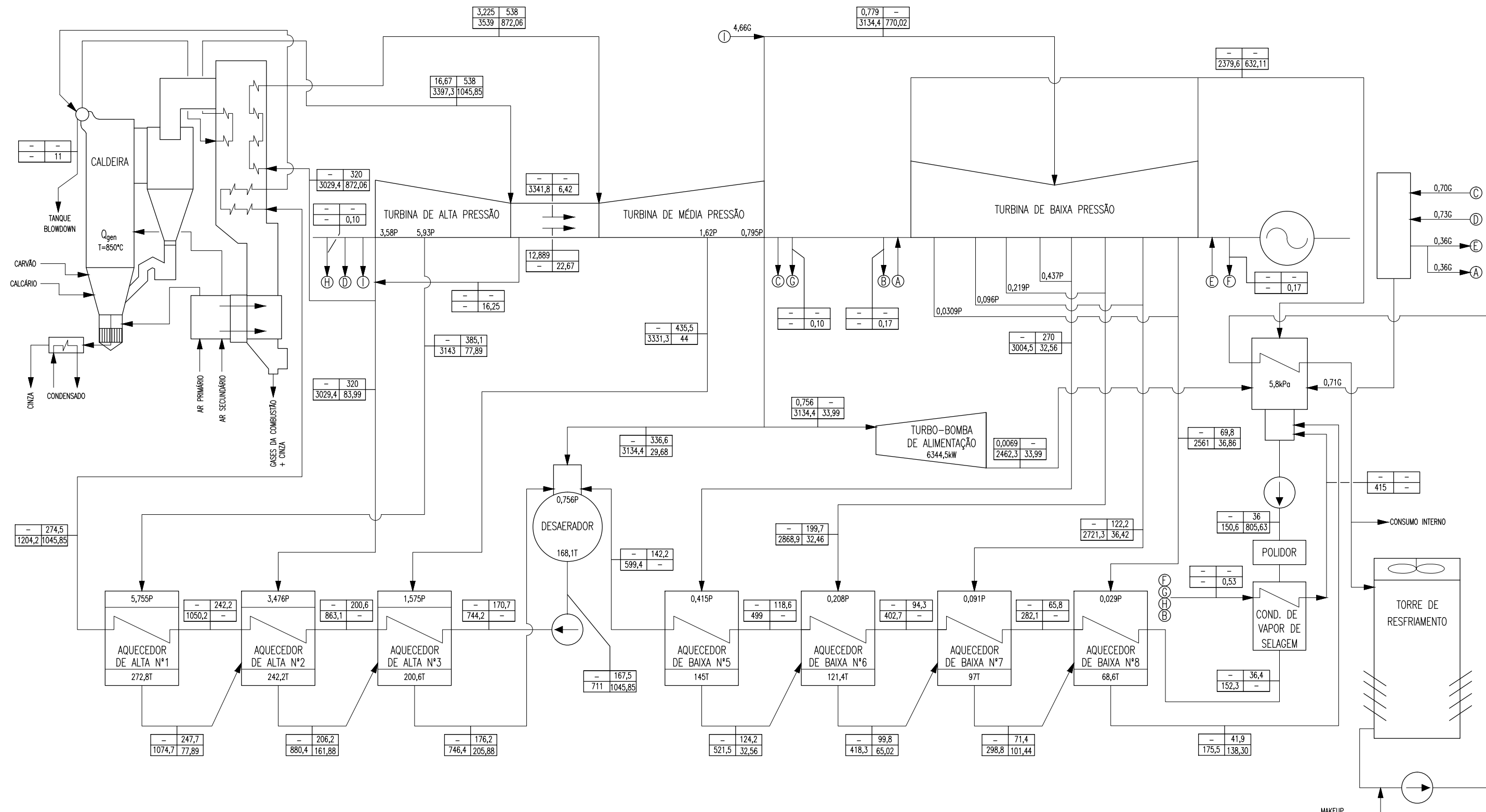
3

4

5

6

7



LEGENDA

p(MPa)	t(°C)
h(kj/kg)	m(kg/s)

PLOT STYLE TABLE		
P	C	L
01		0,10
02		0,15
03		0,18
04	07	0,25
05		0,35
06		0,45
07		0,18

REV.	DESCRIÇÃO	ELAB.	CONF.	APROV.	DATA
00	Emissão Inicial	JCM	JAR	IMA	13/01/15

**TRACTEBEL Engineering**  
**LEME**  
 R. TÉCNICO: IVAN MAESTRI (REG. CREA-SC 5776-7)  
 ASS.:  
 CLIENTE: **UTE | PAMPA SUL S.A.**  
 Nº CLIENTE: PS3-FL-LM-05-M00-001

**USINA TERMELÉTRICA PAMPA SUL - 340MW**  
 PROJETO BÁSICO AMBIENTAL

**CICLO TÉRMICO FLUXOGRAMA**

ESCALA: S/ESCALA  
 FOLHA: 01/01  
 REVISÃO: 00

Nº LEME: P.006851-FL-M40-LE001