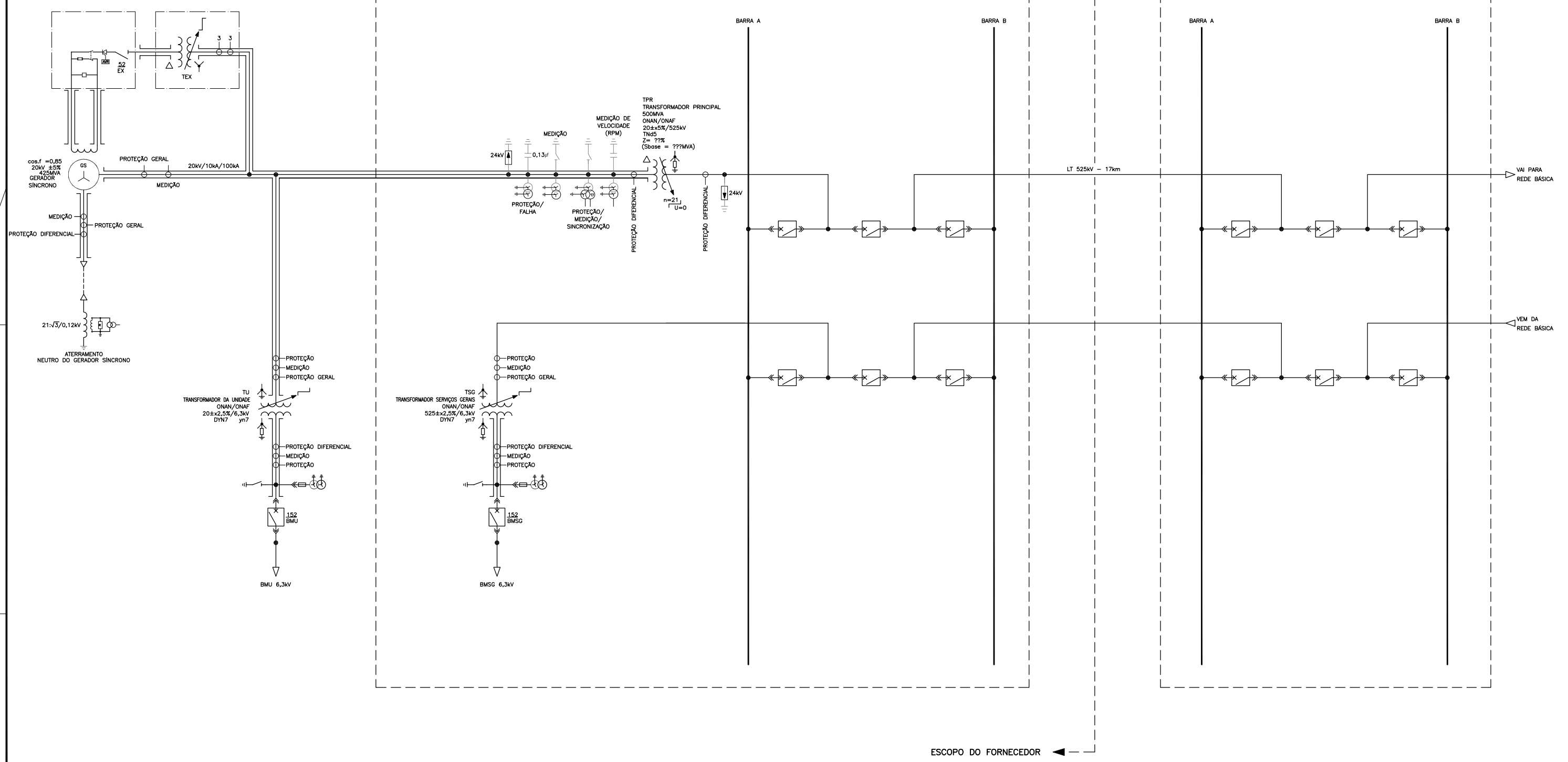


LEGENDA

TAG	DESCRIÇÃO
TPR	TRANSFORMADOR PRINCIPAL - 20/525kV-500MVA
TEX	TRANSFORMADOR CUBICULO DE EXCITAÇÃO
TU	TRANSFORMADOR DA UNIDADE - 20/6,3kV
TSG	TRANSFORMADOR DE SERVIÇOS GERAIS - 525/6,3kV
GS	GERADOR SÍNCRONO - 20kV-425MVA
BMU	SERVIÇOS DA UNIDADE - 6,3kV
BMSG	SERVIÇOS GERAIS - 6,3kV

SE UTE PAMPA SUL 525kV

SE CANDIOTA 525kV (EXISTENTE)



PLOT STYLE TABLE

P	C	L
01	0.70	
02	0.20	
03	0.30	
04	0.40	
05	0.50	
06	0.60	
07	0.70	

OTHERS PENS
USE OBJECT COLOR
USE OBJECT LINEHEIGHT

NOTAS:

REFERÊNCIAS:
1 - PS2-DE-LM-06-E00-101.

CLIENTE
UTE | PAMPA SUL S.A.

RESP. TÉCNICO
FABIANE NUHRICH FERRÃO
ASSINATURA

REGISTRO CREA-SC
069488-6

USINA TERMELÉTRICA PAMPA SUL - 340MW
PROJETO BÁSICO AMBIENTAL

DIAGRAMA UNIFILAR GERAL - 340MW
CONEXÃO À REDE BÁSICA

ESCALA
SIESCALA

FOLHA
01/01

REV.	DESCRIÇÃO	ELAB.	CONF.	APROV.	DATA
00	Emissão Inicial	JCM	JAR	IMA	13/01/15

NÚMERO CLIENTE	APPROVADO	CONFERIDO	DATA
PS3-DG-LM-06-E00-002			

COORD. ÁREA	GER. PROJETO	APPROVADO
IMA	IMA	IMA

PROJ.	DES.	JCM	DATA
JAR	JCM		28/11/2014

NÚMERO LEME	REVISÃO
P.006851-DU-E60-LE002	00