

LEGENDA

MV/LV DISTRIBUIÇÃO

TAG	DESCRIÇÃO
BMU	SERVIÇOS DA UNIDADE - 6,3kV
BMSG	SERVIÇOS GERAIS - 6,3kV
BMT	TORRE DE RESFRIAMENTO - 6,3kV
BMPE	PRECIPITADOR ELETROSTÁTICO - 6,3kV
BMC	MANUSEIO DE CINZAS - 6,3kV
BMFGD	FGD - 6,3kV
BMCLD	CALDEIRA - 6,3kV
BMPG	PÁTIO DE CARVÃO - 6,3kV
BMTA	TOMADA D'ÁGUA - 6,3kV
BBU	SERVIÇOS DA UNIDADE - 480V
BBGE	SERVIÇOS GERAIS - 480V
BBC	MANUSEIO DE CINZAS - 480V
BGE16	ILUMINAÇÃO
BBCLD	CALDEIRA - 480V
BBFGD	FGD - 480V
BBPE	PRECIPITADOR ELETROSTÁTICO - 480V
BBPC	MANUSEIO DE CINZAS - 480V
BBTA	TOMADA D'ÁGUA - 480V

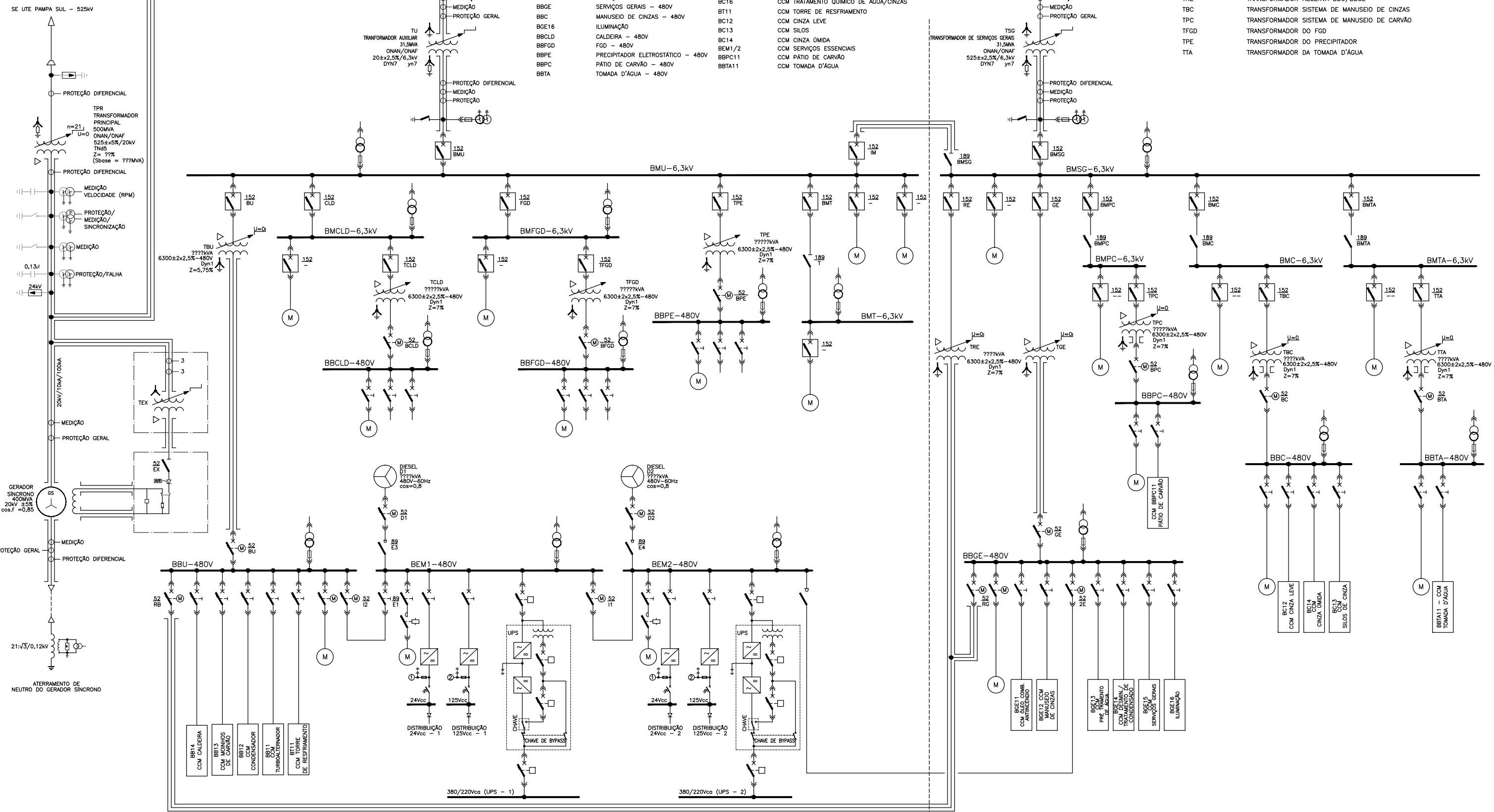
CENTRO DE CONTROLE DE MOTORES

TAG	DESCRIÇÃO
BB11	CCM TURBOALTERNADOR
BB12	CCM CONDENSADOR
BB13	CCM MOINHOS
BB14	CCM CALDEIRA
BGE11	CCM ÓLEO COMBUSTÍVEL/ANTIINCÊNDIO
BGE12	CCM SILO DE CARVÃO
BGE13	CCM PRÉ TRATAMENTO DE ÁGUA
BGE14	CCM DESMINERALIZAÇÃO/TRATAMENTO DE CONDENSADO
BGE15	CCM SERVIÇOS GERAIS
BC16	CCM TRATAMENTO QUÍMICO DE ÁGUA/CINZAS
BT11	CCM TORRE DE RESFRIAMENTO
BC12	CCM CINZA LEVE
BC13	CCM SILOS
BC14	CCM CINZA ÔMIDA
BEM1/2	CCM SERVIÇOS ESSENCIAIS
BBPC11	CCM PÁTIO DE CARVÃO
BBTA11	CCM TOMADA D'ÁGUA

LEGENDA

TRANSFORMADORES

TAG	DESCRIÇÃO
TPR	TRANSFORMADOR ELEVADOR
TEX	TRANSFORMADOR CUBICULO DE EXCITAÇÃO
TU	TRANSFORMADOR DA UNIDADE MT - 525/6,3kV
TSG	TRANSFORMADOR DE SERVIÇOS GERAIS MT - 525/6,3kV
TBU	TRANSFORMADOR DA UNIDADE BT - 6,3/0,48kV
TGE	TRANSFORMADOR DE SERVIÇOS GERAIS BT - 6,3/0,48kV
TRE	TRANSFORMADOR RESERVA BBU/BGGE
TBC	TRANSFORMADOR SISTEMA DE MANUSEIO DE CINZAS
TPC	TRANSFORMADOR SISTEMA DE MANUSEIO DE CARVÃO
TFGD	TRANSFORMADOR DO FGD
TPE	TRANSFORMADOR DO PRECIPITADOR
TTA	TRANSFORMADOR DA TOMADA D'ÁGUA



REV	EMISSÃO	DESCRIÇÃO	JCM	JAR	IMA	13/01/15
00	Emissão Inicial					

NOTAS:  
 1- Onde indicado "????", os valores serão definidos durante a fase de Projeto Executivo.

REFERÊNCIAS:  
 CLIENTE: UTE | PAMPA SUL S.A.

PROJ.	DES.	DATA
FNF	JCM	28/11/2014

USINA TERMELÉTRICA PAMPA SUL - 340MW  
 PROJETO BÁSICO AMBIENTAL

DIAGRAMA SIMPLIFICADO - 340MW  
 525/6,3/0,48kV

ESCALA: S/ESCALA  
 FOLHA: 01/01  
 REVISÃO: 00

NÚMERO LEME: P.006851-DU-E60-LE001

PLT	STY	TABLE
01	0,70	
02	0,20	
03	0,30	
04	0,40	
05	0,50	
06	0,60	
07	0,70	