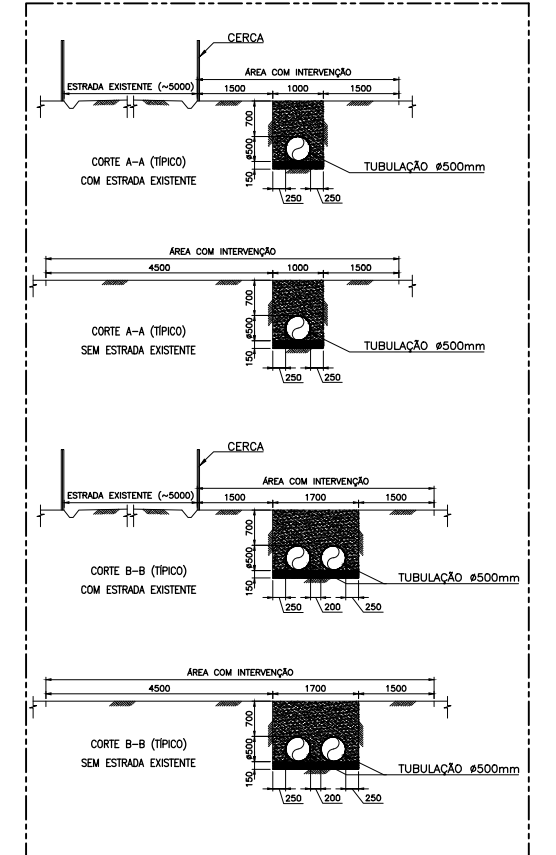
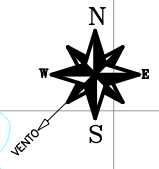
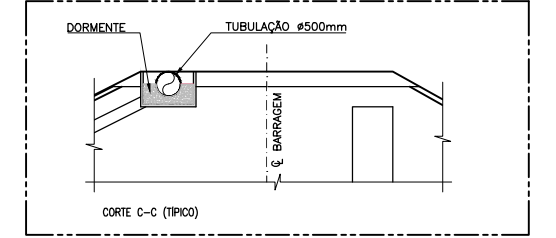


PLANTA
ESC. 1:15.000



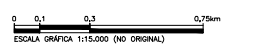
DETALHES BÁSICOS DA VALA P/ INSTALAÇÃO DA TUBULAÇÃO DE ADUÇÃO E EFLUENTES TRATADOS E FAIXA COM INTERVENÇÃO S/ESCALA



DETALHE BÁSICO DA CANALETA P/ INSTALAÇÃO DA TUBULAÇÃO ADUTORA S/ESCALA

- LEGENDA:
- CURSO D'ÁGUA
 - FAIXA COM INTERVENÇÃO
 - CORPOS D'ÁGUA
 - ESTRADA
 - FERROVIA
 - LINHA DE ALTA TENSÃO
 - TUBULAÇÃO DE ADUÇÃO
 - TUBULAÇÃO DE EFLUENTES TRATADOS
 - CURVAS DE NIVEL
 - NA. NOR. - EL. 158,00
 - T.R. 50 ANOS - EL. 160,00
 - NA. MAX. NOR. - EL. 161,23

COORDENADAS DRENAGEM		COORDENADAS - 22J - SIRGAS 2000	
	E	N	
PONTO DE SAÍDA EVENTUAL DE ÁGUA EXEDENTE	235893,24	6517296,09	
PONTO DE DESAGUE DA DRENAGEM	233739,16	6516381,44	



PLT	OBJ	VAL
01	01	0,70
02	02	0,20
03	03	0,30
04	04	0,40
05	05	0,50
06	06	0,60
07	07	0,70

REV.	DESCRIÇÃO	ELAB.	CONF.	APROV.	DATA

NOTAS	REFERÊNCIA

CLIENTE	PROJETO
UTE PAMPA SUL S.A.	PS3-DE-LM-00-G00-002

RESPOSTA TÉCNICA	REGISTRO CREA-SC
IVAN MAESTRI	5776-7
ASSINATURA	
COORD. ÁREA IMA	GER. PROJETO IMA
APROVAÇÃO IMA	
PROJ. IMA	DES. JCM
DATA	28/10/2014

USINA TERMELÉTRICA PAMPA SUL - 340MW		ESCALA
PROJETO BÁSICO AMBIENTAL		INDICADA
DETALHES BÁSICOS DA VALA P/ INSTALAÇÃO DA TUBULAÇÃO E FAIXA COM INTERVENÇÃO PLANTA E CORTES		FOLHA
P.006851-DB-G00-LE002		01/01
		REVISÃO