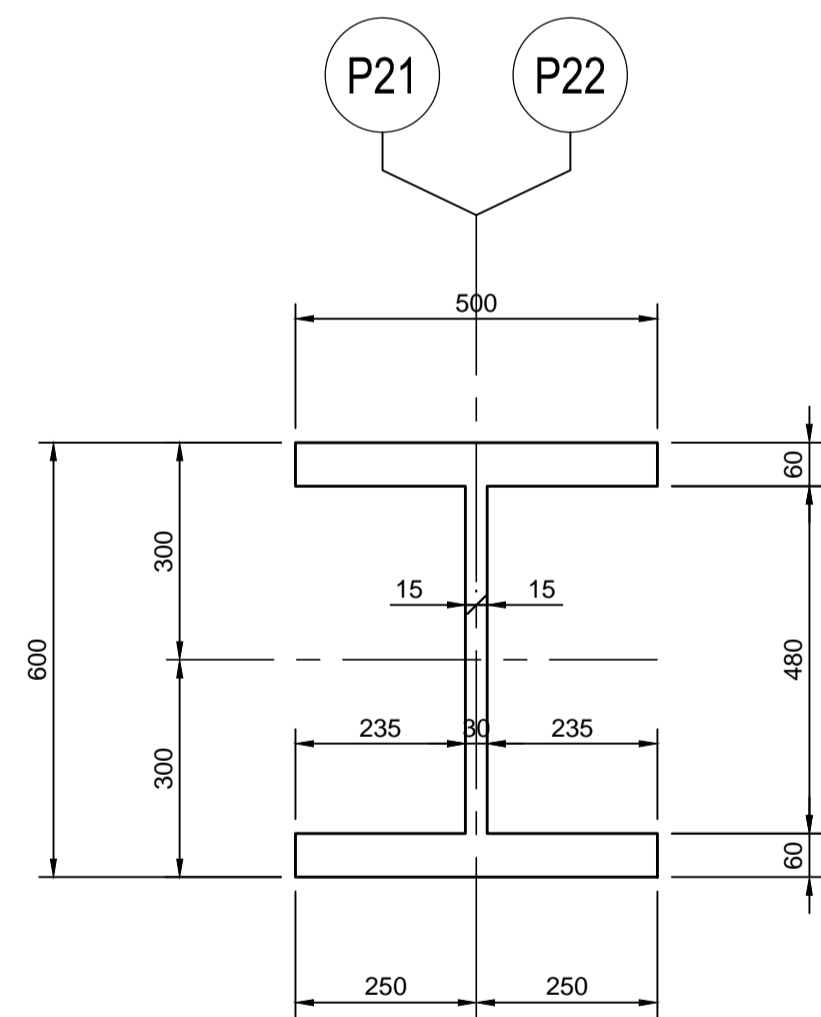
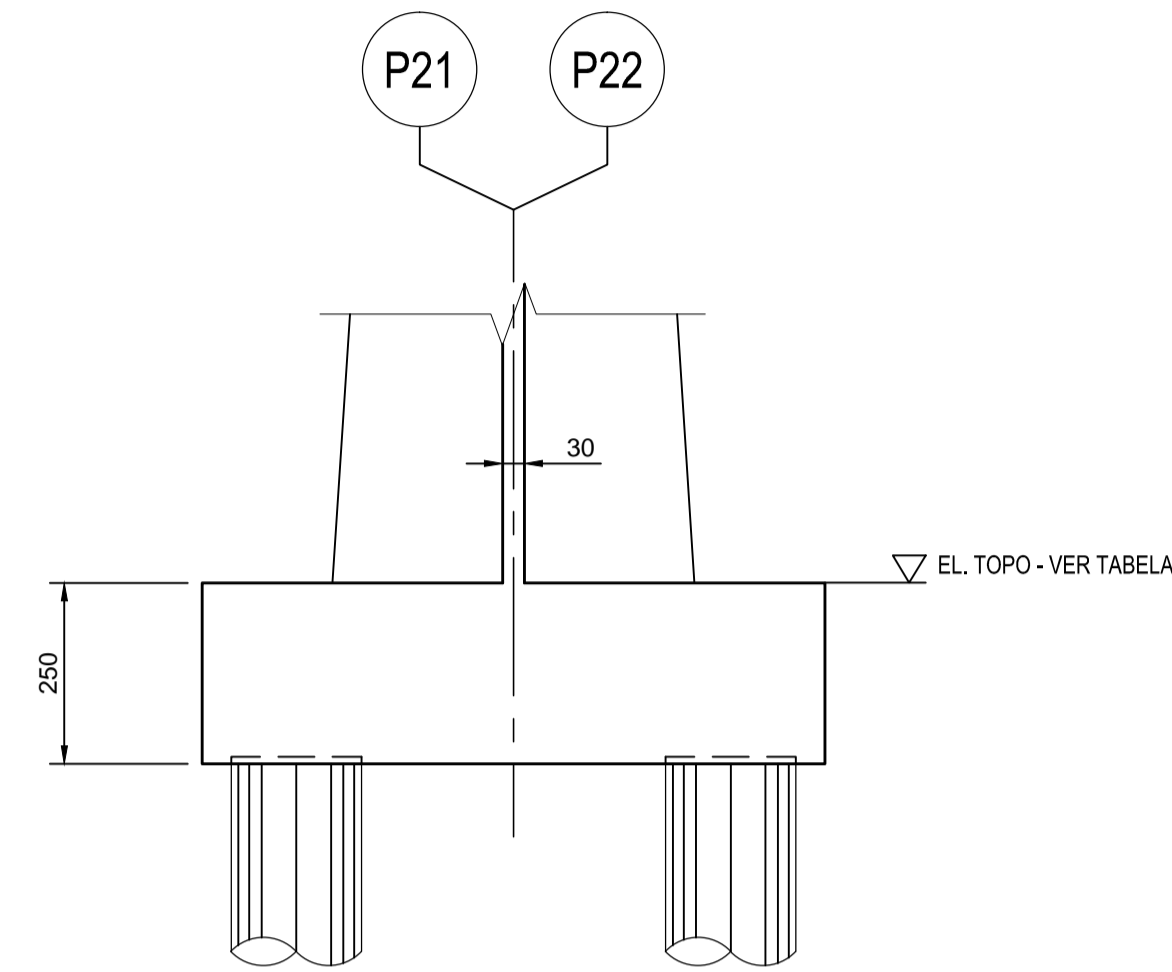


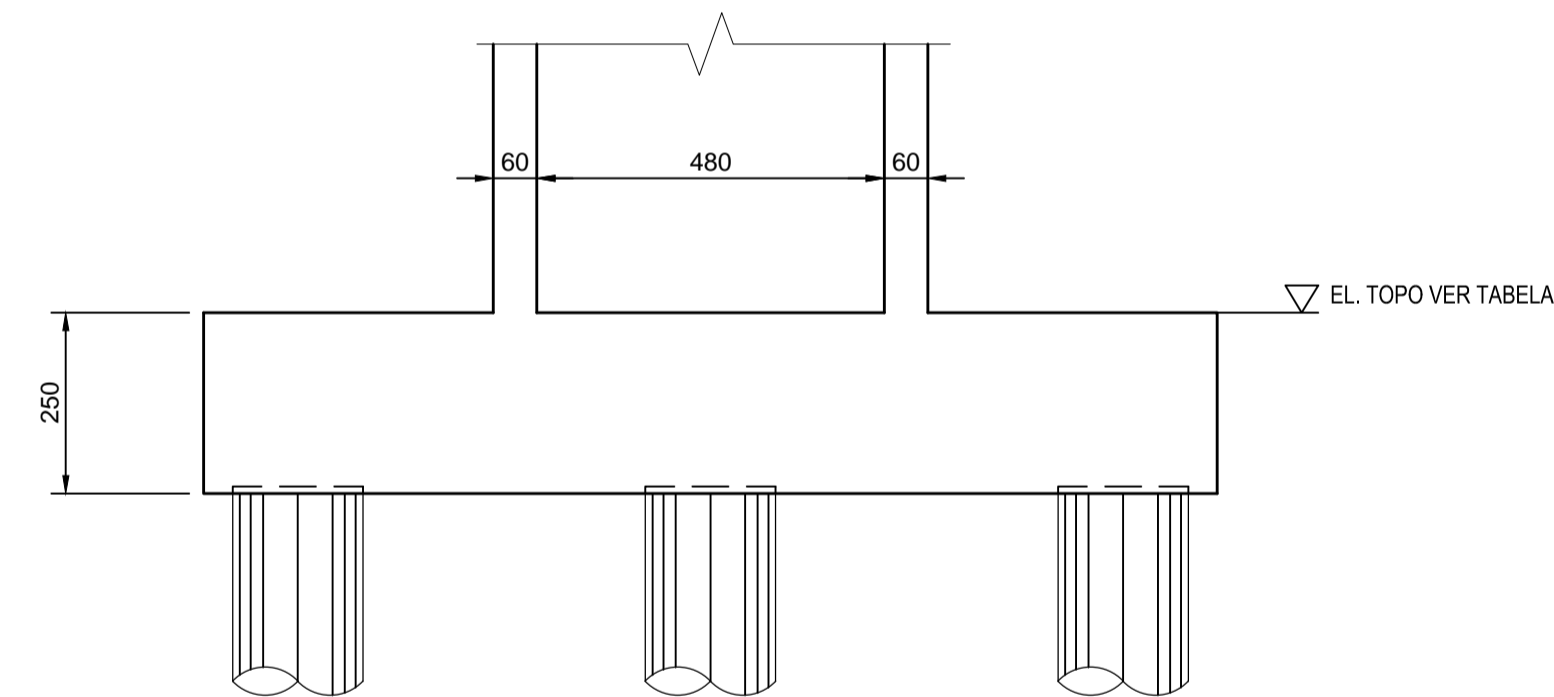
PLANTA TIPICA DOS BLOCOS
EIXOS P21 e P22 (2x)



SECAO TIPICA DOS PILARES NA FUNDACAO
EIXOS P21 e P22



VISTA LONGITUDINAL
EIXOS P21 e P22



VISTA TRANSVERSAL
EIXOS P21 e P22

EIXO/BLOCO	COORDENADAS		EL. TOPO DO BLOCO (m)	ESTAQUEAMENTO (Km)
	ESTE (m)	NORTE (m)		
P21	E = 713.295,392	N = 9.412.231,781	EL. 84,497	KM = 725+898,946
P22	E = 713.252,218	N = 9.412.165,622	EL. 84,497	KM = 725+977,946

INTENCOES P/ PLANEJAM	ESPESSURA
COR N 3	0,05
AMARELO	0,1
VERDE	0,2
ROSA	0,3
AZUL	0,4
VERMELHO	0,6
MAGENTA	0,8

NOTAS

1 - MEDIDAS EM CENTÍMETRO E ELEVAÇÕES EM METRO E.A.

DOCUMENTOS DE REFERÊNCIA

REV.	T.E.	DESCRIÇÃO	PROJ.	DES.	VER.	APR.	SE.	DATA
A	B	EMISSÃO INICIAL	IMA	RLO	RAM	RJD	-	18/11/14
REVISÕES								
T.E.	(A) PRELIMINAR	(C) PARA CONHECIMENTO	(E) PARA CONSTRUÇÃO	(G) CONFORME CONSTRUÍDO				
TIPO DE EMISSÃO	(B) PARA APROVAÇÃO	(D) PARA COTAÇÃO	(F) CONFORME COMPRADO	(H) CANCELADO				

PROJ. POR	DES. POR	CHEC. POR	ENGR. DISCIPL.	CORD. DES. PROJ.	GER. AREA	GER. ENG.
FREITAS	R. OLIVEIRA	R. MEIERS	FREITAS		R. DINIZ	
DATA: 17/11/14	DATA: 17/11/14	DATA: 17/11/14	DATA: 17/11/14	DATA	DATA	DATA: 17/11/14

PROJETO DUPLICAÇÃO PONTE DO RIO TOCANTINS			
Nº DO PROJETO L2040		Nº DA SE	
PROJETO BÁSICO PONTE RIO TOCANTINS OBRAS DE ARTES ESPECIAIS CONCRETO BLOCO DOS PILARES EIXOS 21 e 22 - DETALHES 2/3			
ESCALA 1:100	Nº CONTRATADA H346901-2530-30-035-0128	Nº VALE 2530KF-C-07307	REVISÃO A