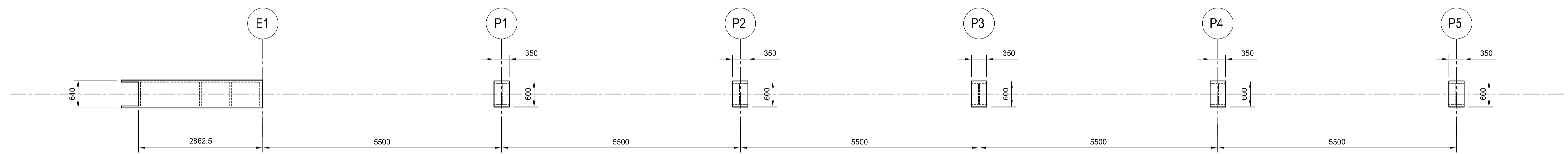
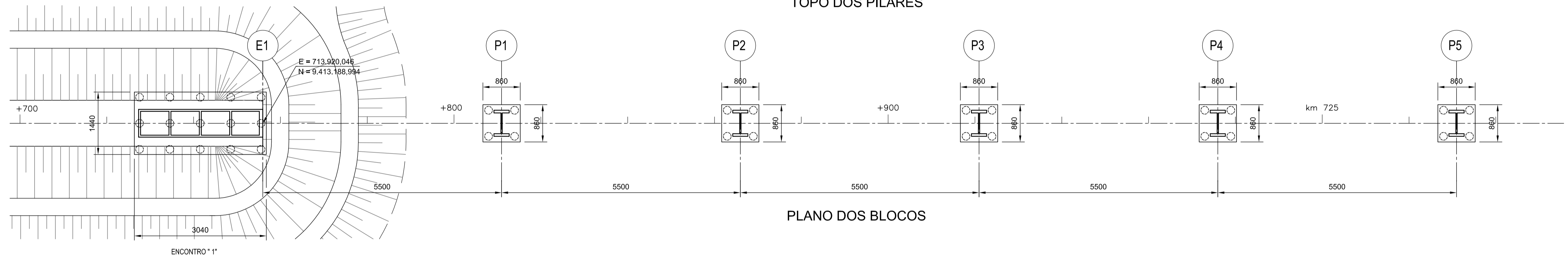


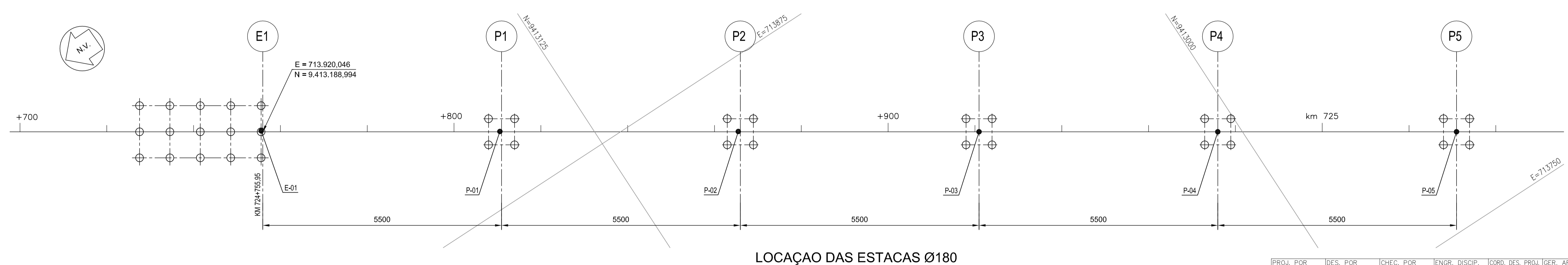
PERFIL LONGITUDINAL



TOPO DOS PILARES



PLANO DOS BLOCOS



LOCAÇÃO DAS ESTACAS Ø180

NOTAS

1 - MEDIDAS EM CENTÍMETRO E ELEVAÇÕES EM METRO E.A.

DOCUMENTOS DE REFERÊNCIA

REV.	T.E.	DESCRIÇÃO	PROJ.	DES.	VER.	APR.	SE.	DATA
A	B	EMISSÃO INICIAL	IMA	RLO	RAM	RJD	-	14/11/14
REVISÕES								
T.E.	(A) PRELIMINAR	(C) PARA CONHECIMENTO	(E) PARA CONSTRUÇÃO	(G) CONFORME CONSTRUÍDO				
TIPO DE EMISSÃO	(B) PARA APROVAÇÃO	(D) PARA COTAÇÃO	(F) CONFORME COMPRADO	(H) CANCELADO				

PROJ. POR I FREITAS DATA 13/11/14	DES. POR R OLIVEIRA DATA 13/11/14	CHEC. POR R MEIJERS DATA 13/11/14	ENGR. DISCIP. I FREITAS DATA 13/11/14	CORD. DES. PROJ. DATA	GER. AREA DATA	GER. ENG. R DINIZ DATA 13/11/14
PROJETO DUPLICAÇÃO PONTE DO RIO TOCANTINS				Nº DO PROJETO L2040	Nº DA SE	
PROJETO BÁSICO PONTE RIO TOCANTINS OBRAS DE ARTES ESPECIAIS - GEOMETRIA DA PONTE PERFIL LONGITUDINAL LAYOUT - 1/7						
ESCALA 1:500	Nº CONTRATADA H346901-2530-10-035-0002	Nº VALE 2530KF-B-07300	REVISÃO A			

Wet signature sighted by Document Control

INSTRUÇÕES P/ PLANTAS	
COR N.º	ESPESURA
VERDE	0,3
AMARELO	0,3
VERMELHO	0,3
ROSA	0,3
PRETO	0,4
BRANCO	0,4
VERMELHO	0,4
VERDE	0,4
AMARELO	0,4
ROSA	0,4
PRETO	0,8
BRANCO	0,8