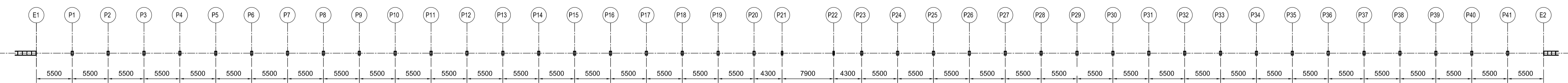
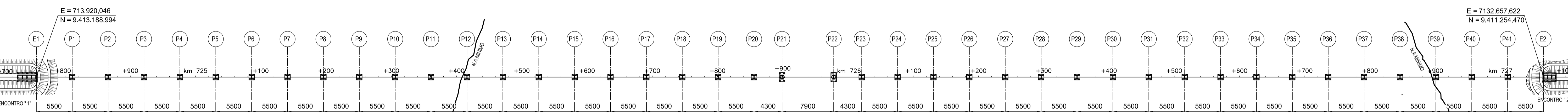


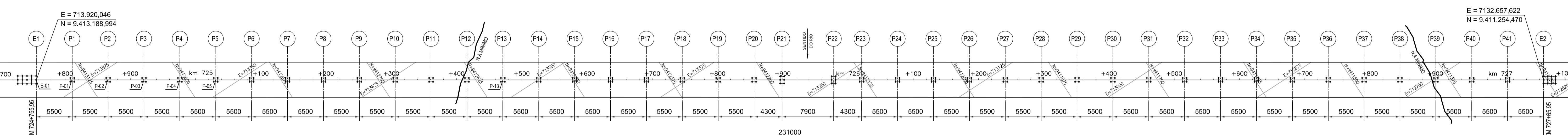
PERFIL LONGITUDINAL



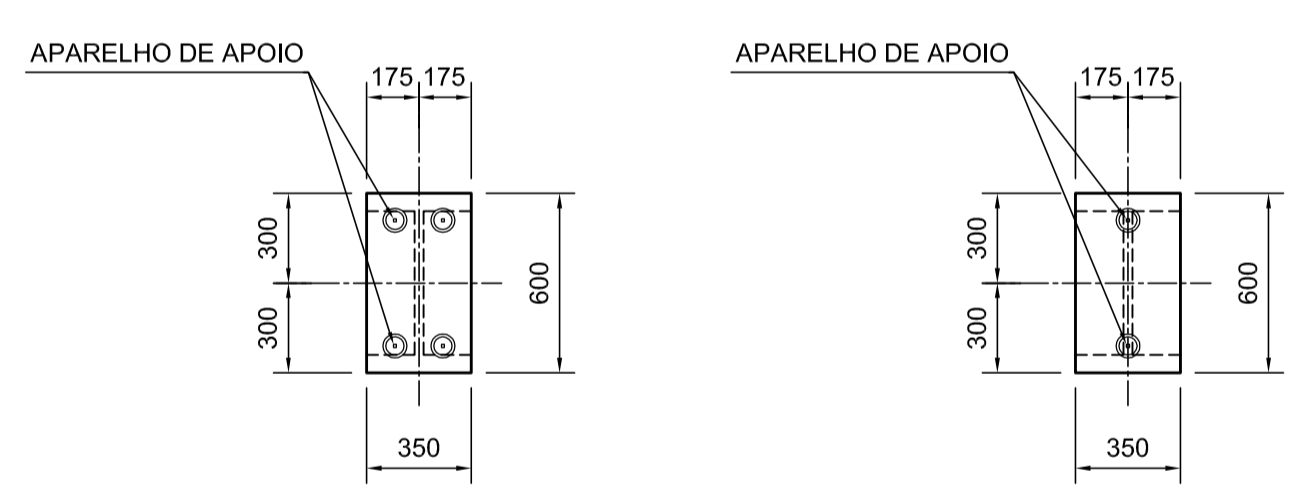
TOPO DOS PILARES



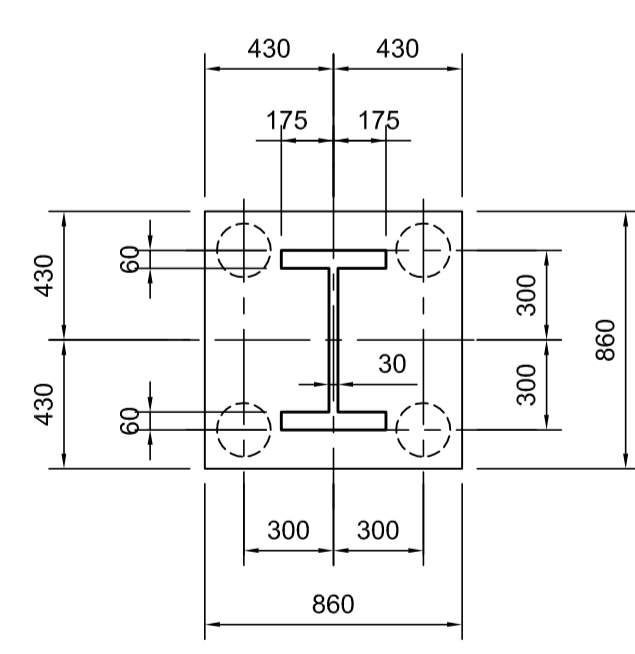
PLANO DOS BLOCOS



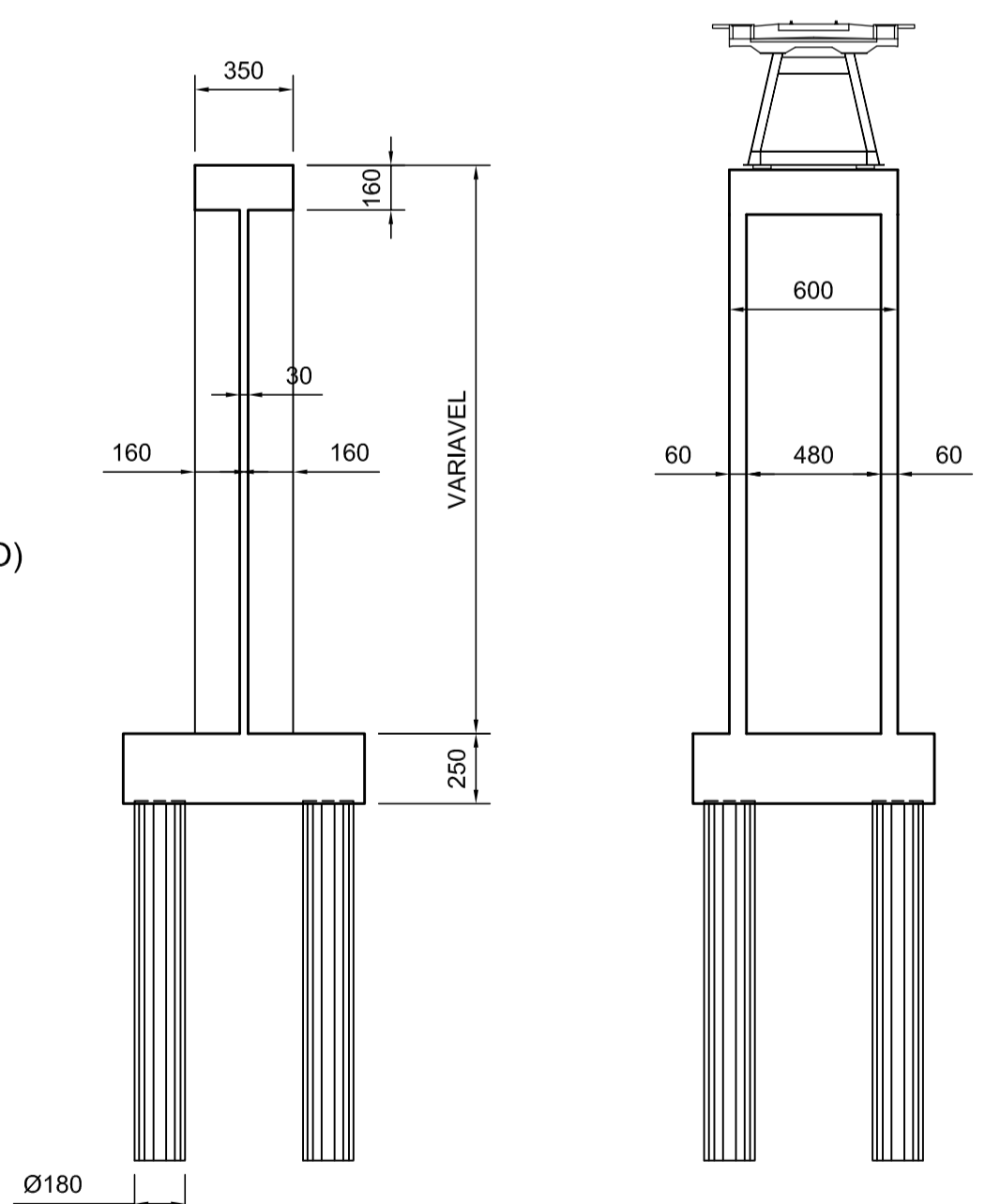
LOCAÇÃO DAS ESTACAS Ø180



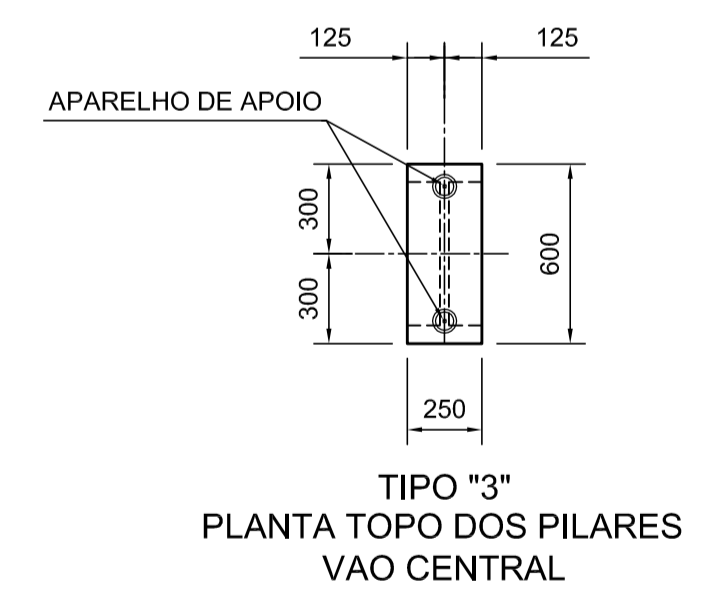
TIPO "2" PLANTA TOPO DOS PILARES (PILARES DE JUNTA)
TIPO "1" PLANTA TOPO DOS PILARES (PILARES TRECHO CONTINUO DO TABULEIRO)



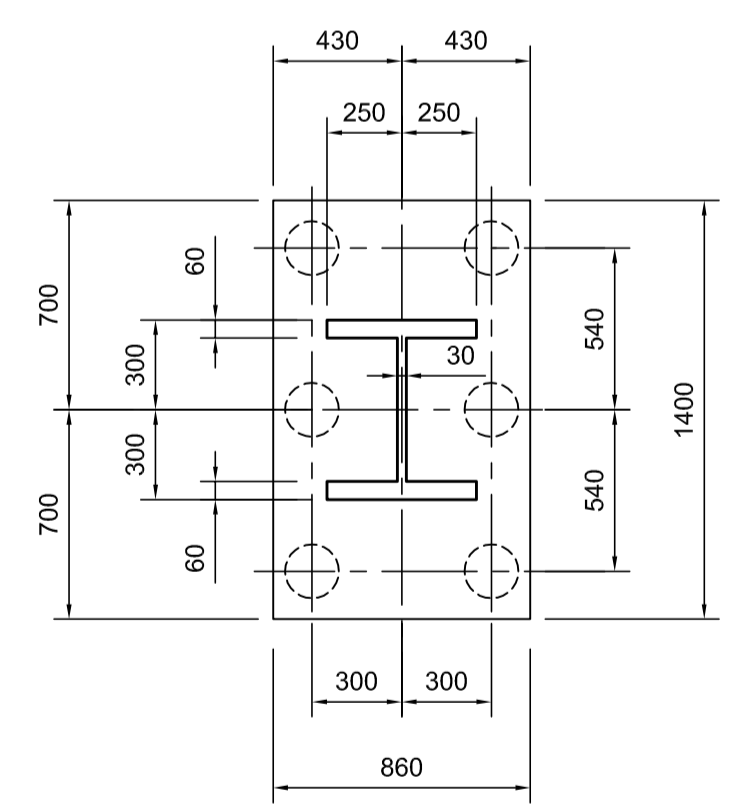
PLANTA DOS BLOCOS TÍPICOS



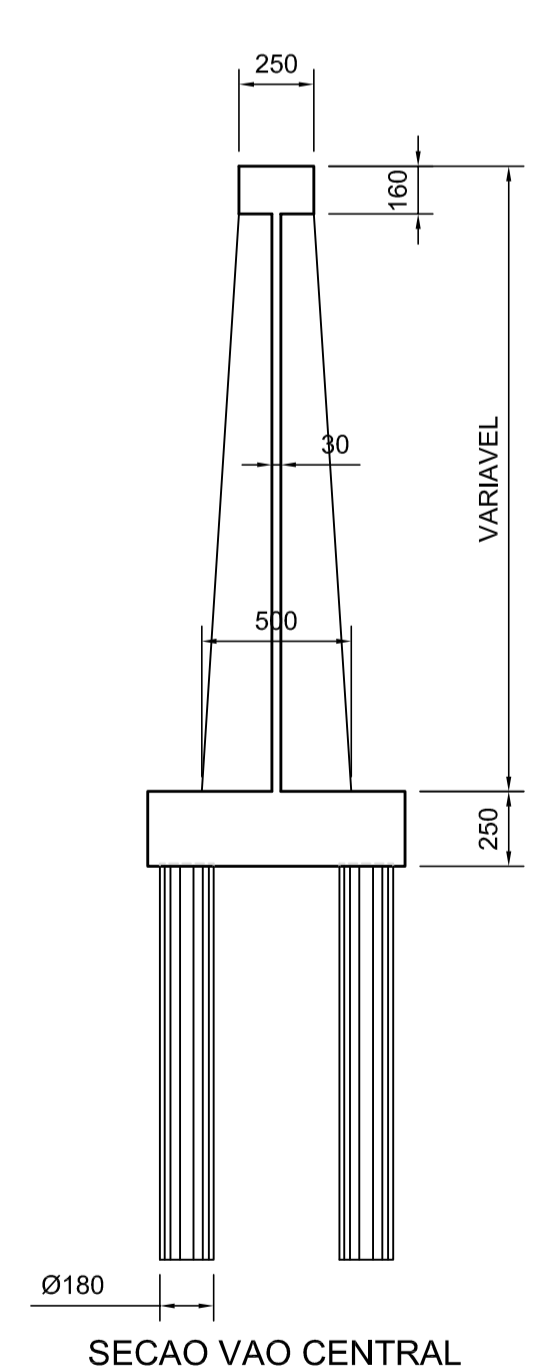
SECAO TÍPICA VISTA TRANSVERSAL TÍPICA



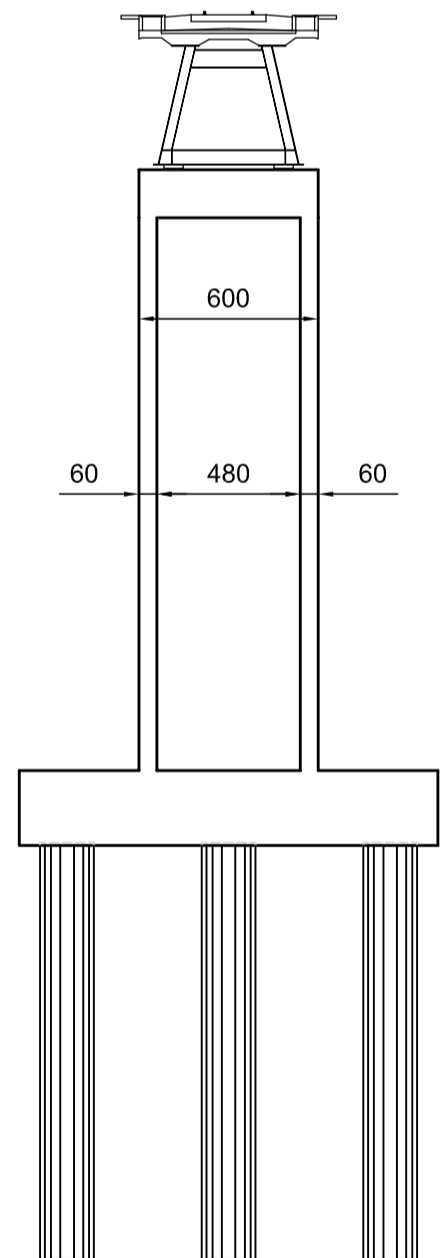
TIPO "3" PLANTA TOPO DOS PILARES VAO CENTRAL



PLANTA DOS BLOCOS VAO CENTRAL



SECAO VAO CENTRAL



SECAO TRANSVERSAL TÍPICA VAO CENTRAL (P21 e P22)

Wet signature sighted by Document Control

- NOTAS**
- 1 - MEDIDAS EM CENTÍMETRO E ELEVAÇÕES EM METRO E.A.
 - 2 - O GREIDE INDICADO REFERE-SE AO NÍVEL ACABADO DA TERRAPLENAGEM.
 - 3 - PERFIL BATIMÉTRICO REALIZADO EM OUTUBRO/2014

DOCUMENTOS DE REFERÊNCIA

REV.	T.E.	DESCRIÇÃO	PROJ.	DES.	VER.	APR.	SE.	DATA
A	B	EMISSÃO INICIAL	IMA	RLO	RAM	RJD	-	14/11/14
REVISÕES								
T.E.	TIPO DE EMISSÃO	(A) PRELIMINAR (B) PARA APROVAÇÃO	(C) PARA CONHECIMENTO (D) PARA COTAÇÃO	(E) PARA CONSTRUÇÃO (F) CONFORME COMPRADO	(G) CONFORME CONSTRUÍDO (H) CANCELADO			

PROJ. POR I FREITAS DATA 13/11/14	DES. POR R OLIVEIRA DATA 13/11/14	CHEC. POR R MEIJERS DATA 13/11/14	ENGR. DISCIP. I FREITAS DATA 13/11/14	CORD. DES. PROJ. DATA	GER. AREA DATA	GER. ENGR. R DINIZ DATA 13/11/14	
VALE						HATCH	
PROJETO DUPLICAÇÃO PONTE DO RIO TOCANTINS						Nº DO PROJETO L2040	Nº DA SE
PROJETO BÁSICO PONTE RIO TOCANTINS OBRAS DE ARTES ESPECIAIS - GEOMETRIA DA PONTE PERFIL LONGITUDINAL LAYOUT - GERAL						Nº VALE 2530KF-B-07299	REVISÃO A
ESCALA 1: 300/1: 25		Nº CONTRATADA H346901-2530-10-035-0001		Nº VALE 2530KF-B-07299		REVISÃO A	

INSTRUCOES P/ PLANTAS	COR	ESPESURA
VERDE	0,50	
AMARELO	0,30	
VERMELHO	0,30	
CINZA	0,30	
AZUL	0,4	
PRETO	0,8	
MAGENTA	0,8	