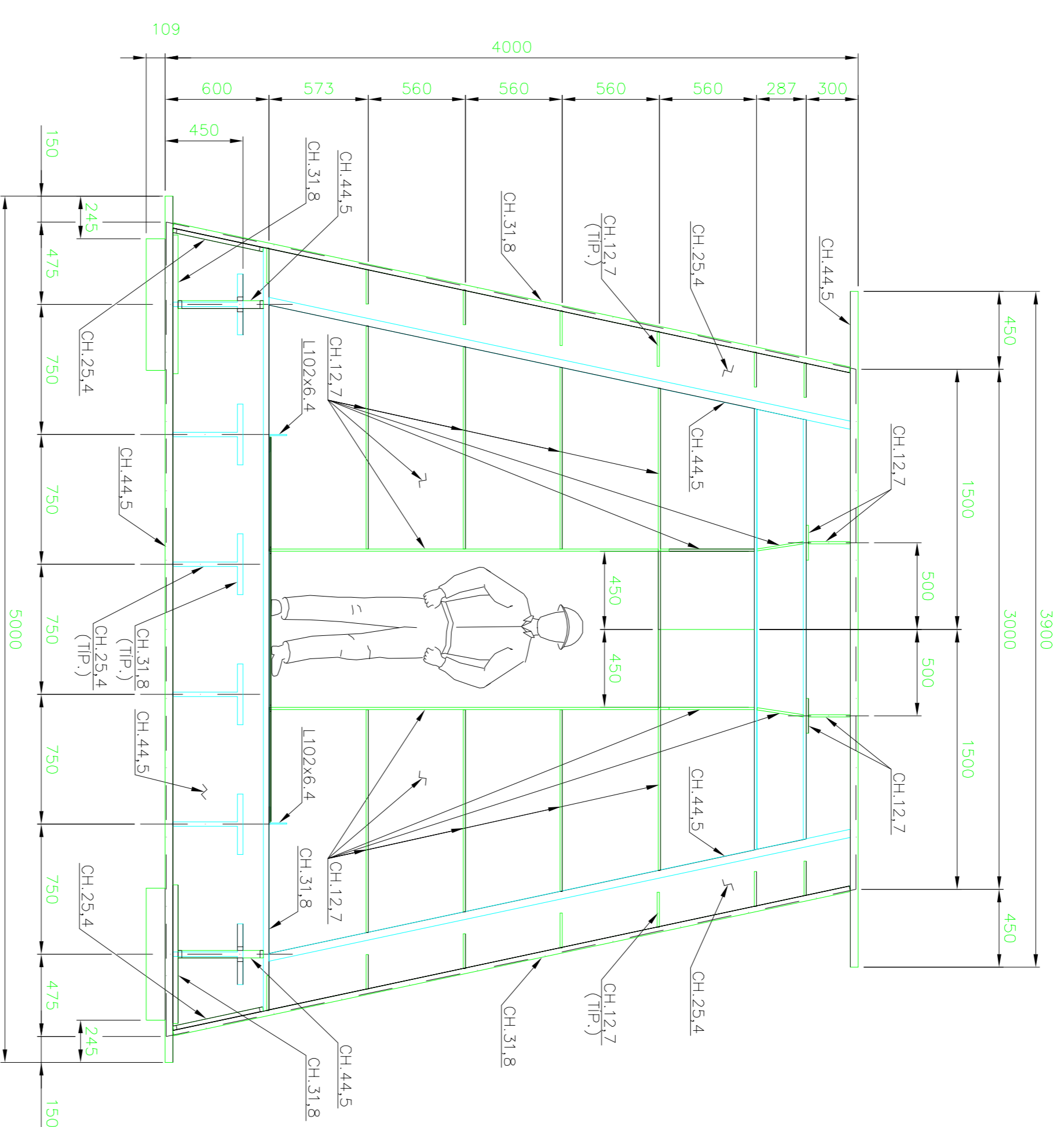
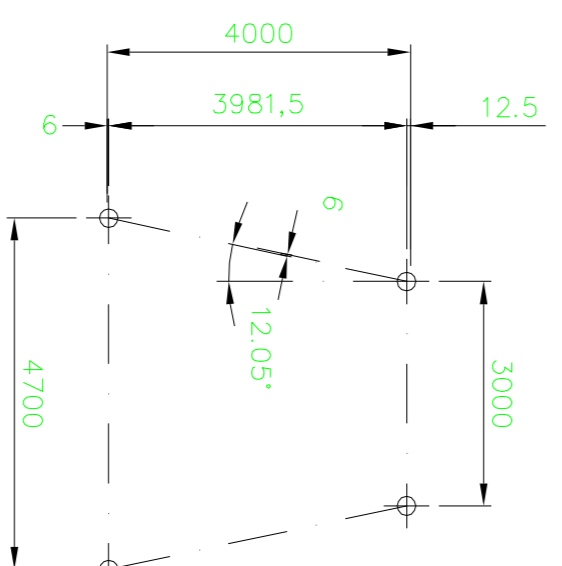


CORTE C
H346901-2530-35-035-0011 & 0012



CORTE D
H346901-2530-35-035-0011 & 0012



SISTEMA

1 - TODAS AS MEDIDAS ESTÃO EM MILÍMETROS (EA).

NOTAS

DOCUMENTOS DE REFERENCIA

- H346901-2530-35-035-0005
- H346901-2530-35-035-0006
- H346901-2530-35-035-0007
- H346901-2530-35-035-0008
- H346901-2530-35-035-0009
- H346901-2530-35-035-0010

REV.	TE	DESCRICO	EM	DES	VER	APR	SE	DATA
A	B	EMISSAO INICIAL	EM	DES	VER	APR	SE	14/11/14
REVISOES								
TE	TPO DE EMISSAO							
(A) PRELIMINAR	(B) PARA COMECCO	(C) PARA CONSTRUCCO	(D) PARA COMECCO	(E) PARA CONSTRUCCO	(F) PARA COMECCO	(G) PARA CONSTRUCCO	(H) PARA COMECCO	(I) PARA CONSTRUCCO

VALE

PROJETO: DUPLICAO PONTE DO RIO TOCANTINS

PROJETO BÁSICO

OPRAS DE ARTES ESPECIAIS

SUPERSTRUTURA - VIGA CAIXAO - VAO 43M - 4/4

HATCH

Nº DO PROJETO: L2040

Nº DA SE: []

PROJ. POR	DES. POR	CHEC. POR	ENGR. DISCIP.	COORD. DES. PROJ. GER. AREA	GER. ENG.
E NOGUEIRA	R MENDES	R GOMES	F FREITAS		R DINIZ
DATA: 14/11/14	DATA: 14/11/14	DATA: 14/11/14	DATA: 14/11/14	DATA: 14/11/14	DATA: 14/11/14

ESCALA	Nº CONTRATAO	Nº VALE	REVISAO
1:25	H346901-2530-35-035-0014	2530KF-S-07308	A