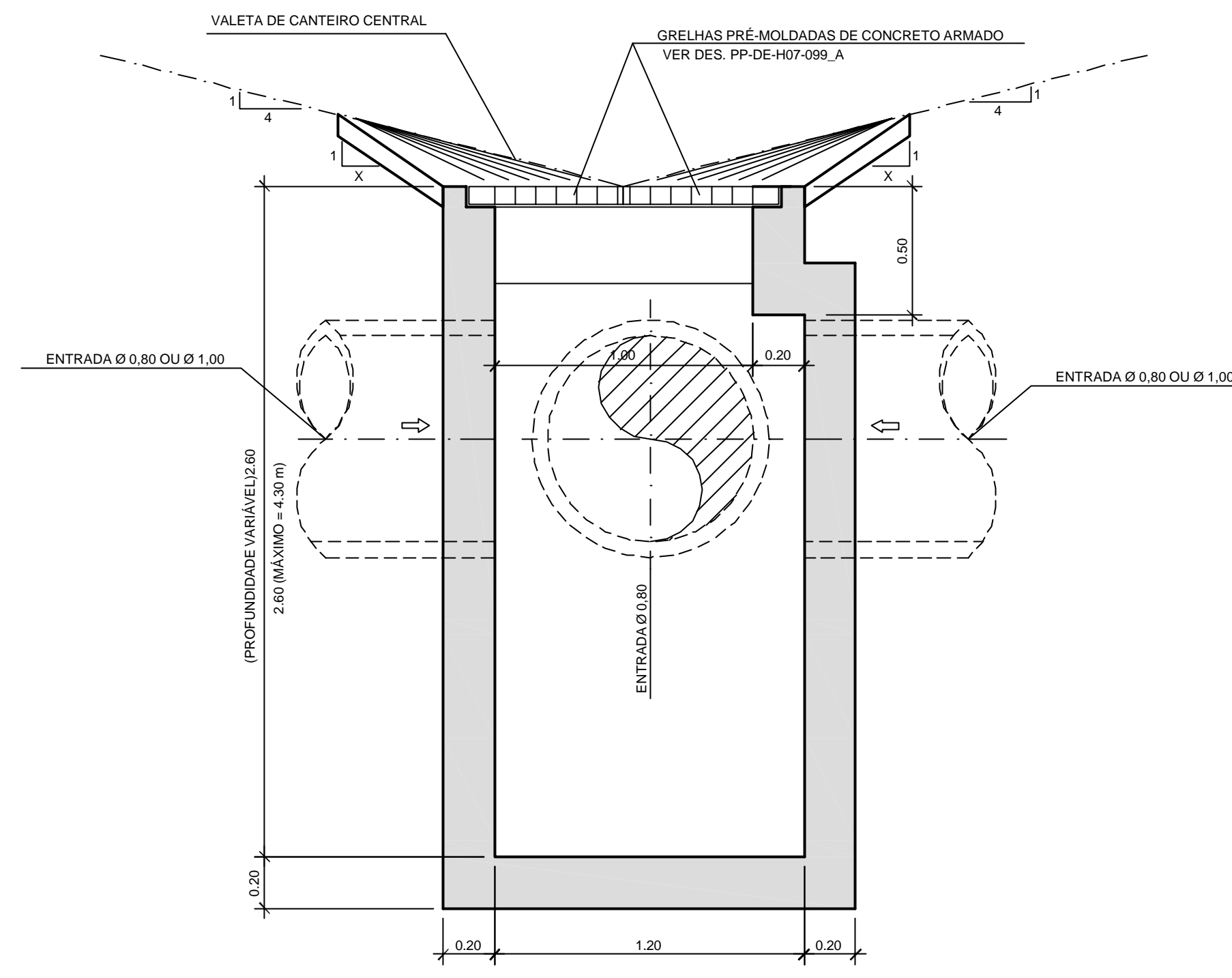
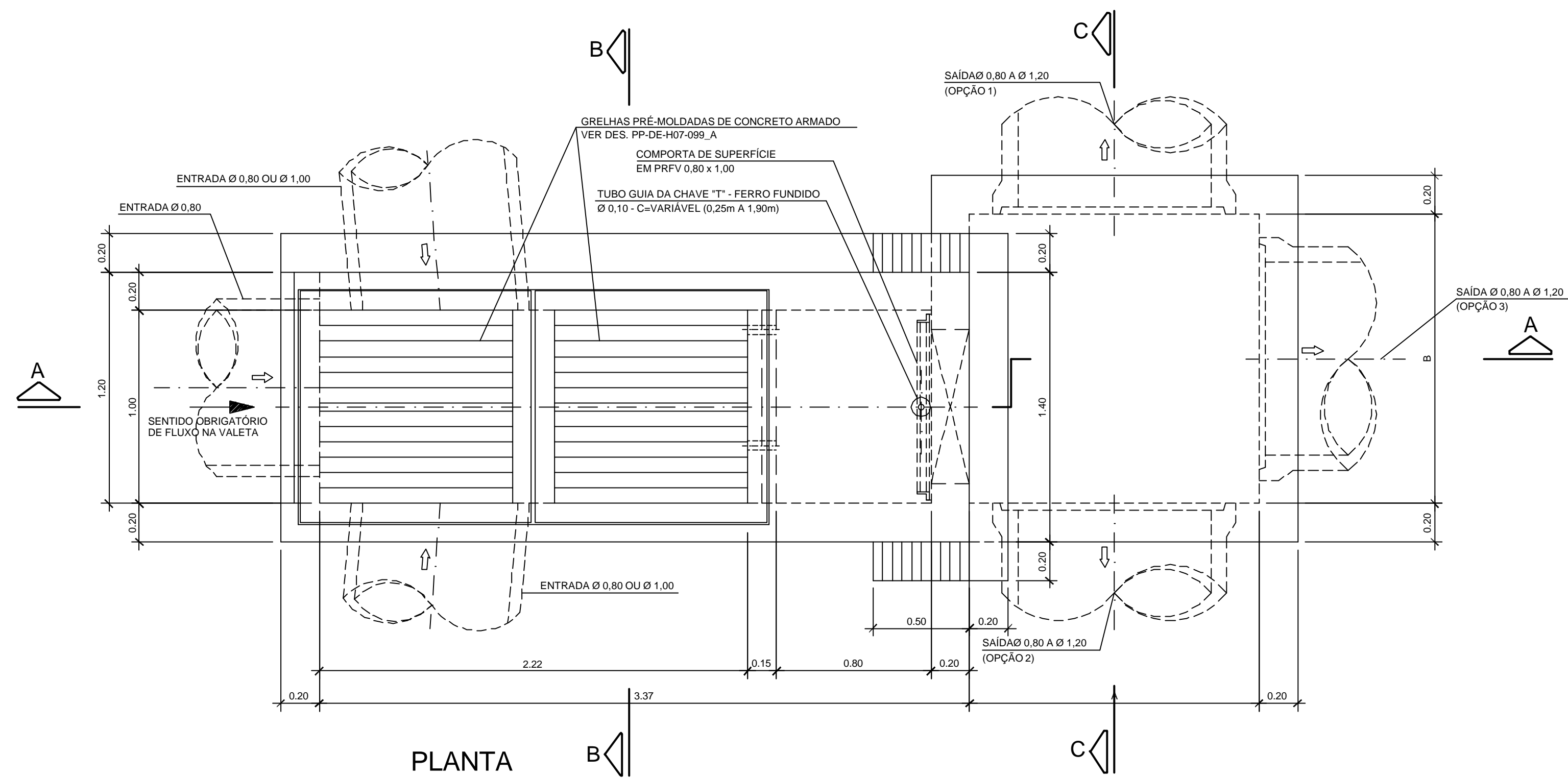
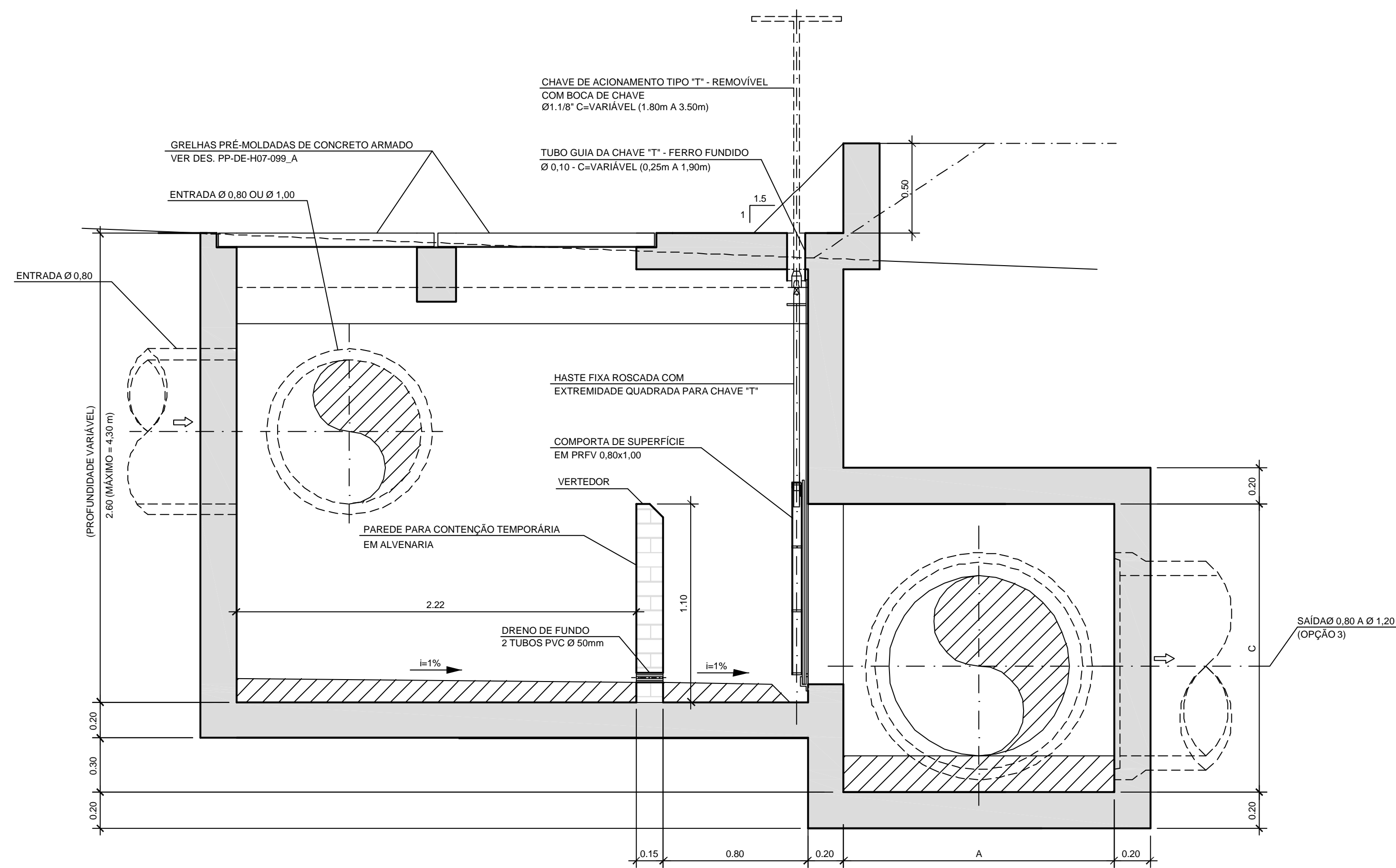


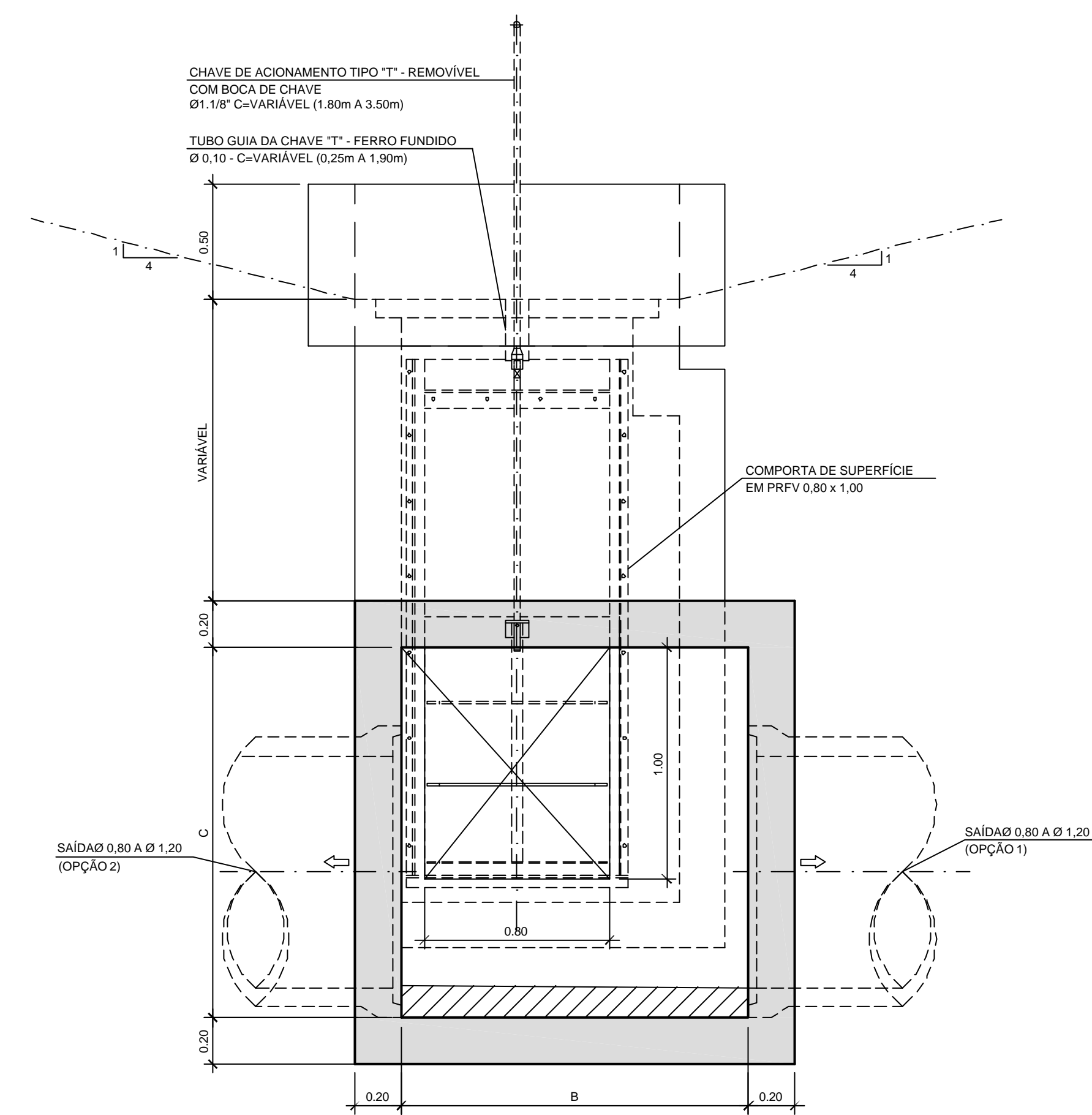
CAIXA DE CONTENÇÃO DE LÍQUIDOS PERIGOSOS



CORTE B-B



CORTE A-A



CORTE C-C

TABELA DE DIMENSÕES			
DIÂMETROS (m)	≤ 1,00	1,20	
DIMENSÃO - A (m)	1,50	1,80	
DIMENSÃO - B (m)	1,50	1,80	
DIMENSÃO - C (m)	1,60	1,80	

- NOTAS:**
- 1 - MEDIDAS EM CENTÍMETRO, NÍVEIS EM METRO.
 - 2 - CARACTERÍSTICAS DOS MATERIAIS:
 - CONCRETO ESTRUTURAL - CLASSE C25 ($f_{ck} > 25$ MPa)
 - CONSUMO MÍNIMO DE CIMENTO = 300 kg/m³
 - CONCRETO MACRO - CLASSE C10 ($f_{ck} > 10$ MPa)
 - AÇO CA-50 ($f_{yk} > 500$ MPa)
 - 3 - O TERRENO DE FUNDAÇÃO DEVE SER COMPATIVEL PARA TENSÃO DE 0,2 MPa. A LIBERAÇÃO DEVE SER FEITA POR TÉCNICO ESPECIALIZADO APROVADO PELA FISCALIZAÇÃO
 - 4 - QUANTITATIVO PARA UMA CAIXA DE ALTURA MÉDIA:
 - CONCRETO C10 ($f_{ck} \geq 10$ MPa) : 0,5 m³
 - CONCRETO C25 ($f_{ck} \geq 25$ MPa) : 10 m³
 - FORMAS: 49m²
 - 5 - PARA ARMAÇÃO VER DESENHO DE-15.30.000-H07/004 ao H07/007.

REVISÕES						DOCUMENTOS DE REFERÊNCIA					
N°	DISCRIMINAÇÃO	DATA	EMITENTE	VERIFICAÇÃO	APROVAÇÃO	CÓDIGO	OBJETO				

Consórcio

Sondotécnica

THEMAQ

PROJ.	ROGÉRIO T. NOGUEI	08/07
DES.	G. SAITO	
VERIF.	CARLOS EUGÊNIO HECKER KAPPEL	
RESP.TEC.	JOSE ANTONIO MAZZOCO	

ARTICULAÇÃO DAS FOLHAS		
SIGLA	VERIFICAÇÃO	APROVAÇÃO
EG/DIPRO	BOLANDE M. POLLAN	ANTONIO CAVAGLIANO
EG/DIPRO	MAURO BASTOS	

ESTA FOLHA É PROPRIEDADE DA DERSA DESENVOLVIMENTO RODoviÁRIO S.A., E SEU CONTEÚDO NÃO PODE SER COPIADO OU REVELADO A TERCEIROS. A LIBERAÇÃO OU A APROVAÇÃO DESTA DOCUMENTO NÃO EXIME A DETALHISTA DE SUA RESPONSABILIDADE SOBRE O MESMO.

DERSA Desenvolvimento Rodoviário S. A.

EMPREENDIMENTO: RODOANEL MÁRIO CÓVAS TRECHO: 31 - SUL

SUB-TRECHO:

OBJETO: CAIXA DE CONTENÇÃO DE LÍQUIDOS PERIGOSOS - FORMAS

ESCALA: 1:20 CÓDIGO: DE-15.30.000-H07/003 REVISÃO: A