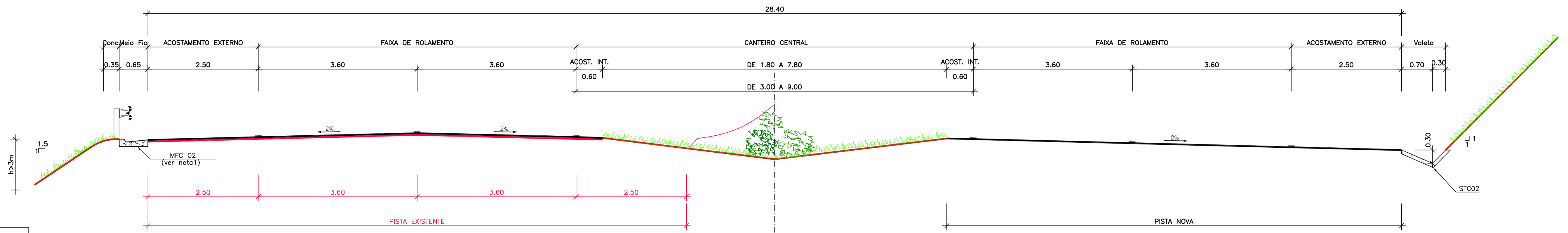


Em opções deste desenho com formato diferente do A1 atender a escala gráfica

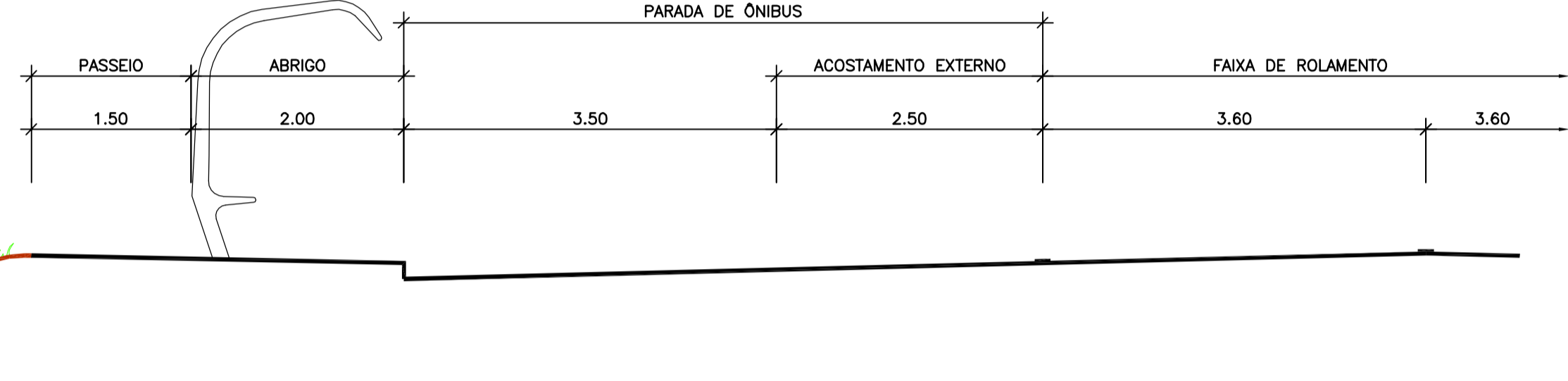
Seção Transversal Tipo I

CANTEIRO CENTRAL DE 9,00m
DUPLICAÇÃO DE RODOVIA

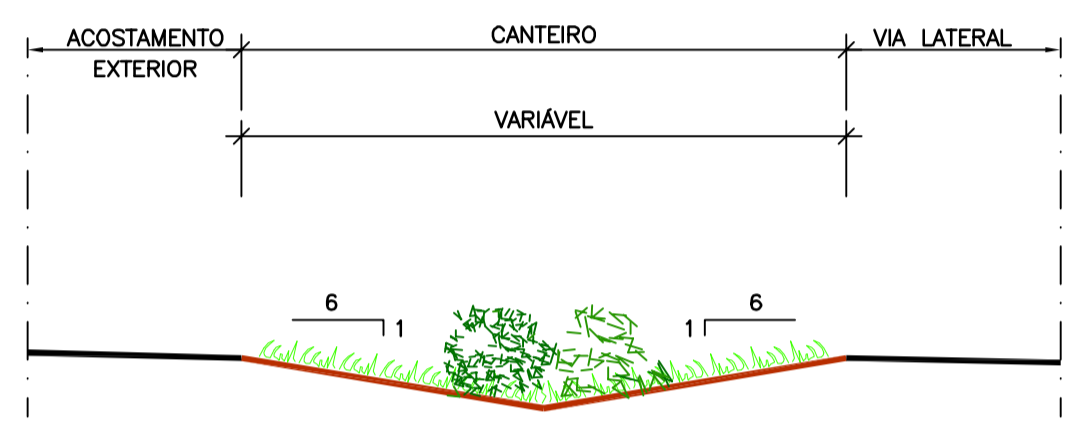


Nota1:
MFC02 h>3m
Sem Meio-Fio h<3m

COM PARADA DE ÔNIBUS

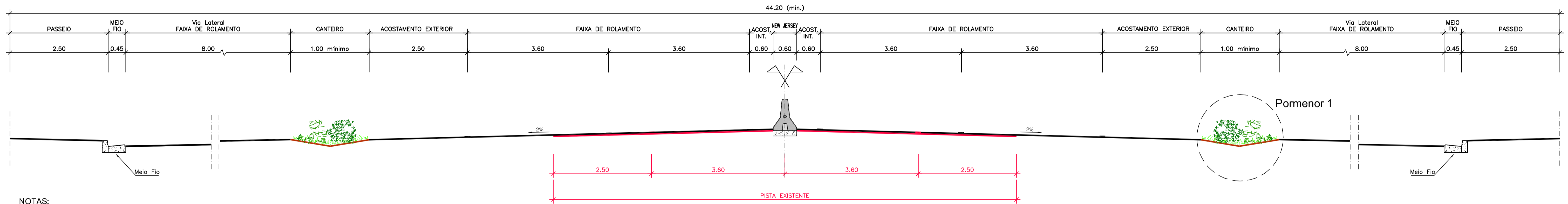


Pormenor 1

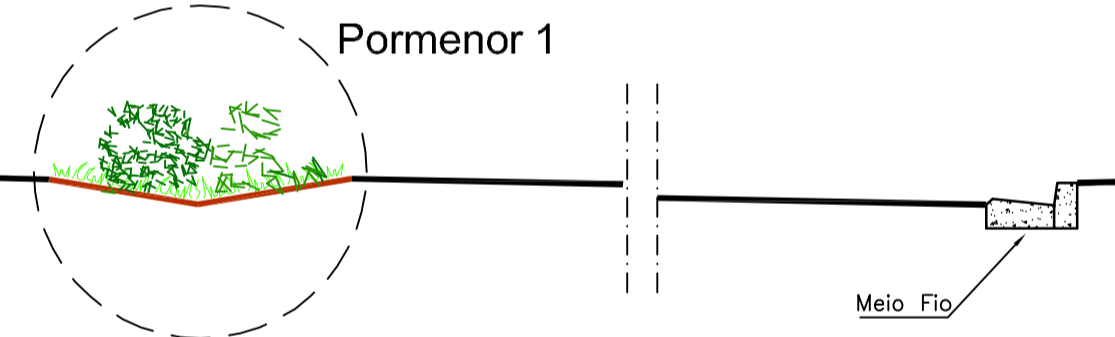


Seção Transversal Tipo II

DUPLICAÇÃO DE RODOVIA EM ZONA URBANA



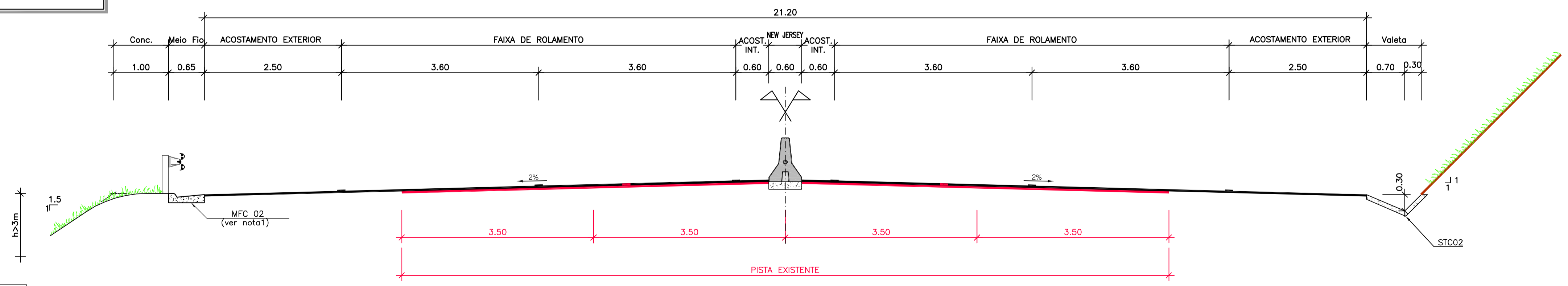
Pormenor 1



- NOTAS:**
- As vias laterais poderão ser executadas apenas em um dos lados.
 - Em alguns casos estas vias já existem.
 - Quando não houver espaço, o acostamento poderá ser reduzido para uma largura de 1.00m, e a largura das vias laterais e passeios será condicionada ao espaço existente.
 - Quando o canteiro entre as vias laterais e a via principal tiver dimensão reduzida, será feita uma análise de segurança de acordo com as normas do DNIT.
 - As reduções do canteiro central na Seção Tipo I serão acompanhadas por uma análise de segurança de acordo com as normas do DNIT.
 - Nos trechos onde se preveja a implantação de faixa para BRT no canteiro central, a 3ª faixa deverá ser implantada através do alargamento da pista para o exterior.

Seção Transversal Tipo II MF

DUPLICAÇÃO DE RODOVIA EM ZONA MULTI FAIXAS



Nota1:
MFC02 h>3m
Sem Meio-Fio h<3m