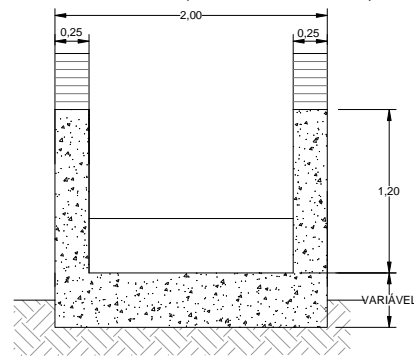
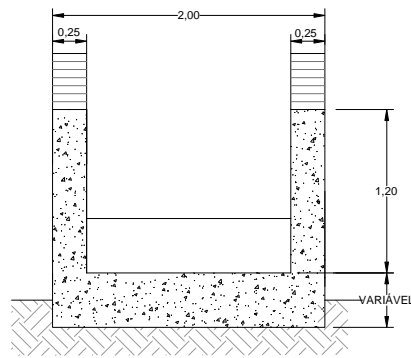


OSCC 1,5 x 1,0 (km 4+740=E9404)



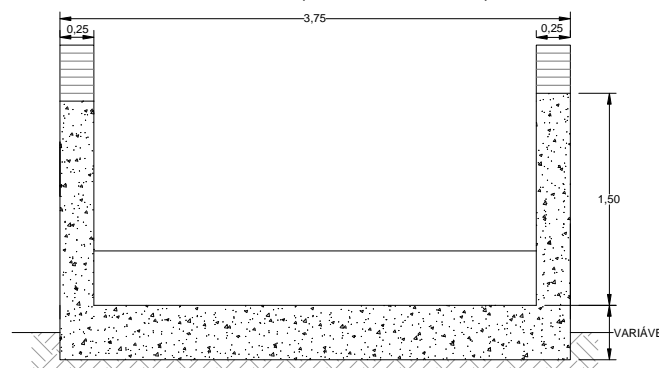
CORTE B
ESC. 1:25

OSCC 1,5 x 1,0 (km 6+020=E9468)



CORTE B
ESC. 1:25

ODCC 1,5 x 1,3 (km 6+200=E9477)



CORTE B
ESC. 1:25

- NOTAS:
- 1 - A localização refere-se ao estaqueamento (km+m) do projeto executivo e das estacas locadas no campo.
 - 2 - Dimensões e elevações em metros.
 - 3 - O concreto deverá ter fck igual ou superior a 25 MPa.
 - 4 - A fiscalização deverá orientar para que a restituição do efluente do overchute deságue nos talwegues naturais, afim de evitar erosões regressivas que possam colocar em risco a obra.

DESENHO DE REFERÊNCIA:

1240-DES-2726-20-37-011: Sistema de Drenagem Externa - Segmento de Canal entre Res. Barro Branco e o Túnel Monteiro - Overchute km 4+740 - Planta 01/02 e 02/02 - Planta, Cortes e Detalhe

1240-DES-2726-20-37-014: Sistema de Drenagem Externa - Segmento de Canal entre Res. Barro Branco e o Túnel Monteiro - Overchute km 6+020 - Planta 01/02 e 02/02 - Planta, Cortes e Detalhe

1240-DES-2726-20-37-015: Sistema de Drenagem Externa - Segmento de Canal entre Res. Barro Branco e o Túnel Monteiro - Overchute km 6+200 - Planta 01/02 e 02/02 - Planta, Cortes e Detalhe

1240-DES-2726-20-59-002: Sistema de Drenagem Externa - Segmento de Canal entre o Res. Barro Branco e o Túnel Monteiro - Projeto Civil - Dissipador de Energia

1240-DES-2726-30-78-011: Sistema de Drenagem Externa - Segmento de Canal entre o Res. Barro Branco e o Túnel Monteiro - Projeto Estrutural - Formas - OVC Canal 2226 (km 4+740)

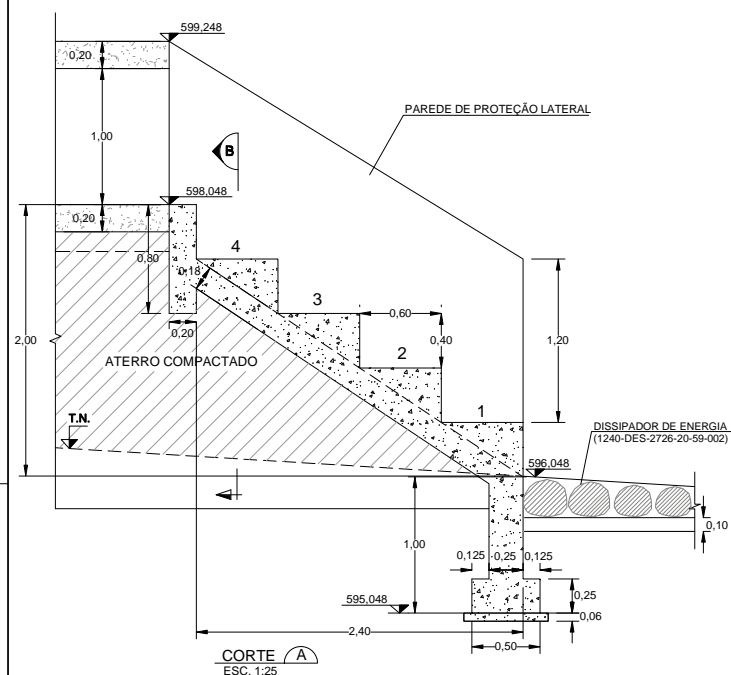
1240-DES-2726-30-78-012: Sistema de Drenagem Externa - Segmento de Canal entre o Res. Barro Branco e o Túnel Monteiro - Projeto Estrutural - Formas - OVC Canal 2226 (km 6+020)

1240-DES-2726-30-78-013: Sistema de Drenagem Externa - Segmento de Canal entre o Res. Barro Branco e o Túnel Monteiro - Projeto Estrutural - Formas - OVC Canal 2226 (km 6+200)

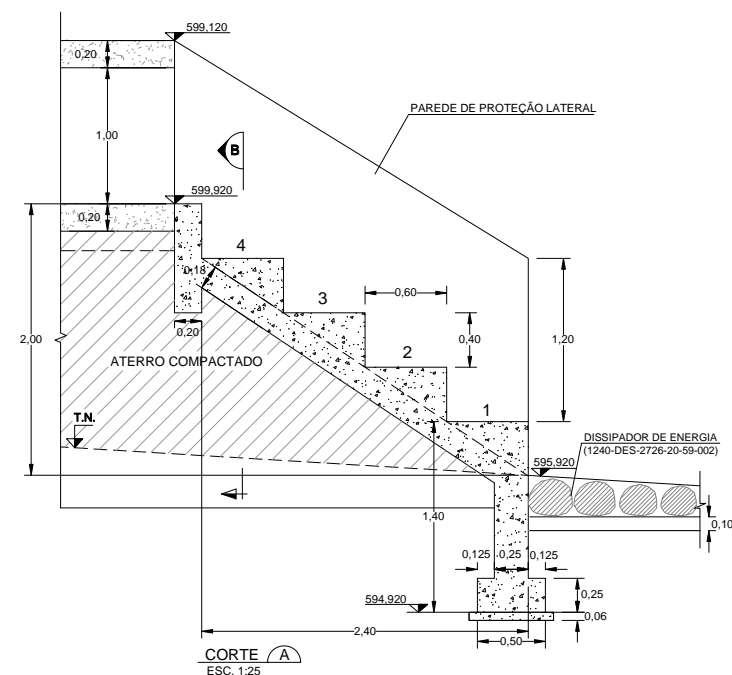
1240-DES-2726-30-82-018: Sistema de Drenagem Externa - Segmento de Canal entre o Res. Barro Branco e o Túnel Monteiro - Projeto Estrutural - Armaduras - OVC Canal 2226 (km 4+740)

1240-DES-2726-30-82-019: Sistema de Drenagem Externa - Segmento de Canal entre o Res. Barro Branco e o Túnel Monteiro - Projeto Estrutural - Armaduras - OVC Canal 2226 (km 6+020)

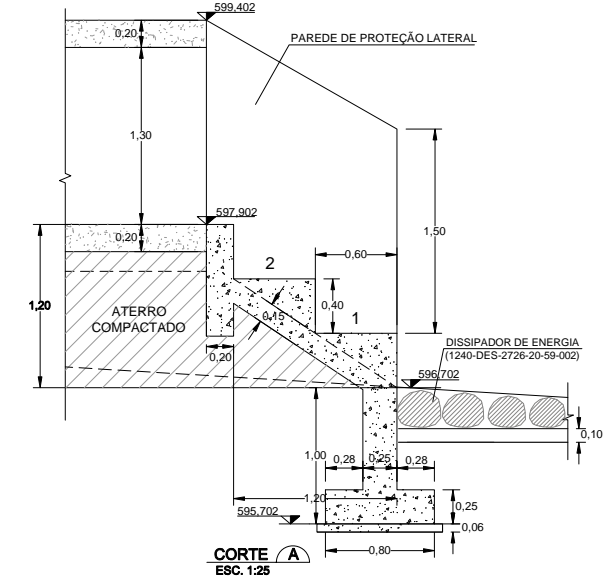
1240-DES-2726-30-82-020: Sistema de Drenagem Externa - Segmento de Canal entre o Res. Barro Branco e o Túnel Monteiro - Projeto Estrutural - Armaduras - OVC Canal 2226 (km 6+200)



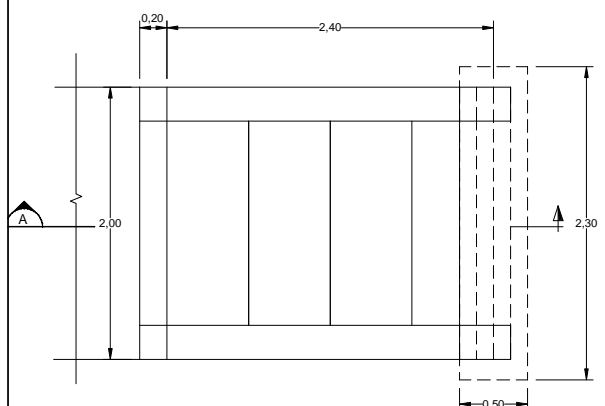
CORTE A
ESC. 1:25



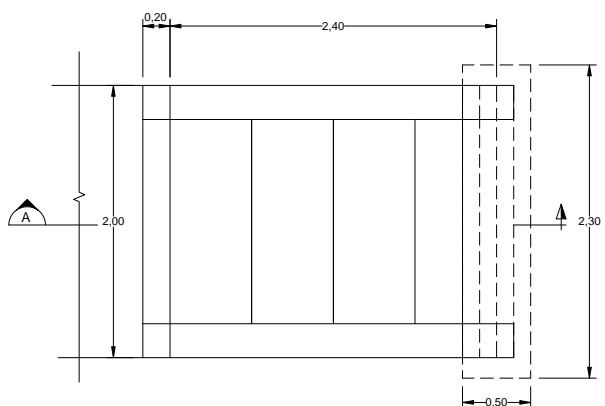
CORTE A
ESC. 1:25



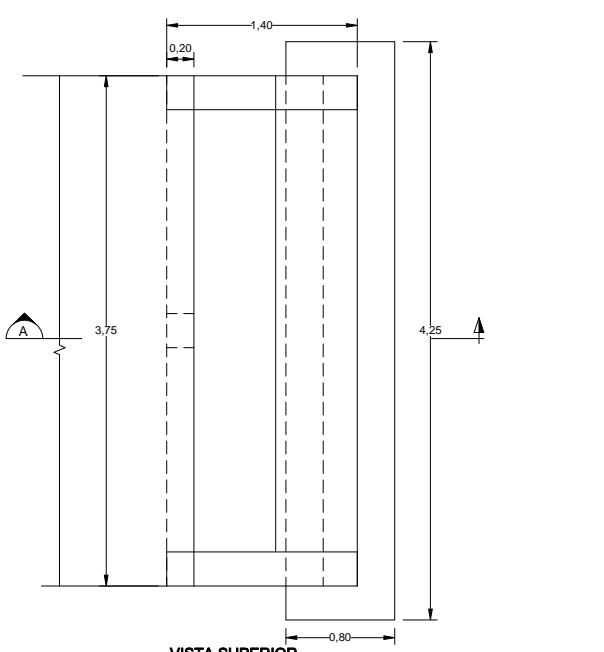
CORTE A
ESC. 1:25



VISTA SUPERIOR
ESC. 1:25



VISTA SUPERIOR
ESC. 1:25



VISTA SUPERIOR
ESC. 1:25



Nº	DESCRIÇÃO	TIPO DE EMISSÃO	DATA	RUBRICA	OBJETO
2	ADEQUAÇÃO AO PROJETO ESTRUTURAL DOS OVERCHUTES	E	09/09/10	[assinatura]	
1	ATENDIMENTO AOS COMENTÁRIOS E TROCA DO TIPO DE EMISSÃO	E	08/02/10		
0	EMIÇÃO INICIAL	B	30/08/09		
REVISÕES					

TIPO DE EMISSÃO	(A) PRELIMINAR	(B) PARA APROVAÇÃO	(C) PARA CONHECIMENTO	(D) PARA COTAÇÃO	(E) PARA CONSTRUÇÃO
	(F) CONFORME COMPRADO	(G) CONFORME CONSTRUÍDO	(H) CANCELADO	(I) DE TRABALHO	

Projeto	PROJETISTA: PAULO ROBERTO DE ARAÚJO	DESENHISTA: FLÁVIO NUNES	DATA: 09/09/10	APROVAÇÃO - MI. ATA Nº527	DATA: 06/10/09
Responsible	RES. TÉCNICO: PERCIVAL DE SOUZA / JÚLIO DE SOUZA	CREA: RS 002225 / RS 063127			
Art. No.	Nº ART.: 4189035 / 4192365				

MINISTÉRIO DA INTEGRAÇÃO NACIONAL
 PROJETO DE INTEGRAÇÃO DO RIO SÃO FRANCISCO
 COM BACIAS HIDROGRÁFICAS DO NORDESTE SETENTRIONAL

PROJETO EXECUTIVO DO TRECHO V - EIXO LESTE
 SISTEMA DE DRENAGEM EXTERNA
 SEGMENTO DE CANAL ENTRE O RES. BARRO BRANCO E O TÚNEL MONTEIRO
 PROJETO CIVIL - DESCIDA D'ÁGUA EM DEGRAUS NOS OVERCHUTES

FOLHA 01/01

Nº DES CLIENTE: 1240-DES-2726-20-59-004 REV. R02 ESCALA 1:25