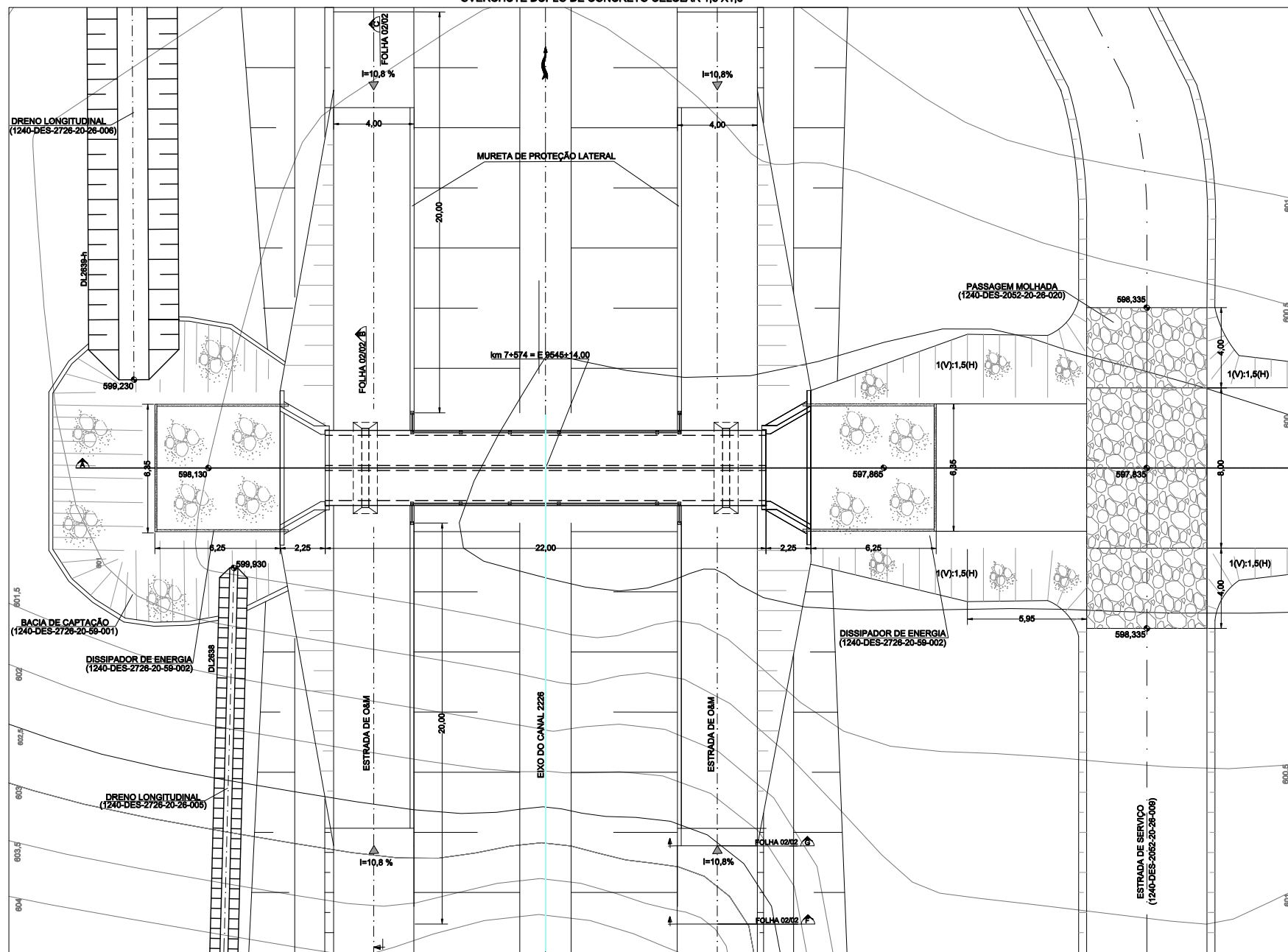
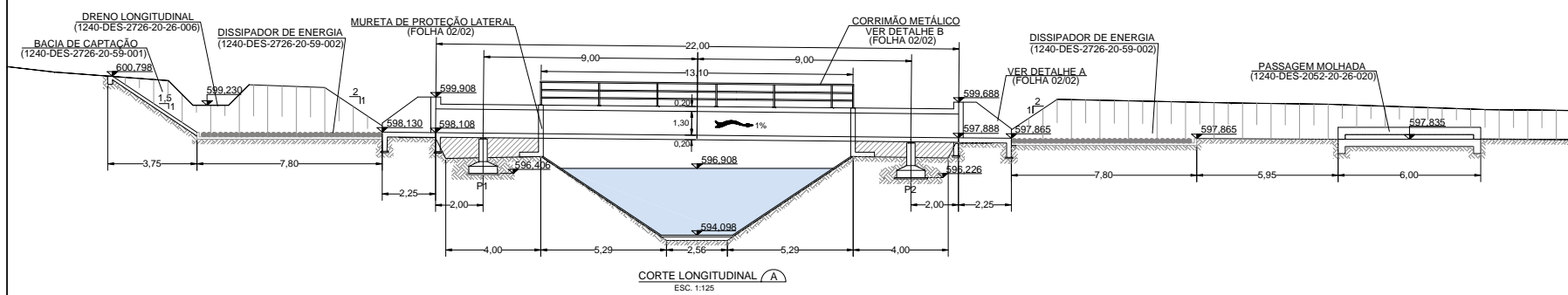


OVERCHUTE DUPLO DE CONCRETO CELULAR 1,5 X1,3



PLANTA
ESC. 1:125



CORTE LONGITUDINAL A
ESC. 1:125

NOTAS:

- 1 - A localização refere-se ao estaqueamento (km+ π m) do projeto executivo.
- 2 - Dimensões e elevações em metros.
- 3 - Caberá a fiscalização orientar para que a restituição do efluente do overchute deságue nos talvegues naturais, afim de evitar erosões regressivas que possam colocar em risco a obra.
- 4 - O revestimento nos overchutes será em argamassa de cimento e areia, no traço (1:3) e espessura variando de 3 a 7 cm.
- 5 - O dissipador de energia foi concebido com base nos desenhos constantes no "Albúm de Projetos - Tipo de Dispositivos de Drenagem" - Publicação IPR 725 do DNIT - 2006.

DADOS COMPLEMENTARES

ÁREA DE DRENAGEM (ha)	VAZÃO (m³/s)
109,30	7,67

DESENHOS DE REFERÊNCIA:

- 1240-DES-2726-00-003: Sistema de Drenagem Externa - Segmento de Canal entre o Res. Barro Branco e o Túnel Monteiro - Layout dos Dispositivos de Drenagem Externa - Planta 03/03
- 1240-DES-2226-20-26-007: Segmento de Canal entre o Res. Barro Branco e o Túnel Monteiro - Projeto Geométrico - Planta e Perfil Longitudinal - Planta 07/08
- 1240-DES-2726-20-59-001: Sistema de Drenagem Externa - Segmento de Canal entre o Res. Barro Branco e o Túnel Monteiro - Projeto Civil - Bacia de Captação
- 1240-DES-2726-20-59-002: Sistema de Drenagem Externa - Segmento de Canal entre o Res. Barro Branco e o Túnel Monteiro - Projeto Civil - Dissipador de Energia
- 1240-DES-2726-20-26-005: Sistema de Drenagem Externa - Segmento de Canal entre o Res. Barro Branco e o Túnel Monteiro - Projeto Geométrico - Planta e Perfil Longitudinal (DL2632, DL2633, DL2634, DL2635, DL2636, DL2637, DL2638, DL2640) - Planta 05/07
- 1240-DES-2726-20-26-006: Sistema de Drenagem Externa - Segmento de Canal entre o Res. Barro Branco e o Túnel Monteiro - Projeto Geométrico - Planta e Perfil Longitudinal (DL2639, DL2641) - Planta 06/07
- 1240-DES-2726-30-78-017: Sistema de Drenagem Externa - Segmento de Canal entre o Res. Barro Branco e o Túnel Monteiro - Projeto Estrutural - Formas
- 1240-DES-2726-30-82-024: Sistema de Drenagem Externa - Segmento de Canal entre o Res. Barro Branco e o Túnel Monteiro - Projeto Estrutural - Armaduras
- 1240-DES-2052-20-26-009: Sistema Viário - Projeto Geométrico - Planta e Perfil Longitudinal - Estrada de Serviço - Canal 2226 (km 7+200 a km 7+272,092) - Folha 07/07
- 1240-DES-2052-20-26-020: Sistema Viário - Pistas Laterais - Projeto Civil - Passagem Molhada nas Estradas de Serviço Tipo 1 - Planta, Cortes e Tabela

<p>TIPO DE EMISSÃO</p> <p>(A) PRELIMINAR</p> <p>(B) PARA APROVAÇÃO</p> <p>(C) PARA CONHECIMENTO</p> <p>(D) PARA COTAÇÃO</p> <p>(E) PARA CONSTRUÇÃO</p> <p>(F) CONFORME COMPRADO</p> <p>(G) CONFORME CONSTRUÍDO</p> <p>(H) CANCELADO</p> <p>(I) DE TRABALHO</p>				<p>CONSORCIO ECOPLAN/SKILL</p> <p>ocean SKILL</p>		<p>consórcio LOGOS - CONCREMAT</p> <p>Gerenciamento do Projeto de Integração do Rio São Francisco</p>		<p>MINISTÉRIO DA INTEGRAÇÃO NACIONAL</p> <p>PROJETO DE INTEGRAÇÃO DO RIO SÃO FRANCISCO</p> <p>COM BACIAS HIDROGRÁFICAS DO NORDESTE SETENTRIONAL</p>		<p>PROJETO EXECUTIVO DO TRECHO V - EIXO LESTE</p> <p>SISTEMA DE DRENAGEM EXTERNA</p> <p>SEGMENTO DE CANAL ENTRE O RES. BARRO BRANCO E O TÚNEL MONTEIRO</p> <p>PLANTA, CORTE E DETALHES</p>		<p>FOLHA</p> <p>01 / 02</p>	
<p>PROJETA: PAULO ROBERTO DE ARAÚJO</p> <p>APROVAÇÃO: HENRIQUE KOTZIAN</p> <p>RESP. TÉCNICO: PERCIVAL DE SOUZA / JÚLIO DE SOUZA</p> <p>Nº ART.: 4189035 / 4192365</p>				<p>DESENHISTA: CRISTIAN</p> <p>DATA: 29/07/10</p> <p>APROVAÇÃO - MI. ATA Nº 0571</p>		<p>DATA</p> <p>13/01/10</p> <p>REV. / /</p> <p>REV. / /</p>		<p>Nº DES CLIENTE: 1240-DES-2726-20-37-019</p> <p>REV. R02</p> <p>ESCALA 1:125</p>					
<p>REVISÕES</p>													