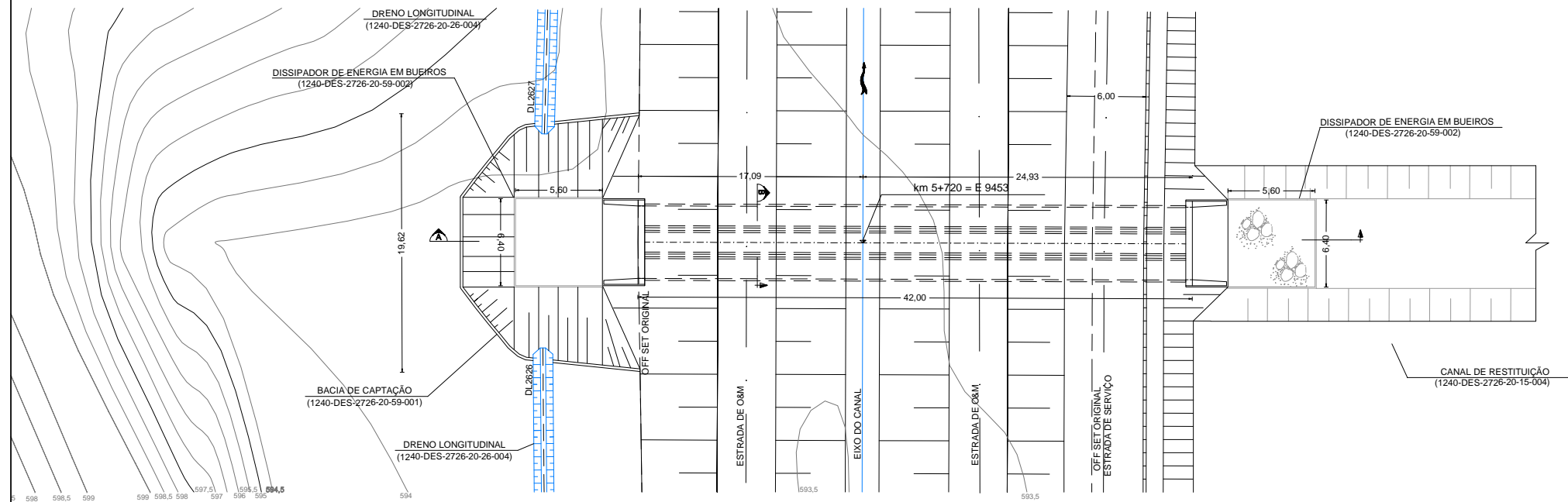
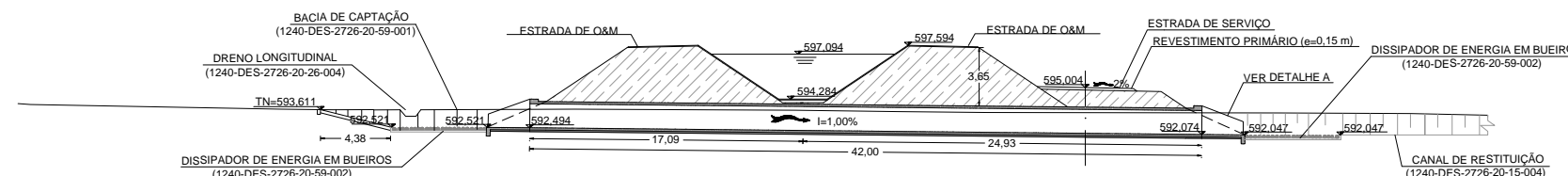


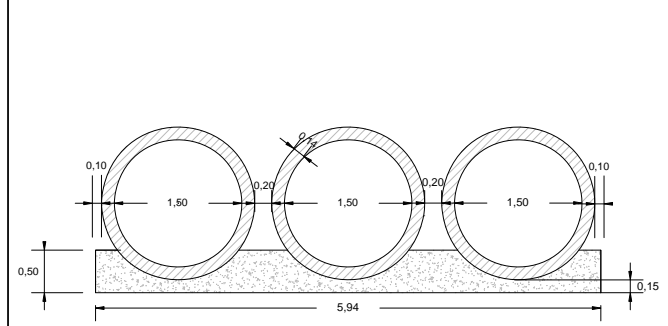
**BUEIRO TRIPLO TUBULAR DE CONCRETO - BTTC Ø1,5**



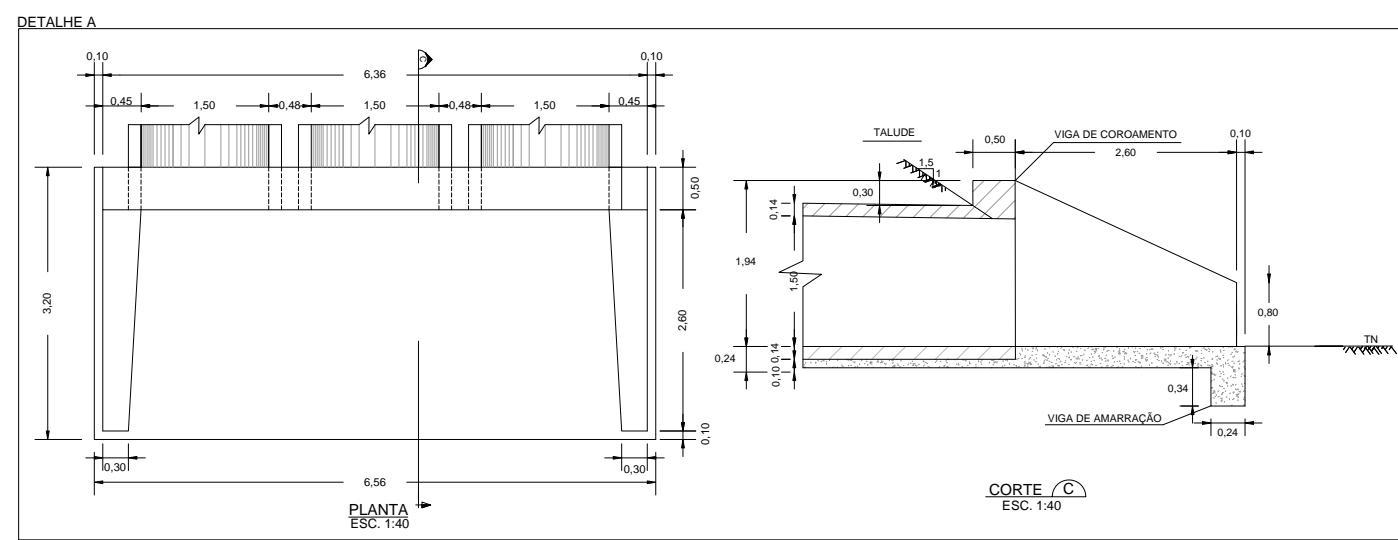
**PLANTA**  
ESC. 1:200



**CORTE A**  
ESC. 1:200  
ESCALA GRÁFICA



**CORTE B**  
ESC. 1:40



**PLANTA**  
ESC. 1:40  
ESCALA GRÁFICA

- NOTAS:**
- 1 - A localização refere-se ao estaqueamento (km+m) do projeto executivo.
  - 2 - Dimensões em metros, exceto onde indicado.
  - 3 - Na escavação e reaterro foram considerados 50 cm para cada lado além da largura do bueiro.
  - 4 - No cálculo do reaterro foi considerada espessura de 60 cm acima da geratriz superior do bueiro.
  - 5 - Os volumes de escavação e reaterro são respectivamente 437,2 m³ e 414,9 m³.
  - 6 - A Fiscalização deverá aprovar a restituição do efluente dos bueiros nos talweges naturais, a fim de evitar erosões regressivas que possam colocar em risco a obra.
  - 7 - A Fiscalização deverá orientar, em conjunto com a ATO, a execução de Filtro Invertido no trecho final dos reaterros laterais do bueiro, conforme item 4 do Documento 1375-PCD-3500-04-02-001-R00 de 19/06/09 - Execução de Fundações de Aquedutos e Bueiros.

DADOS COMPLEMENTARES	
ÁREA DE DRENAGEM (ha)	VAZÃO (m³/s)
355,83	12,66

- DESENHOS DE REFERÊNCIA:**
- 1240-DES-2726-00-00-002: Sistema de Drenagem Externa - Segmento de Canal entre o Res. Barro Branco e o Túnel Monteiro - Layout dos Dispositivos de Drenagem Externa - Planta 02/03.
  - 1240-DES-2726-20-26-005: Segmento de Canal entre o Res. Barro Branco e o Túnel Monteiro - Projeto Geométrico - Planta e Perfil Longitudinal - Planta 05/08
  - 1240-DES-2726-30-78-003: Segmento de Canal entre o Res. Barro Branco e o Túnel Monteiro - Projeto Estrutural - Formas - Boca BTTC
  - 1240-DES-2726-30-78-001: Segmento de Canal entre o Res. Barro Branco e o Túnel Monteiro - Projeto Estrutural - Formas - Corpo Bueiros Tubulares
  - 1240-DES-2726-20-59-001: Segmento de Canal entre o Res. Barro Branco e o Túnel Monteiro - Projeto Civil - Bacia de Captação para Bueiros
  - 1240-DES-2726-20-59-002: Segmento de Canal entre o Res. Barro Branco e o Túnel Monteiro - Projeto Civil - Dissipador de Energia para Bueiros
  - 1240-DES-2726-20-15-004: Segmento de Canal entre o Res. Barro Branco e o Túnel Monteiro - Canal de Restituição do Bueiro km 5+720 - Planta, Seções e Nota de Serviço
  - 1240-DES-2726-20-26-004: Segmento de Canal entre o Res. Barro Branco e o Túnel Monteiro - Projeto Geométrico - Planta e Perfil Longitudinal - (DL2624, DL2625, DL2626, DL2627, DL2628, DL2629, DL2630, DL2631) - Planta 04/07
  - 1240-DES-2701-20-59-004: Sistema de Drenagem Externa - Filtro Invertido para Bueiros

REVISÕES				OBJETO		TIPO DE EMISSÃO		CONSORCIO LOGOS - CONCREMAT		MINISTÉRIO DA INTEGRAÇÃO NACIONAL	
Nº	DESCRIÇÃO	TIPO EMISSÃO	DATA	RUBRICA	OBJETO	(A) PRELIMINAR	(B) PARA APROVAÇÃO	(C) PARA CONHECIMENTO	(D) PARA COTAÇÃO	(E) PARA CONSTRUÇÃO	PROJETO EXECUTIVO DO TRECHO V - EIXO LESTE
4	ALTERAÇÃO DAS COTAS DO BUEIRO	E	17/08/09			(A) PRELIMINAR	(B) PARA APROVAÇÃO	(C) PARA CONHECIMENTO	(D) PARA COTAÇÃO	(E) PARA CONSTRUÇÃO	SISTEMA DE DRENAGEM EXTERNA
3	AUMENTO DO CORPO DO BUEIRO DEVIDO A INCLUSÃO DA ESTRADA DE SERVIÇO	E	15/07/09			(F) CONFORME COMPRADO	(G) CONFORME CONSTRUÍDO	(H) CANCELADO	(I) DE TRABALHO		SEGMENTO DE CANAL ENTRE O RES. BARRO BRANCO E O TÚNEL MONTEIRO
2	ALTERAÇÃO DO TIPO DE EMISSÃO	E	28/04/09								BUEIRO km 5+720 - PLANTA, CORTES E DETALHE
1	REVISÃO GERAL	B	17/04/09								
0	EMISSÃO INICIAL	B	15/04/09								
REVISÕES				OBJETO		TIPO DE EMISSÃO		CONSORCIO LOGOS - CONCREMAT		MINISTÉRIO DA INTEGRAÇÃO NACIONAL	

**MINISTÉRIO DA INTEGRAÇÃO NACIONAL**  
**PROJETO DE INTEGRAÇÃO DO RIO SÃO FRANCISCO**  
**COM BACIAS HIDROGRÁFICAS DO NORDESTE SETENTRIONAL**

**PROJETO EXECUTIVO DO TRECHO V - EIXO LESTE**  
**SISTEMA DE DRENAGEM EXTERNA**  
**SEGMENTO DE CANAL ENTRE O RES. BARRO BRANCO E O TÚNEL MONTEIRO**  
**BUEIRO km 5+720 - PLANTA, CORTES E DETALHE**

FOLHA  
01/01

Nº DES CLIENTE: 1240-DES-2726-20-37-013  
 REV: R04  
 ESCALA: INDICADA