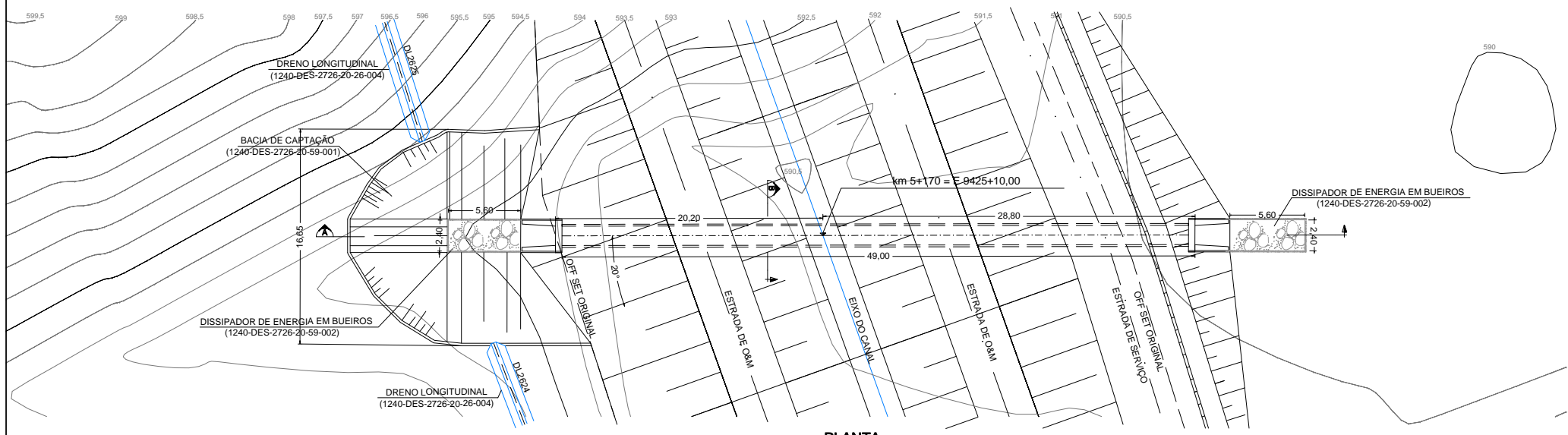
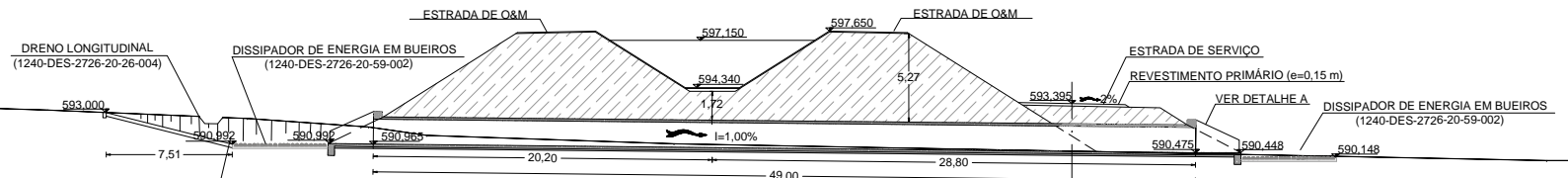


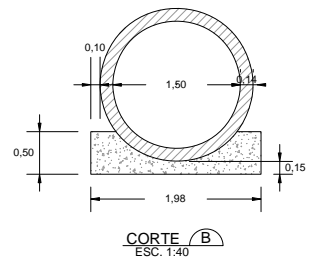
BUEIRO SIMPLES TUBULAR DE CONCRETO - BSTC Ø1,50



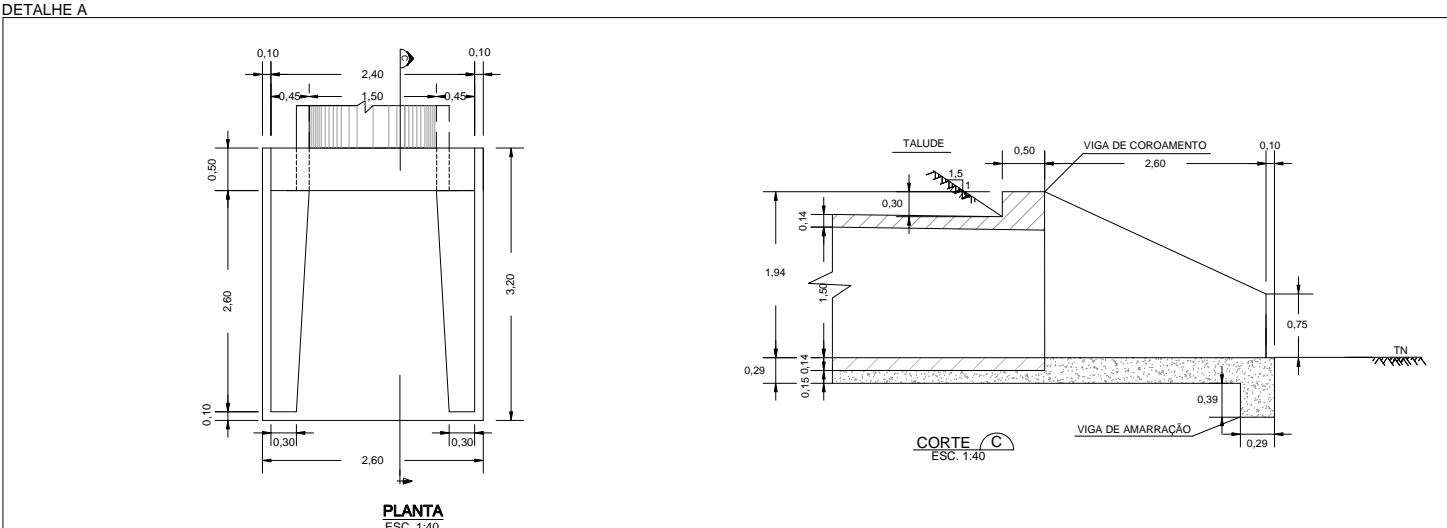
PLANTA
ESC. 1:200



CORTE A
ESC. 1:200
ESCALA GRÁFICA



CORTE B
ESC. 1:40



PLANTA
ESC. 1:40
ESCALA GRÁFICA

- NOTAS:**
- 1 - A localização refere-se ao estaqueamento (km+m) do projeto executivo.
 - 2 - Dimensões em metros, exceto onde indicado.
 - 3 - Na escavação e reaterro foram considerados 50 cm para cada lado além da largura do bueiro.
 - 4 - No cálculo do reaterro foi considerada espessura de 60 cm acima da geratriz superior do bueiro.
 - 5 - Os volumes de escavação e reaterro são respectivamente 109,6 m³ e 235,3 m³.
 - 6 - No caso dos bueiros esconsos, o talude de aterro deverá ser ajustado para o perfeito encaixe com as alas.
 - 7 - A Fiscalização deverá aprovar a restituição do efluente dos bueiros nos talvegues naturais, a fim de evitar erosões regressivas que possam colocar em risco a obra.
 - 8 - A Fiscalização deverá orientar, em conjunto com a ATO, a execução de Filtro Invertido no trecho final dos reaterros laterais do bueiro, conforme item 4 do Documento 1375-PCD-3500-04-02-001-R00 de 19/06/09 - Execução de Fundações de Aquedutos e Bueiros.

ÁREA DE DRENAGEM (ha)	VAZÃO (m³/s)
45,73	4,22

- DESENHOS DE REFERÊNCIA:**
- 1240-DES-2726-00-00-002: Sistema de Drenagem Externa - Segmento de Canal entre o Res. Barro Branco e o Túnel Monteiro - Layout dos Dispositivos de Drenagem Externa - Planta 02/03.
 - 1240-DES-2726-20-26-005: Segmento de Canal entre o Res. Barro Branco e o Túnel Monteiro - Projeto Geométrico - Planta e Perfil Longitudinal - Planta 05/08
 - 1240-DES-2726-30-78-003: Segmento de Canal entre o Res. Barro Branco e o Túnel Monteiro - Projeto Estrutural - Formas - Boca BSTC
 - 1240-DES-2726-30-78-001: Segmento de Canal entre o Res. Barro Branco e o Túnel Monteiro - Projeto Estrutural - Formas - Corpo Bueiros Tubulares
 - 1240-DES-2726-20-59-001: Segmento de Canal entre o Res. Barro Branco e o Túnel Monteiro - Projeto Civil - Bacia de Captação para Bueiros
 - 1240-DES-2726-20-59-002: Segmento de Canal entre o Res. Barro Branco e o Túnel Monteiro - Projeto Civil - Dissipador de Energia para Bueiros
 - 1240-DES-2726-20-26-004: Segmento de Canal entre o Res. Barro Branco e o Túnel Monteiro - Projeto Geométrico - Planta e Perfil Longitudinal - (DL2624, DL2625, DL2626, DL2627, DL2628, DL2629, DL2630, DL2631) - Planta 04/07
 - 1240-DES-2701-20-59-004: Sistema de Drenagem Externa - Filtro Invertido para Bueiros

REVISÕES				OBJETO		TIPO DE EMISSÃO		PROJETO		APROVAÇÃO		DATA		FOLHA	
Nº	DESCRIÇÃO	TIPO EMISSÃO	DATA	RUBRICA	OBJETO	(1) DE TRABALHO	(A) PRELIMINAR (B) PARA APROVAÇÃO (C) PARA CONHECIMENTO (D) PARA COTAÇÃO (E) PARA CONSTRUÇÃO (F) CONFORME COMPRADO	PROJETA: PAULO ROBERTO DE ARAÚJO	DESENHISTA: FLÁVIO NUNES	APROVAÇÃO - MI. ATA Nº 0407	DATA: 15/07/09	05/05/09	140-DES-2726-20-37-012	REV. R03	ESCALA INDICADA
3	AUMENTO NO CORPO DO BUEIRO DEVIDO A INCLUSÃO DA ESTRADA DE SERVIÇO	E	15/07/09												
2	ALTERAÇÃO DO TIPO DE EMISSÃO	E	28/04/09												
1	REVISÃO GERAL	B	17/04/09												
0	EMISSÃO INICIAL	B	15/04/09												

MINISTÉRIO DA INTEGRAÇÃO NACIONAL
PROJETO DE INTEGRAÇÃO DO RIO SÃO FRANCISCO
COM BACIAS HIDROGRÁFICAS DO NORDESTE SETENTRIONAL
PROJETO EXECUTIVO DO TRECHO V - EIXO LESTE
SISTEMA DE DRENAGEM EXTERNA
SEGMENTO DE CANAL ENTRE O RES. BARRO BRANCO E O TÚNEL MONTEIRO
BUEIRO km 5+170 - PLANTA, CORTES E DETALHE
 Nº DES CLIENTE: 140-DES-2726-20-37-012 | REV. R03 | ESCALA INDICADA | FOLHA 01/01