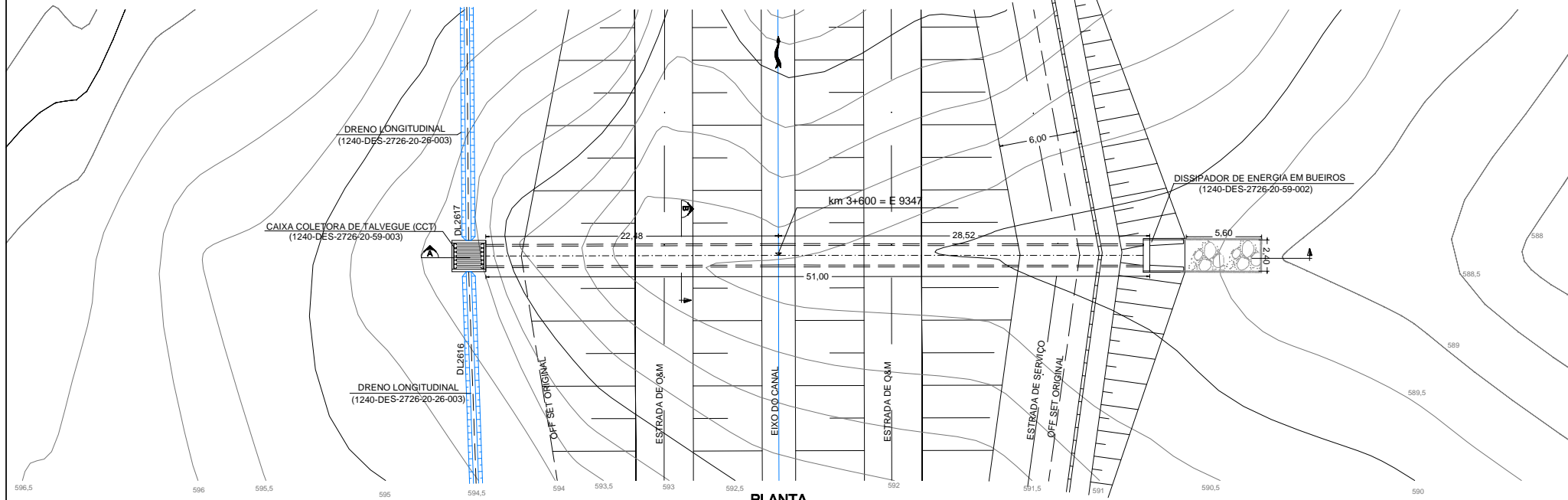
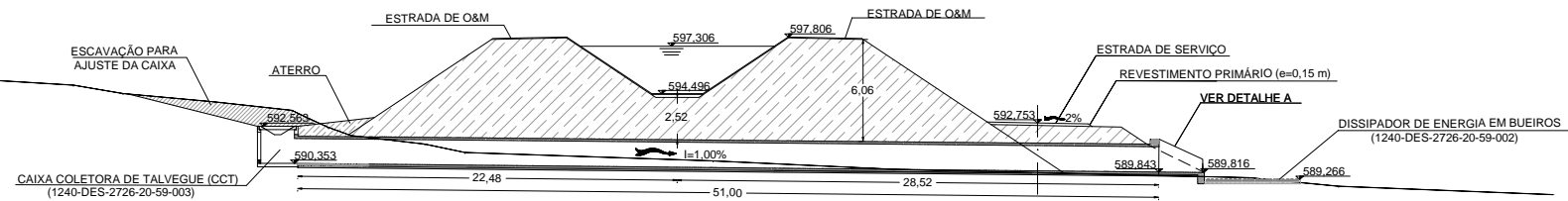


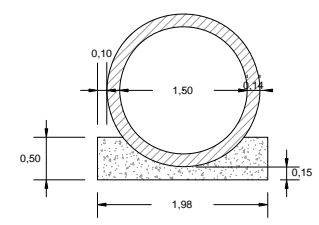
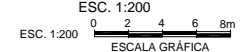
BUEIRO SIMPLES TUBULAR DE CONCRETO - BSTC Ø1,50



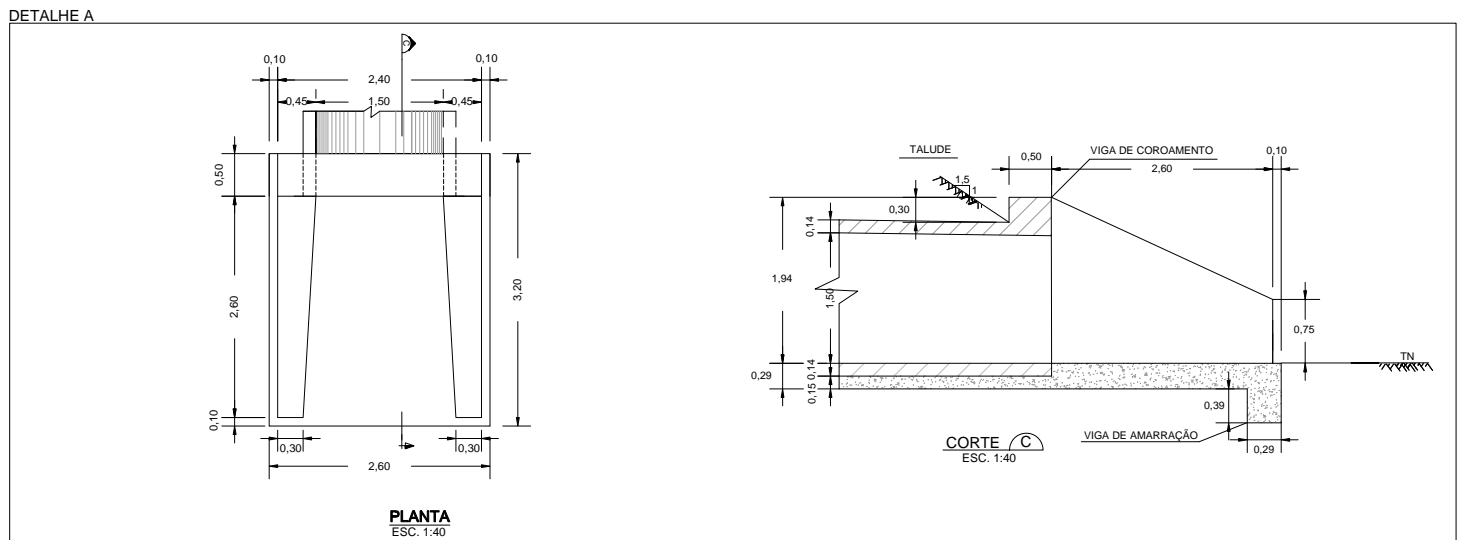
PLANTA
ESC. 1:200



CORTE A
ESC. 1:200

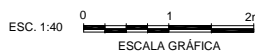


CORTE B
ESC. 1:40



CORTE C
ESC. 1:40

PLANTA
ESC. 1:40



- NOTAS:**
- 1 - A localização refere-se ao estaqueamento (km+m) do projeto executivo.
 - 2 - Dimensões em metros, exceto onde indicado.
 - 3 - Na escavação e reaterro foram considerados 50 cm para cada lado além da largura do bueiro.
 - 4 - No cálculo do reaterro foi considerada espessura de 60 cm acima da geratriz superior do bueiro.
 - 5 - Os volumes de escavação e reaterro são respectivamente 152,0 m³ e 245,2 m³.
 - 6 - A Fiscalização deverá aprovar a restituição do efluente dos bueiros nos talwegues naturais, a fim de evitar erosões regressivas que possam colocar em risco a obra.
 - 7 - A Fiscalização deverá orientar, em conjunto com a ATO, a execução de Filtro Invertido no trecho final dos reaterros laterais do bueiro, conforme item 4 do Documento 1375-PCD-3500-04-02-001-R00 de 19/06/09 - Execução de Fundações de Aquedutos e Bueiros.

DADOS COMPLEMENTARES

ÁREA DE DRENAGEM (ha)	VAZÃO (m³/s)
20,36	4,22

DESENHOS DE REFERÊNCIA:

- 1240-DES-2726-00-00-001: Sistema de Drenagem Externa - Segmento de Canal entre o Res. Barro Branco e o Túnel Monteiro - Layout dos Dispositivos de Drenagem Externa - Planta 01/03
- 1240-DES-2726-20-26-003 e 004: Segmento de Canal entre o Res. Barro Branco e o Túnel Monteiro - Projeto Geométrico - Planta e Perfil Longitudinal - Planta 03/28 e 04/08
- 1240-DES-2726-30-78-003: Segmento de Canal entre o Res. Barro Branco e o Túnel Monteiro - Projeto Estrutural - Formas - Bocas BSTC
- 1240-DES-2726-30-78-001: Segmento de Canal entre o Res. Barro Branco e o Túnel Monteiro - Projeto Estrutural - Formas - Corpo Bueiros Tubulares
- 1240-DES-2726-20-59-003: Segmento de Canal entre o Res. Barro Branco e o Túnel Monteiro - Projeto Civil - Caixa Coletora de Talvegue
- 1240-DES-2726-20-59-002: Segmento de Canal entre o Res. Barro Branco e o Túnel Monteiro - Projeto Civil - Dissipador de Energia para Bueiros
- 1240-DES-2726-20-26-003: Segmento de Canal entre o Res. Barro Branco e o Túnel Monteiro - Projeto Geométrico - Planta e Perfil Longitudinal - (DL2616, DL2617, DL2618, DL2619, DL2620, DL2621, DL2622, DL2623) - Planta 03/07
- 1240-DES-2701-20-59-004: Sistema de Drenagem Externa - Filtro Invertido para Bueiros

Nº	DESCRIÇÃO	TIPO EMISSÃO	DATA	RUBRICA	OBJETO
-			/ /		
-			/ /		
-			/ /		
-			/ /		
3	AUMENTO NO CORPO DO BUEIRO DEVIDO A INCLUSÃO DA ESTRADA DE SERVIÇO	E	15/07/09	<i>[assinatura]</i>	
2	ALTERAÇÃO DO TIPO DE EMISSÃO	E	28/04/09		
1	REVISÃO GERAL	B	17/04/09		
0	EMISSÃO INICIAL	B	15/04/09		
Nº	DESCRIÇÃO	TIPO EMISSÃO	DATA	RUBRICA	OBJETO

<p>TIPO DE EMISSÃO</p> <p>(A) PRELIMINAR</p> <p>(B) PARA APROVAÇÃO</p> <p>(C) PARA CONHECIMENTO</p> <p>(D) PARA COTAÇÃO</p> <p><input checked="" type="checkbox"/> PARA CONSTRUÇÃO</p> <p>(F) CONFORME COMPRADO</p> <p>(G) CONFORME CONSTRUÍDO</p> <p>(H) CANCELADO</p> <p>(I) DE TRABALHO</p>	<p>PROJETA: PAULO ROBERTO DE ARAÚJO</p> <p>APROVAÇÃO: HENRIQUE KOTZIAN</p> <p>RESP. TÉCNICO: PERCIVAL DE SOUZA / JÚLIO DE SOUZA</p> <p>Nº ART.: 4189035 / 4192365</p>	<p>DESENHISTA: FLÁVIO NUNES</p> <p>DATA: 15/07/09</p> <p>APROVAÇÃO - MI. ATA Nº 0407</p> <p>CREA - RS 002225 / RS 063127</p>
---	--	---

<p>consórcio LOGOS - CONCREMAT Gerenciamento do Projeto de Integração do Rio São Francisco</p>	<p>MINISTÉRIO DA INTEGRAÇÃO NACIONAL PROJETO DE INTEGRAÇÃO DO RIO SÃO FRANCISCO COM BACIAS HIDROGRÁFICAS DO NORDESTE SETENTRIONAL</p>
<p>PROJETO EXECUTIVO DO TRECHO V - EIXO LESTE SISTEMA DE DRENAGEM EXTERNA SEGMENTO DE CANAL ENTRE O RES. BARRO BRANCO E O TÚNEL MONTEIRO BUEIRO km 3+600 - PLANTA, CORTES E DETALHE</p>	<p>FOLHA</p> <p>01 / 01</p>