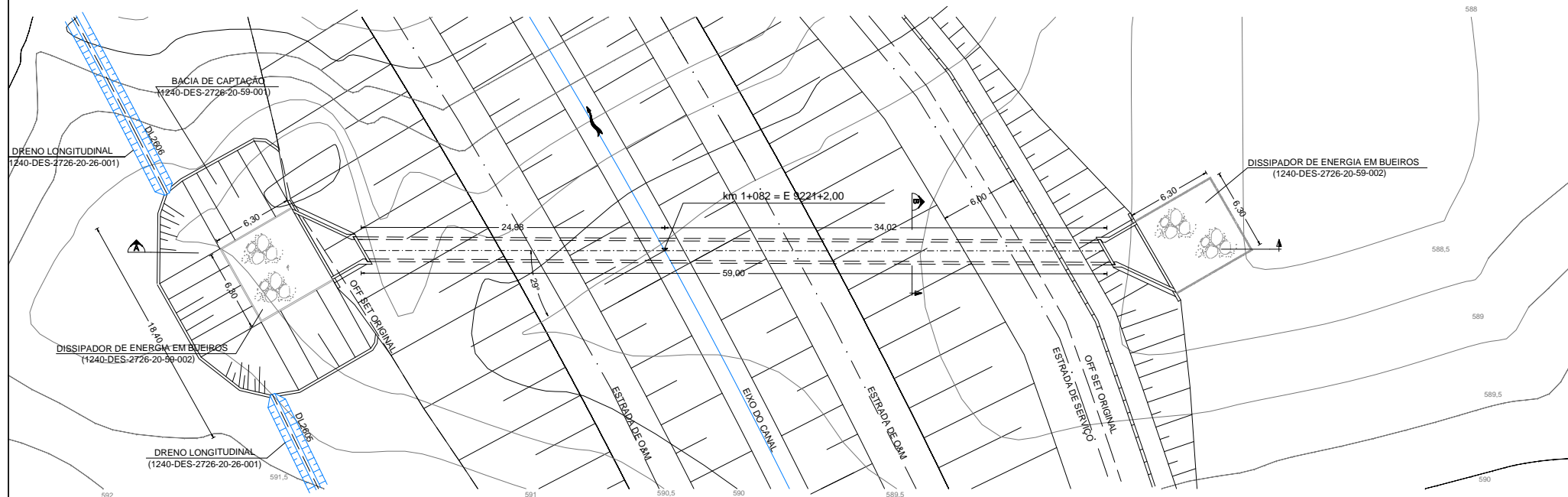
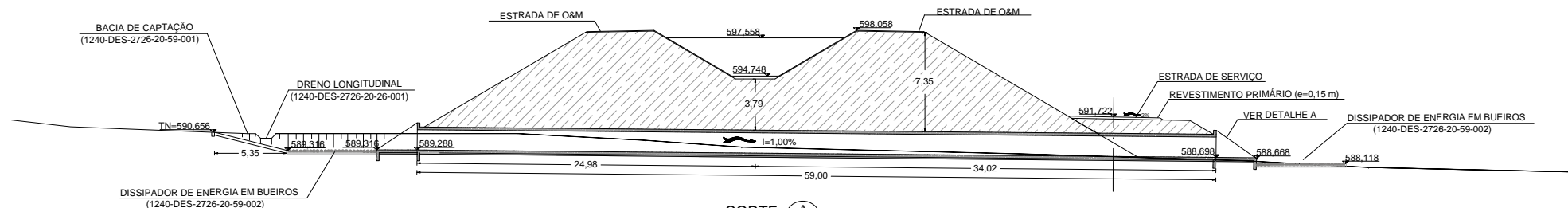


BUEIRO SIMPLES CELULAR DE CONCRETO - BSCC (1,5x1,5)

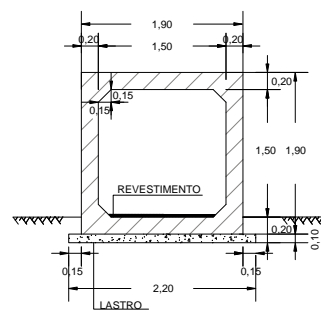


PLANTA
ESC. 1:200



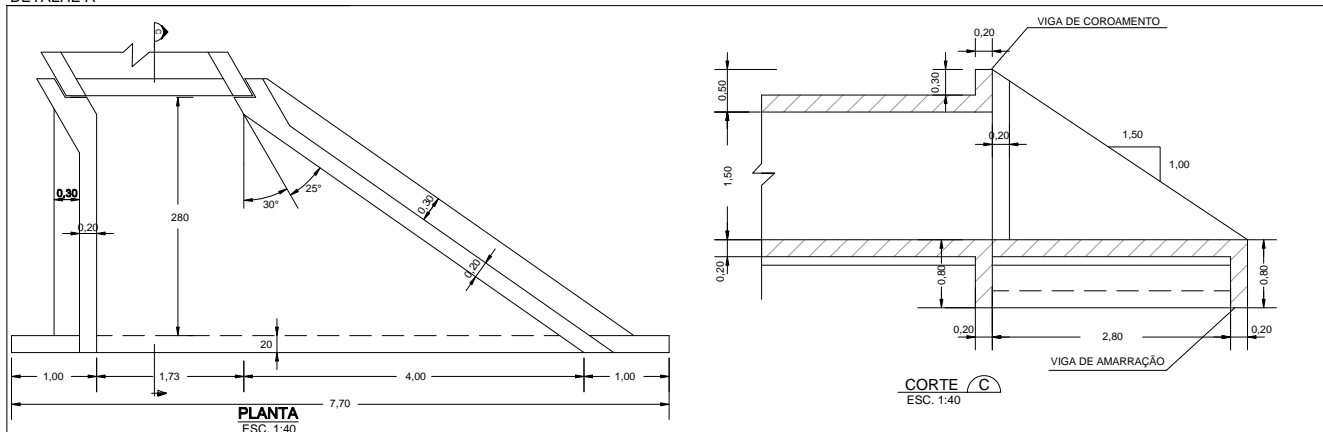
CORTE A
ESC. 1:200

ESC. 1:200 0 2 4 6 8m
ESCALA GRÁFICA



CORTE B
ESC. 1:40

DETALHE A



PLANTA
ESC. 1:40

ESC. 1:40 0 1 2m
ESCALA GRÁFICA

- NOTAS:**
- 1 - A localização refere-se ao estaqueamento (km+m) do projeto executivo.
 - 2 - Dimensões em metros, exceto onde indicado.
 - 3 - Na escavação e reaterro foram considerados 50 cm para cada lado além da largura do bueiro.
 - 4 - No cálculo do reaterro foi considerada espessura de 60 cm acima da geratriz superior do bueiro.
 - 5 - Os volumes de escavação e reaterro são respectivamente 123,5 m³ e 214,8 m³.
 - 6 - O lastro será de concreto magro com 200 kg de cimento por m³ de concreto e terá espessura de 10 cm.
 - 7 - Fazer junta de dilatação a cada 10,0 m.
 - 8 - O revestimento nos bueiros celulares será em argamassa de cimento e areia, no traço de (1:3) e espessura variando de 3 a 7 cm.
 - 9 - No caso dos bueiros escondos, o talude de aterro deverá ser ajustado para o perfeito encaixe com as alas.
 - 10 - A Fiscalização deverá aprovar a restituição do efluente dos bueiros nos talvegues naturais, a fim de evitar erosões regressivas que possam colocar em risco a obra.
 - 11 - A Fiscalização deverá orientar, em conjunto com a ATO, a execução de Filtro Invertido no trecho final dos reaterros laterais do bueiro, conforme item 4 do Documento 1375-PCD-3500-04-02-001-R00 de 19/06/09 - Execução de Fundações de Aquecudos e Bueiros.

DADOS COMPLEMENTARES

ÁREA DE DRENAGEM (ha)	VAZÃO (m³/s)
27,22	4,70

DESENHOS DE REFERÊNCIA:

- 1240-DES-2726-00-00-001: Sistema de Drenagem Externa - Segmento de Canal entre o Res. Barro Branco e o Túnel Monteiro - Layout dos Dispositivos de Drenagem Externa - Planta 01/03
- 1240-DES-2726-20-26-001: Segmento de Canal entre o Res. Barro Branco e o Túnel Monteiro - Projeto Geométrico - Planta e Perfil Longitudinal - Planta 01/08
- 1240-DES-2726-30-78-007: Segmento de Canal entre o Res. Barro Branco e o Túnel Monteiro - Projeto Estrutural - Formas - Bocas BSCC Esc. 30°
- 1240-DES-2726-30-78-002: Segmento de Canal entre o Res. Barro Branco e o Túnel Monteiro - Projeto Estrutural - Formas - Corpo Bueiros Celulares
- 1240-DES-2726-30-82-009 a 011: Segmento de Canal entre o Res. Barro Branco e o Túnel Monteiro - Projeto Estrutural - Armaduras - Boca BSCC (1,5x1,5) - Esc. 30° - Plantas 01/03 a 03/03
- 1240-DES-2726-30-82-015: Segmento de Canal entre o Res. Barro Branco e o Túnel Monteiro - Projeto Estrutural - Armaduras - Corpo BSCC (1,5x1,5) e BDCC(1,5x1,5)
- 1240-DES-2726-20-59-002: Segmento de Canal entre o Res. Barro Branco e o Túnel Monteiro - Projeto Civil - Dissipador de Energia para Bueiros
- 1240-DES-2726-20-59-001: Segmento de Canal entre o Res. Barro Branco e o Túnel Monteiro - Projeto Civil - Bacia de Captação para Bueiros
- 1240-DES-2726-20-26-001: Segmento de Canal entre o Res. Barro Branco e o Túnel Monteiro - Projeto Geométrico - Planta e Perfil Longitudinal - (DL2601, DL2602, DL2603, DL2604, DL2605, DL2606, DL2607) - Planta 01/07
- 1240-DES-2701-20-59-004: Sistema de Drenagem Externa - Filtro Invertido para Bueiros

Nº	DESCRIÇÃO	TIPO DE EMISSÃO	DATA	RUBRICA	OBJETO
3	AUMENTO DO CORPO DO BUEIRO DEVIDO A INCLUSÃO DA ESTRADA DE SERVIÇO	E	15/07/09		
2	ALTERAÇÃO DO TIPO DE EMISSÃO	E	28/04/09		
1	REVISÃO GERAL	B	17/04/09		
0	EMISSÃO INICIAL	B	15/04/09		
Nº	REVISÕES				

TIPO DE EMISSÃO	PROJETISTA	DESENHISTA	APROVAÇÃO	DATA
(A) PRELIMINAR	PAULO ROBERTO DE ARAÚJO	FLÁVIO NUNES	MI. ATA Nº 0407	05/05/09
(B) PARA APROVAÇÃO				
(C) PARA CONHECIMENTO				
(D) PARA COTAÇÃO				
(E) PARA CONSTRUÇÃO				
(F) CONFORME COMPRADO				
(G) CONFORME CONSTRUÍDO				
(H) CANCELADO				
(I) DE TRABALHO				

consórcio LOGOS - CONCREMAT
Gerenciamento do Projeto de Integração do Rio São Francisco

PROJETA: PAULO ROBERTO DE ARAÚJO
APROVAÇÃO: HENRIQUE KOTZIAN
RES.P. TÉCNICO: PERCIVAL DE SOUZA / JÚLIO DE SOUZA
Nº ART.: 4189035 / 4192365

DESENHISTA: FLÁVIO NUNES
DATA: 15/07/09
CREA: RS 002225 / RS 063127

MINISTÉRIO DA INTEGRAÇÃO NACIONAL
PROJETO DE INTEGRAÇÃO DO RIO SÃO FRANCISCO
COM BACIAS HIDROGRÁFICAS DO NORDESTE SETENTRIONAL

PROJETO EXECUTIVO DO TRECHO V - EIXO LESTE
SISTEMA DE DRENAGEM EXTERNA
SEGMENTO DE CANAL ENTRE O RES. BARRO BRANCO E O TÚNEL MONTEIRO
BUEIRO km 1+082 - PLANTA, CORTES E DETALHE

FOLHA 01/01

Nº DES CLIENTE: 1240-DES-2726-20-37-003
REV. R03
ESCALA INDICADA