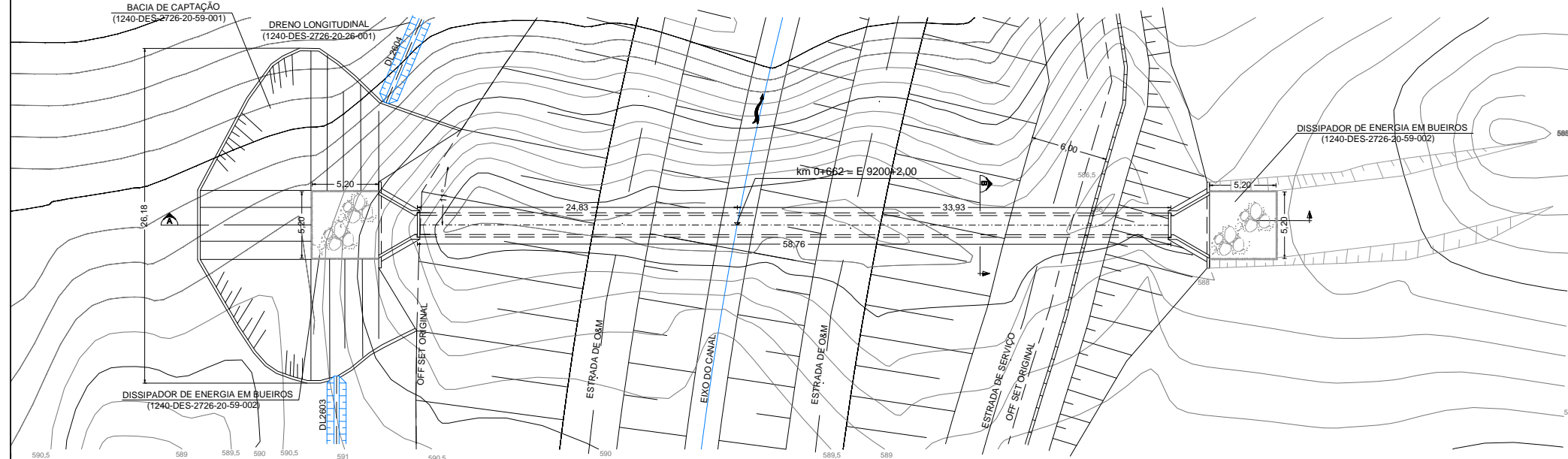
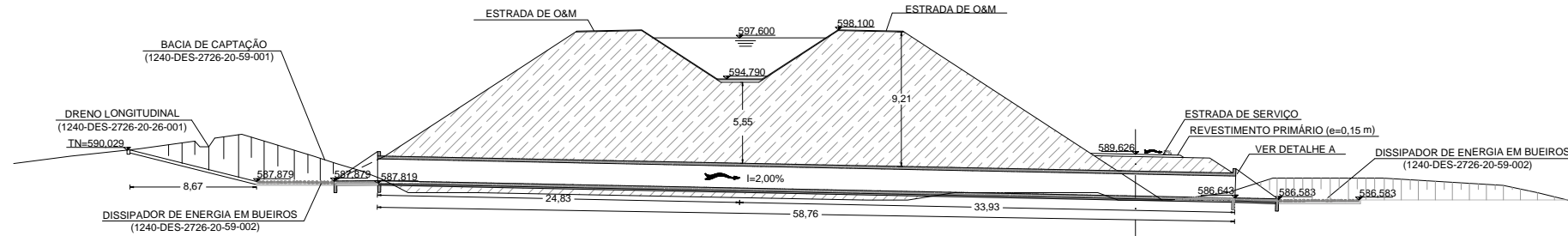


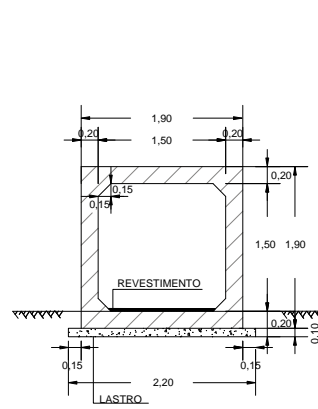
BUEIRO SIMPLES CELULAR DE CONCRETO - BSCC (1,5x1,5)



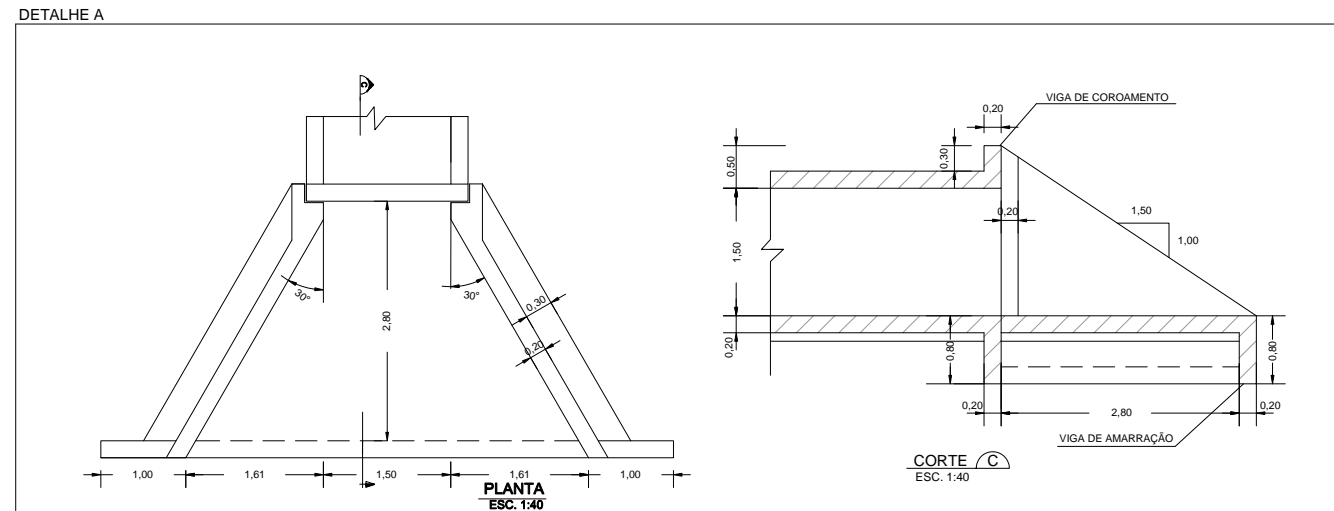
PLANTA
ESC. 1:200



CORTE A
ESC. 1:200
ESCALA GRÁFICA



CORTE B
ESC. 1:40



PLANTA
ESC. 1:40
ESCALA GRÁFICA

- NOTAS:**
- 1 - A localização refere-se ao estaqueamento (km+m) do projeto executivo.
 - 2 - Dimensões em metros, exceto onde indicado.
 - 3 - Na escavação e reaterro foram considerados 50 cm para cada lado além da largura do bueiro.
 - 4 - No cálculo do reaterro foi considerada espessura de 60 cm acima da geratriz superior do bueiro.
 - 5 - Os volumes de escavação e reaterro são respectivamente 85,3 m³ e 213,9 m³.
 - 6 - O lastro será de concreto magro com 200 kg de cimento por m³ de concreto e terá espessura de 10 cm.
 - 7 - Fazer junta de dilatação a cada 10,0 m.
 - 8 - O revestimento nos bueiros celulares será em argamassa de cimento e areia, no traço de (1:3) e espessura variando de 3 a 7 cm.
 - 9 - No caso dos bueiros esconços, o talude de aterro deverá ser ajustado para o perfeito encaixe com as alas.
 - 10 - A Fiscalização deverá aprovar a restituição do efluente dos bueiros nos talwegues naturais, a fim de evitar erosões regressivas que possam colocar em risco a obra.
 - 11 - A Fiscalização deverá orientar, em conjunto com a ATO, a execução de Filtro Invertido no trecho final dos reaterros laterais do bueiro, conforme item 4 do Documento 1375-PCD-3500-04-02-001-R00 de 19/06/09 - Execução de Fundações de Aquedutos e Bueiros.

DADOS COMPLEMENTARES

ÁREA DE DRENAGEM (ha)	VAZÃO (m³/s)
57,04	4,70

DESENHOS DE REFERÊNCIA:

- 1240-DES-2726-00-00-001: Sistema de Drenagem Externa - Segmento de Canal entre o Res. Barro Branco e o Túnel Monteiro - Layout dos Dispositivos de Drenagem Externa - Planta 01/03
- 1240-DES-2726-20-26-001: Segmento de Canal entre o Res. Barro Branco e o Túnel Monteiro - Projeto Geométrico - Planta e Perfil Longitudinal - Planta 01/08
- 1240-DES-2726-30-78-005: Segmento de Canal entre o Res. Barro Branco e o Túnel Monteiro - Projeto Estrutural - Formas - Bocas BSCC
- 1240-DES-2726-30-78-002: Segmento de Canal entre o Res. Barro Branco e o Túnel Monteiro - Projeto Estrutural - Formas - Corpo Bueiros Celulares
- 1240-DES-2726-30-82-001 e 002: Segmento de Canal entre o Res. Barro Branco e o Túnel Monteiro - Projeto Estrutural - Armaduras - Boca BSCC (1,50x1,50) - Plantas 01/02 e 02/02
- 1240-DES-2726-30-82-015: Segmento de Canal entre o Res. Barro Branco e o Túnel Monteiro - Projeto Estrutural - Armaduras - Corpo BSCC (1,5x1,5) e BDCC (1,5x1,5)
- 1240-DES-2726-20-59-002: Segmento de Canal entre o Res. Barro Branco e o Túnel Monteiro - Projeto Civil - Dissipador de Energia para Bueiros
- 1240-DES-2726-20-59-001: Segmento de Canal entre o Res. Barro Branco e o Túnel Monteiro - Projeto Civil - Bacia de Captação para Bueiros
- 1240-DES-2726-20-26-001: Segmento de Canal entre o Res. Barro Branco e o Túnel Monteiro - Projeto Geométrico - Planta e Perfil Longitudinal - (DL2601, DL2602, DL2603, DL2604, DL2605, DL2606, DL2607) - Planta 01/07
- 1240-DES-2701-20-59-004: Sistema de Drenagem Externa - Filtro Invertido para Bueiros

REVISÕES				TIPO DE EMISSÃO		CONSORCIO LOGOS - CONCREMAT		MINISTÉRIO DA INTEGRAÇÃO NACIONAL	
Nº	DESCRIÇÃO	TIPO EMISSÃO	DATA	RUBRICA	OBJETO	PROJETA	DESENHISTA	APROVAÇÃO	DATA
3	AUMENTO NO CORPO DO BUEIRO DEVIDO A INCLUSÃO DA ESTRADA DE SERVIÇO	E	15/07/09						
2	ALTERAÇÃO DO TIPO DE EMISSÃO	E	28/04/09						
1	REVISÃO GERAL	B	17/04/09						
0	EMISSÃO INICIAL	B	15/04/09						
<p>PROJETO EXECUTIVO DO TRECHO V - EIXO LESTE SISTEMA DE DRENAGEM EXTERNA SEGMENTO DE CANAL ENTRE O RES. BARRO BRANCO E O TÚNEL MONTEIRO BUEIRO km 0+662 - PLANTA, CORTES E DETALHE</p>									
								FOLHA	
								01/01	