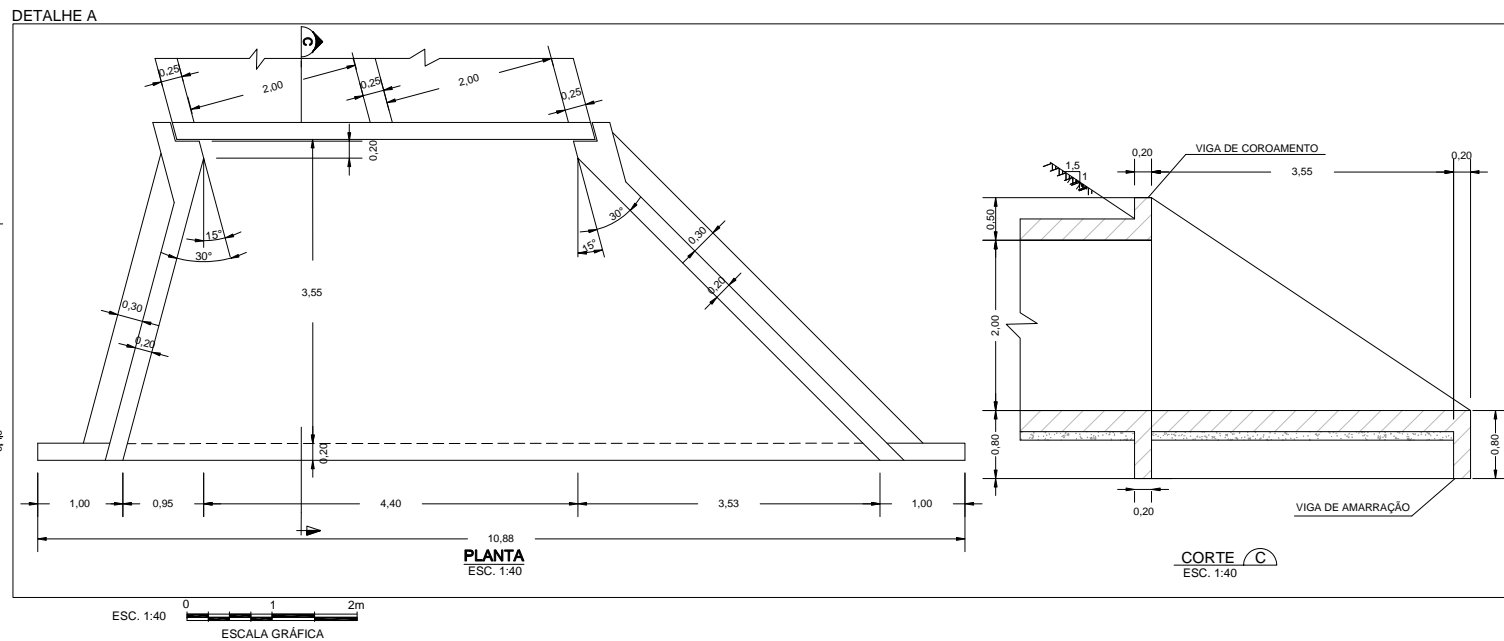
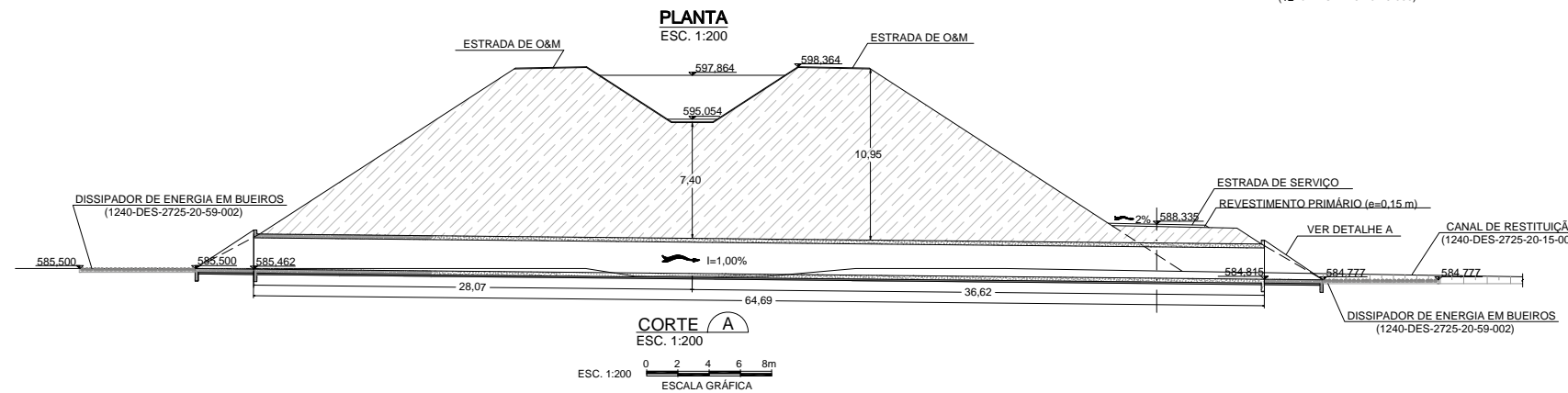


BUEIRO DUPLO CELULAR DE CONCRETO - BDCC (2,0x2,0)



- NOTAS:**
- 1 - A localização refere-se ao estaqueamento (km+m) do projeto executivo.
 - 2 - Dimensões em metros, exceto onde indicado.
 - 3 - Na escavação e reaterro foram considerados 50 cm para cada lado além da largura do bueiro.
 - 4 - No cálculo do reaterro, foi considerada espessura de 60 cm acima da geratriz superior do bueiro.
 - 5 - Os volumes de escavação e reaterro são respectivamente 313,1 m³ e 687,4 m³.
 - 6 - O lastro será de concreto magro com 200 kg de cimento por m³ de concreto e terá espessura de 10 cm.
 - 7 - Fazer junta de dilatação a cada 10,0 m.
 - 8 - O revestimento nos bueiros celulares será em argamassa de cimento e areia, no traço de (1:3) e espessura variando de 3 a 7 cm.
 - 9 - No caso dos bueiros escoscos, o talude de aterro deverá ser ajustado para o perfeito encaixe com as alas.
 - 10 - A Fiscalização deverá aprovar a restituição do efluente dos bueiros nos talwegues naturais, a fim de evitar erosões regressivas que possam colocar em risco a obra.

DADOS COMPLEMENTARES	
ÁREA DE DRENAGEM (ha)	VAZÃO (m³/s)
367,09	19,29



- DESENHOS DE REFERÊNCIA:**
- 1240-DES-2725-00-00-002: Sistema de Drenagem Externa - Segmento de Canal entre Res. Campos e Res. Barro Branco - Projeto dos Dispositivos de Drenagem Externa - Planta 02/02.
 - 1240-DES-2725-20-26-004: Sistema de Drenagem Externa - Segmento de Canal entre o Res. Campos e o Res. Barro Branco - Projeto Geométrico - Planta e Perfil Longitudinal - Planta 04/05
 - 1240-DES-2725-30-78-001: Sistema de Drenagem Externa - Segmento de Canal entre Res. Campos e Res. Barro Branco - Projeto Estrutural - Formas - Corpo Bueiros Tubulares e Celulares
 - 1240-DES-2725-30-78-004: Sistema de Drenagem Externa - Segmento de Canal entre Res. Campos e Res. Barro Branco - Projeto Estrutural - Formas - Boca BDCC (2,0x2,0)
 - 1240-DES-2725-30-82-001: Sistema de Drenagem Externa - Segmento de Canal entre Res. Campos e Res. Barro Branco - Projeto Estrutural - Armaduras - Corpo BSCC e BDCC
 - 1240-DES-2725-30-82-005 a 007: Sistema de Drenagem Externa - Segmento de Canal entre Res. Campos e Res. Barro Branco - Projeto Estrutural - Armaduras - Boca BDCC (2,0 x 2,0) - Plantas 01/03 a 03/03
 - 1240-DES-2725-20-59-002: Sistema de Drenagem Externa - Segmento de Canal entre Res. Campos e Res. Barro Branco - Projeto Civil - Dissipador de Energia para Bueiros
 - 1240-DES-2725-20-15-002: Sistema de Drenagem Externa - Segmento de Canal entre Res. Campos e Res. Barro Branco - Canal de Restituição do Bueiro km 3+749
 - 1240-DES-2725-20-26-003: Sistema de Drenagem Externa - Segmento de Canal entre Res. Campos e Res. Barro Branco - Projeto Geométrico - (DL 2515, DL 2516, DL 2517, DL 2518) - Planta 03/04
 - 1240-DES-2725-20-26-004: Sistema de Drenagem Externa - Segmento de Canal entre Res. Campos e Res. Barro Branco - Projeto Geométrico - (DL 2519, DL 2520, DL 2521) - Planta 04/04
 - 1240-DES-2701-20-59-004: Sistema de Drenagem Externa - Filtro Invertido para Bueiros

Nº	DESCRIÇÃO	TIPO DE EMISSÃO	DATA	RUBRICA	OBJETO
-					
-					
-					
4	REVISÃO GERAL	E	28/01/10		
3	ALTERAÇÃO DAS COTAS DOS BUEIROS	E	13/08/09		
2	AUMENTO NO CORPO DO BUEIRO DEVIDO A INCLUSÃO DA ESTRADA DE SERVIÇO	E	15/07/09		
1	ALTERAÇÃO DO TIPO DE EMISSÃO	E	28/04/09		
0	EMISSÃO INICIAL	B	15/04/09		

TIPO DE EMISSÃO
(A) PRELIMINAR
(B) PARA APROVAÇÃO
(C) PARA CONHECIMENTO
(D) PARA COTAÇÃO
(E) PARA CONSTRUÇÃO
(F) CONFORME COMPRADO
(G) CONFORME CONSTRUÍDO
(H) CANCELADO
(I) DE TRABALHO

PROJETA: PAULO ROBERTO DE ARAÚJO

 APROVAÇÃO: HENRIQUE KOTZIAN

 RESP. TÉCNICO: PERCIVAL DE SOUZA / JÚLIO DE SOUZA

 Nº ART.: 4189035 / 4192365

Gerenciamento do Projeto de Integração do Rio São Francisco

 APROVAÇÃO - MI. ATA Nº 0407

 DATA: 05/05/09

MINISTÉRIO DA INTEGRAÇÃO NACIONAL

 PROJETO DE INTEGRAÇÃO DO RIO SÃO FRANCISCO

 COM BACIAS HIDROGRÁFICAS DO NORDESTE SETENTRIONAL

 PROJETO EXECUTIVO DO TRECHO V - EIXO LESTE

 SISTEMA DE DRENAGEM EXTERNA

 SEGMENTO DE CANAL ENTRE O RES. CAMPOS E O RES. BARRO BRANCO

 BUEIRO km 3+749 - PLANTA, CORTES E DETALHE

 Nº DES CLIENTE: 1240-DES-2725-20-37-008

 REV. R04

 ESCALA INDICADA