

BUEIRO SIMPLES CELULAR DE CONCRETO - BSCC (1,5x1,5)

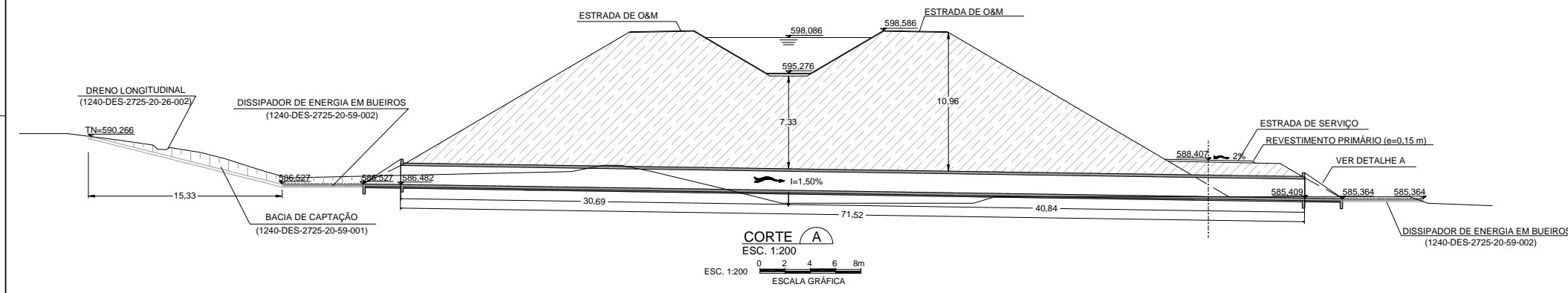


PLANTA
ESC. 1:200

- NOTAS:**
- 1 - A localização refere-se ao estaqueamento (km+m) do projeto executivo.
 - 2 - Dimensões em metros, exceto onde indicado.
 - 3 - Na escavação e reaterro foram considerados 50 cm para cada lado além da largura do bueiro.
 - 4 - No cálculo do reaterro, foi considerada espessura de 60 cm acima da geratriz superior do bueiro.
 - 5 - Os volumes de escavação e reaterro são respectivamente 166,0 m³ e 281,0m³.
 - 6 - O lastro será de concreto magro com 200 kg de cimento por m³ de concreto e terá espessura de 10 cm.
 - 7 - Fazer junta de dilatação a cada 10,0 m.
 - 8 - O revestimento nos bueiros celulares será em argamassa de cimento e areia, no traço de (1:3) e espessura variando de 3 a 7 cm.
 - 9 - No caso dos bueiros esconcos, o talude de aterro deverá ser ajustado para o perfeito encaixe com as alas.
 - 10 - A Fiscalização deverá aprovar a restituição do efluente dos bueiros nos talvegues naturais, a fim de evitar erosões regressivas que possam colocar em risco a obra.
 - 11 - A Fiscalização deverá orientar, em conjunto com a ATO, a execução de filtro invertida no trecho final dos reaterros laterais do bueiro, conforme item 4 do Documento 1375-PCD-3500-04-02-001-R00 de 19/06/09 - Execução de Fundações de Aquedutos e Bueiros.

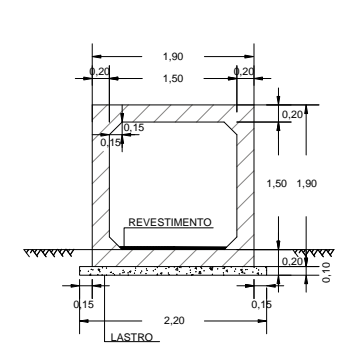
DADOS COMPLEMENTARES

ÁREA DE DRENAGEM (ha)	VAZÃO (m³/s)
66,32	4,70

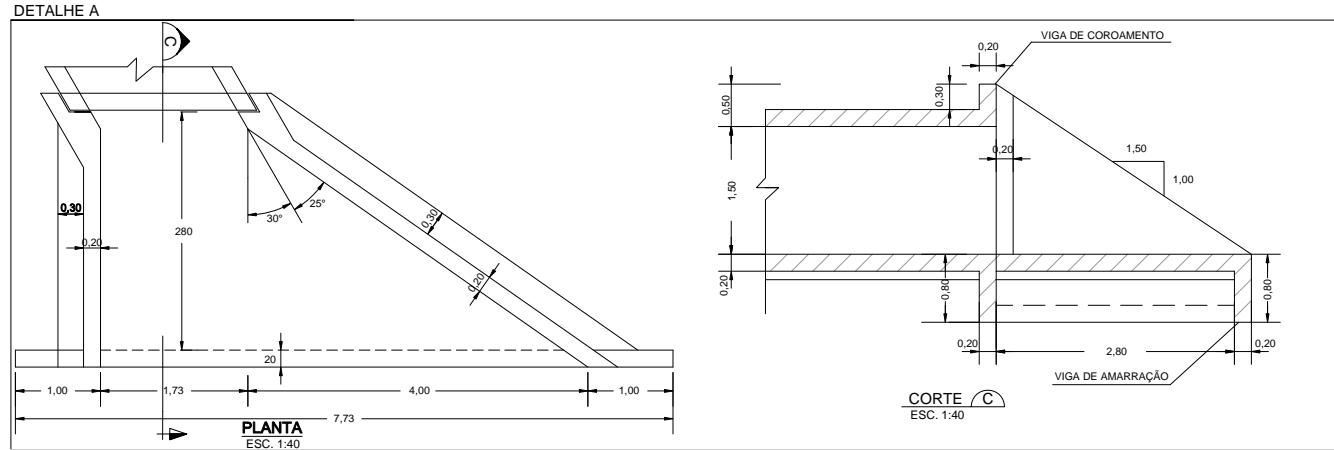


CORTE A
ESC. 1:200
ESCALA GRÁFICA

- DESENHOS DE REFERÊNCIA:**
- 1240-DES-2725-00-00-001: Sistema de Drenagem Externa - Segmento de Canal entre Res. Campos e Res. Barro Branco - Layout dos Dispositivos de Drenagem Externa - Planta 01/02.
 - 1240-DES-2725-20-26-002: Sistema de Drenagem Externa - Segmento de Canal entre Res. Campos e Res. Barro Branco - Projeto Geométrico - Planta e Perfil Longitudinal - Planta 02/05
 - 1240-DES-2725-30-78-001: Sistema de Drenagem Externa - Segmento de Canal entre Res. Campos e Res. Barro Branco - Projeto Estrutural - Formas - Corpo Bueiros Tubulares e Celulares
 - 1240-DES-2725-30-78-003: Sistema de Drenagem Externa - Segmento de Canal entre Res. Campos e Res. Barro Branco - Projeto Estrutural - Formas - Boca BSCC (1,5x1,5)
 - 1240-DES-2725-30-82-001: Sistema de Drenagem Externa - Segmento de Canal entre Res. Campos e Res. Barro Branco - Projeto Estrutural - Armaduras - Corpo BSCC
 - 1240-DES-2725-30-82-003 e 004: Sistema de Drenagem Externa - Segmento de Canal entre Res. Campos e Res. Barro Branco - Projeto Estrutural - Armaduras - Boca BSCC (1,5x1,5) - Plantas 01/02 e 02/02
 - 1240-DES-2725-20-59-001: Sistema de Drenagem Externa - Segmento de Canal entre Res. Campos e Res. Barro Branco - Projeto Civil - Bacia de Captação para Bueiros
 - 1240-DES-2725-20-59-002: Sistema de Drenagem Externa - Segmento de Canal entre Res. Campos e Res. Barro Branco - Projeto Civil - Dissipador de Energia para Bueiros
 - 1240-DES-2725-20-26-002: Sistema de Drenagem Externa - Segmento de Canal entre Res. Campos e Res. Barro Branco - Projeto Geométrico - (DL 2507, DL 2508, DL 2509, DL 2510, DL 2511, DL 2512, DL 2513, DL 2514) - Planta 02/04
 - 1240-DES-2701-20-59-004: Sistema de Drenagem Externa - Filtro Invertido para Bueiros



CORTE B
ESC. 1:40



DETALHE A
PLANTA
ESC. 1:40
ESCALA GRÁFICA

Nº	DESCRIÇÃO	TIPO EMISSÃO	DATA	RUBRICA	OBJETO	TIPO DE EMISSÃO	PROJETA	DESENHISTA	APROVAÇÃO	DATA	FOLHA
-						(A) PRELIMINAR					
-						(B) PARA APROVAÇÃO					
-						(C) PARA CONHECIMENTO					
-						(D) PARA COTAÇÃO					
-						(E) PARA CONSTRUÇÃO					
2	AUMENTO NO CORPO DO BUEIRO DEVIDO A INCLUSÃO DA ESTRADA DE SERVIÇO	E	15/07/09			(F) CONFORME COMPRADO	PROJETA: PAULO ROBERTO DE ARAÚJO	DESENHISTA: FLÁVIO NUNES			
1	ALTERAÇÃO DO TIPO DE EMISSÃO	E	28/04/09			(G) CONFORME CONSTRUÍDO	APROVAÇÃO: HENRIQUE KOTZIAN	DATA: 15/07/09			
0	EMISSÃO INICIAL	B	15/04/09			(H) CANCELADO	RESP. TÉCNICO: PERCIVAL DE SOUZA / JÚLIO DE SOUZA				
Nº	REVISÕES	TIPO EMISSÃO	DATA	RUBRICA	OBJETO	(I) DE TRABALHO	Nº ART.: 4189035 / 4192365	CREA: RS 002225 / RS 063127			

MINISTÉRIO DA INTEGRAÇÃO NACIONAL
PROJETO DE INTEGRAÇÃO DO RIO SÃO FRANCISCO
COM BACIAS HIDROGRÁFICAS DO NORDESTE SETENTRIONAL
PROJETO EXECUTIVO DO TRECHO V - EIXO LESTE
SEGMENTO DE CANAL ENTRE O RES. CAMPOS E O RES. BARRO BRANCO
BUEIRO km 1 + 524 - PLANTA, CORTES E DETALHE
 Nº DES CLIENTE: 1240-DES-2725-20-37-004 REV. R02 ESCALA INDICADA