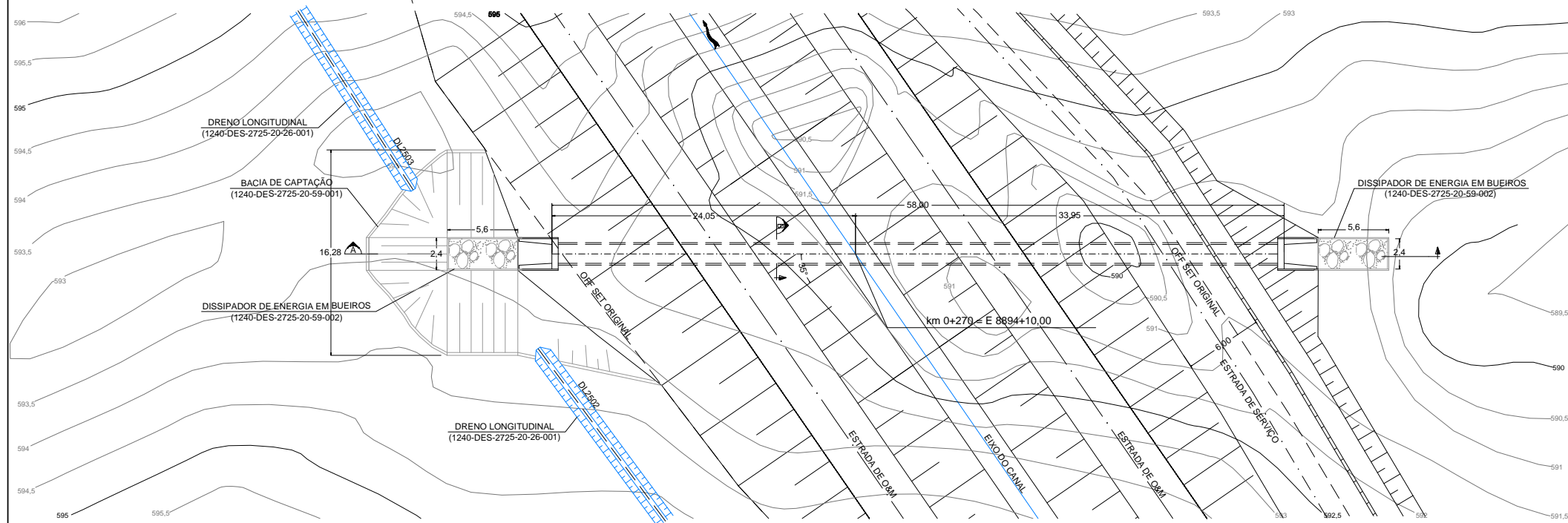
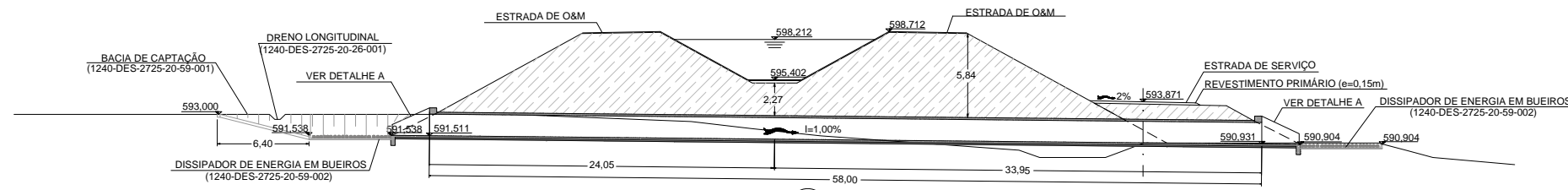


**BUEIRO SIMPLES TUBULAR DE CONCRETO - BSTC Ø1,5**

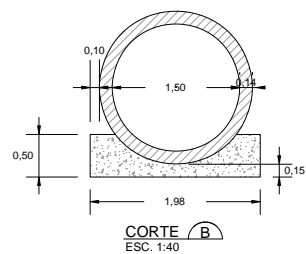


**PLANTA**  
ESC. 1:200



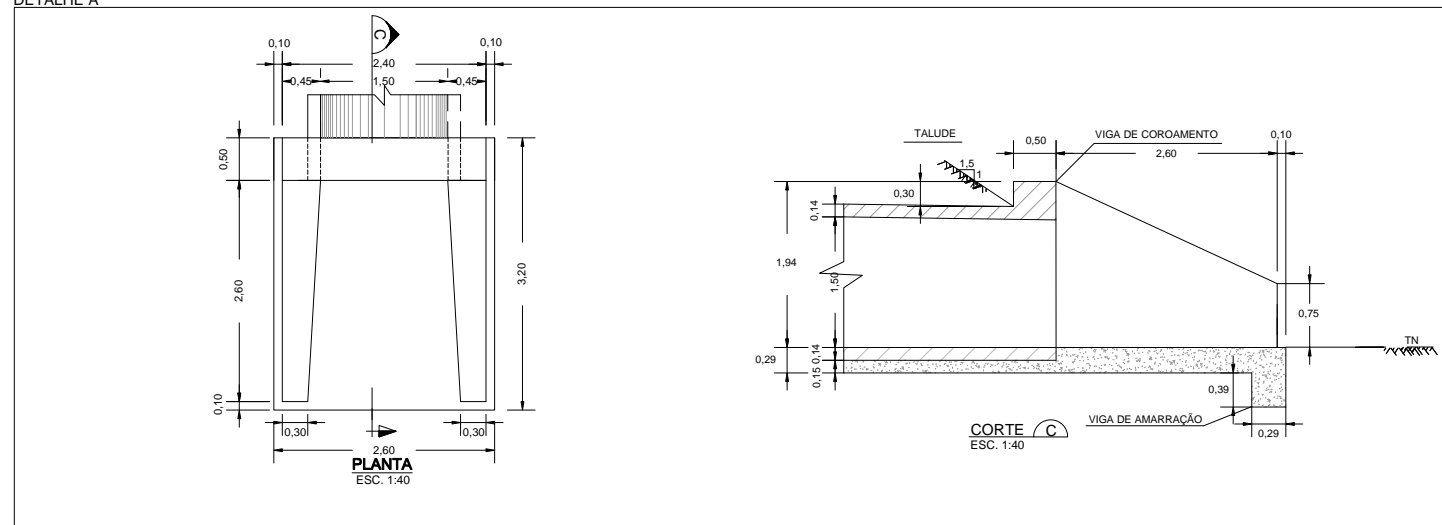
**CORTE A**  
ESC. 1:200

ESC. 1:200  
ESCALA GRÁFICA



**CORTE B**  
ESC. 1:40

**DETALHE A**



**PLANTA**  
ESC. 1:40

ESC. 1:40  
ESCALA GRÁFICA

**NOTAS:**

- 1 - A localização refere-se ao estaqueamento (km+m) do projeto executivo.
- 2 - Dimensões em metros, exceto onde indicado.
- 3 - Na escavação e reaterro foram considerados 50 cm para cada lado além da largura do bueiro.
- 4 - No cálculo do reaterro foi considerado uma espessura de 60 cm acima da geratriz superior do bueiro.
- 5 - Os volumes de escavação e reaterro são respectivamente 87,0 m³ e 281,6 m³.
- 6 - No caso dos bueiros esconcos, o talude de aterro deverá ser ajustado para o perfeito encaixe com as alas.
- 7 - A Fiscalização deverá aprovar a restituição do efluente dos bueiros nos talvegues naturais, a fim de evitar erosões regressivas que possam colocar em risco a obra.
- 8 - A Fiscalização deverá orientar, em conjunto com a ATO, a execução de filtro invertida no trecho final dos reaterros laterais do bueiro, conforme item 4 do Documento 1375-PCD-3500-04-02-001-R00 de 19/06/09 - Execução de Fundações de Aquedutos e Bueiros.

**DADOS COMPLEMENTARES**

ÁREA DE DRENAGEM (ha)	VAZÃO (m³/s)
23,95	4,22

**DESENHOS DE REFERÊNCIA:**

- 1240-DES-2725-00-00-001: Sistema de Drenagem Externa - Segmento de Canal entre Res. Campos e Res. Barro Branco - Layout dos Dispositivos de Drenagem Externa - Planta 01/02.
- 1240-DES-2725-20-26-001: Sistema de Drenagem Externa - Segmento de Canal entre Res. Campos e Res. Barro Branco - Projeto Geométrico - Planta e Perfil Longitudinal - Planta 01/05
- 1240-DES-2725-30-78-001: Sistema de Drenagem Externa - Segmento de Canal entre Res. Campos e Res. Barro Branco - Projeto Estrutural - Formas - Corpo Bueiros Tubulares e Celulares
- 1240-DES-2725-30-78-002: Sistema de Drenagem Externa - Segmento de Canal entre Res. Campos e Res. Barro Branco - Projeto Estrutural - Formas - Boca BSTC
- 1240-DES-2725-20-59-001: Sistema de Drenagem Externa - Segmento de Canal entre Res. Campos e Res. Barro Branco - Projeto Civil - Bacia de Captação para Bueiros
- 1240-DES-2725-20-59-002: Sistema de Drenagem Externa - Segmento de Canal entre Res. Campos e Res. Barro Branco - Projeto Civil - Dissipador de Energia para Bueiros
- 1240-DES-2725-20-26-001: Sistema de Drenagem Externa - Segmento de Canal entre Res. Campos e Res. Barro Branco - Projeto Geométrico - (DL 2501, DL 2502, DL 2503, DL 2504, DL 2505, DL 2506) - Planta 01/04
- 1240-DES-2701-20-59-004: Sistema de Drenagem Externa - Filtro Invertido para Bueiros

Nº	DESCRIÇÃO	TIPO EMISSÃO	DATA	RUBRICA	OBJETO
2	AUMENTO DO CORPO DO BUEIRO DEVIDO A INCLUSÃO DA ESTRADA DE SERVIÇO	E	15/07/09		
1	ALTERAÇÃO DO TIPO DE EMISSÃO	E	28/04/09		
0	EMISSÃO INICIAL	B	15/04/09		
	REVISÕES				

**TIPO DE EMISSÃO**

- (A) PRELIMINAR
- (B) PARA APROVAÇÃO
- (C) PARA CONHECIMENTO
- (D) PARA COTAÇÃO
- (E) PARA CONSTRUÇÃO
- (F) CONFORME COMPRADO
- (G) CONFORME CONSTRUÍDO
- (H) CANCELADO
- (I) DE TRABALHO

**CONSORCIO ECOPLAN/SKILL**

**LOGOS - CONCREMAT**  
Gerenciamento do Projeto de Integração do Rio São Francisco

PROJETISTA: PAULO ROBERTO DE ARAÚJO  
RESP. TÉCNICO: PERCIVAL DE SOUZA / JÚLIO DE SOUZA  
Nº ART.: 4189035 / 4192365

DESENHISTA: FLÁVIO NUNES  
DATA: 15/07/09  
CREA: RS 002225 / RS 063127

APROVAÇÃO - M. ATA Nº

**MINISTÉRIO DA INTEGRAÇÃO NACIONAL**  
**PROJETO DE INTEGRAÇÃO DO RIO SÃO FRANCISCO**  
**COM BACIAS HIDROGRÁFICAS DO NORDESTE SETENTRIONAL**

PROJETO EXECUTIVO DO TRECHO V - EIXO LESTE  
SISTEMA DE DRENAGEM EXTERNA  
SEGMENTO DE CANAL ENTRE O RES. CAMPOS E O RES. BARRO BRANCO  
BUEIRO km 0+270 - PLANTA, CORTES E DETALHE

FOLHA  
01 / 01

Nº DES CLIENTE: 1240-DES-2725-20-37-001  
REV. R02  
ESCALA: INDICADA