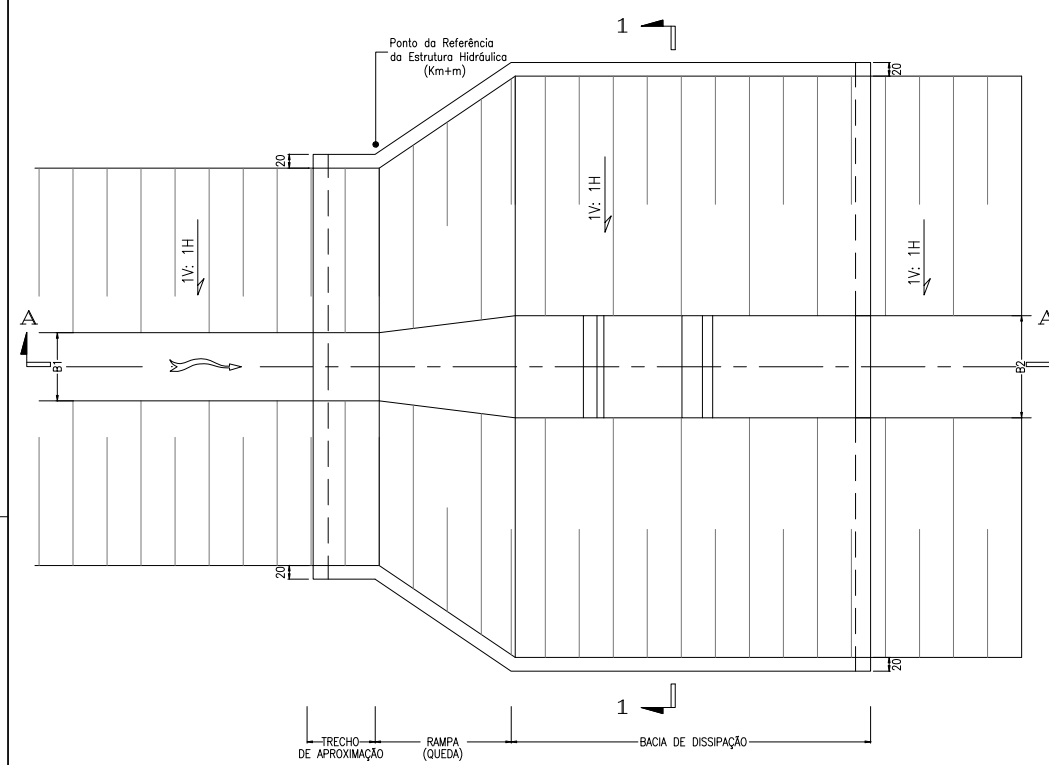
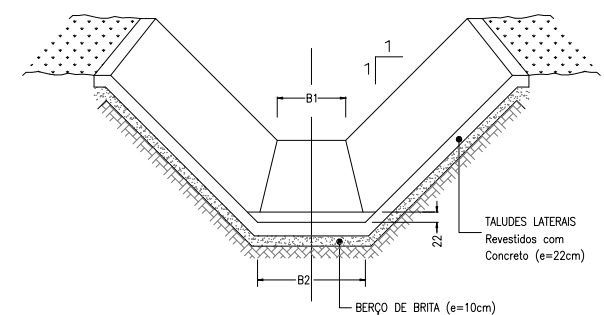


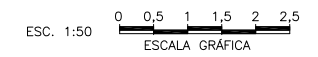
CORTE A-A
ESC. 1:50



PLANTA BAIXA
ESC. 1:50



CORTE 1-1
ESC. 1:50



CARACTERÍSTICAS DAS QUEDAS NOS CANAIS DE DRENAGEM - SEGMENTO DE CANAL 2225

Dreno	Queda	km+m	Vazão (m³/s)	Base do Dreno (m)		Altura d'Água (m)		Elevações (m)					Dimensões (m)	
				B1	B2	H1	H2	E1	E2	E3	E4	E5	HQ	LQ
DL2502	Q01	0+050	0.22	0.40	0.40	0.22	0.19	601.46	601.68	603.47	599.46	599.65	2.00	6.00
DL2503	Q02	0+060	0.22	0.40	0.40	0.24	0.22	605.00	605.24	605.60	603.60	603.82	1.40	4.20
	Q03	0+100	0.39	0.40	0.40	0.22	0.27	601.96	602.18	602.46	600.36	600.63	1.60	4.80
	Q04	0+120	0.55	0.40	0.40	0.27	0.28	599.67	599.94	600.17	597.67	597.95	2.00	6.00
	Q05	0+140	0.55	0.40	0.40	0.27	0.28	597.02	597.29	597.62	595.02	595.30	2.00	6.00
	Q06	0+230	0.39	0.40	0.40	0.21	0.25	599.13	599.34	599.63	597.33	597.58	1.80	5.40
DL2506	Q07	0+030	0.07	0.40	0.40	0.06	0.10	588.16	588.22	590.64	586.16	586.26	2.00	6.00
DL2508	Q08	0+125	0.55	0.40	0.40	0.27	0.35	593.42	593.69	593.92	591.42	591.77	2.00	6.00
DL2509	Q09	0+100	0.55	0.40	0.40	0.28	0.35	594.28	594.56	594.84	592.28	592.63	2.00	6.00
	Q10	0+130	0.77	0.40	0.40	0.35	0.35	591.50	591.85	592.32	589.50	589.85	2.00	6.00
DL2510	Q11	0+140	0.77	0.40	0.40	0.38	0.33	595.26	595.64	595.86	593.26	593.59	2.00	6.00
DL2511	Q12	0+120	0.55	0.40	0.40	0.27	0.27	601.69	601.96	602.19	599.99	600.26	1.70	5.10
	Q13	0+150	0.55	0.40	0.40	0.27	0.35	598.96	599.23	599.49	597.16	597.51	1.80	5.40
	Q14	0+180	0.77	0.40	0.40	0.35	0.35	596.36	596.71	597.13	594.96	595.31	1.40	4.20
	Q15	0+200	0.77	0.40	0.40	0.35	0.35	594.42	594.77	594.92	592.42	592.77	2.00	6.00
	Q16	0+200	0.70	0.60	0.60	0.27	0.27	597.23	597.50	597.73	596.03	596.30	1.20	3.60
DL2513	Q17	0+240	0.84	0.60	0.60	0.31	0.31	593.86	594.17	594.41	591.86	592.17	2.00	6.00
DL2514	Q18	0+100	0.22	0.40	0.40	0.14	0.21	597.31	597.45	597.81	595.71	595.92	1.60	4.80
	Q19	0+130	0.39	0.40	0.40	0.21	0.21	594.36	594.57	594.85	592.36	592.57	2.00	6.00
DL2517	Q20	0+420	1.38	0.80	0.80	0.39	0.39	603.19	603.58	603.95	601.49	601.88	1.70	5.10
	Q21	0+450	1.38	0.80	0.80	0.39	0.43	600.93	601.32	601.68	599.03	599.46	1.90	5.70
	Q22	0+480	1.56	0.80	0.80	0.43	0.46	598.53	598.96	599.28	597.13	597.59	1.40	4.20
	Q23	0+500	1.38	0.80	0.80	0.46	0.44	596.86	597.32	597.61	594.86	595.30	2.00	6.00
	Q24	0+520	1.56	0.80	0.80	0.44	0.43	594.55	594.99	595.93	592.55	592.98	2.00	6.00
	Q25	0+550	1.56	0.80	0.80	0.43	0.46	592.03	592.46	593.16	590.03	590.49	2.00	6.00
DL2519	Q26	0+500	1.30	0.60	0.80	0.43	0.41	592.82	593.35	593.67	591.02	591.43	1.90	5.70
DL2520	Q27	0+330	0.47	0.60	0.60	0.21	0.23	603.82	604.03	604.39	601.82	602.05	2.00	6.00
	Q28	0+600	0.77	0.60	0.60	0.29	0.29	593.00	593.29	593.77	591.20	591.49	1.80	5.40

QUANTITATIVOS DOS SERVIÇOS E MATERIAIS DAS QUEDAS

Dreno	Queda	km+m	Localização		
			Concreto (m³)	Brita (m³)	Armadura (ton)
DL2502	Q01	0+050	5,572	2,173	0,448
DL2503	Q02	0+060	4,820	1,832	0,391
	Q03	0+100	5,071	1,946	0,410
	Q04	0+120	5,572	2,173	0,448
	Q05	0+140	5,572	2,173	0,448
	Q06	0+230	5,321	2,060	0,429
DL2506	Q07	0+030	5,572	2,173	0,448
DL2508	Q08	0+125	5,572	2,173	0,448
DL2509	Q09	0+100	5,572	2,173	0,448
DL2510	Q10	0+130	5,572	2,173	0,448
DL2511	Q11	0+140	5,572	2,173	0,448
	Q12	0+120	5,196	2,003	0,419
	Q13	0+150	5,321	2,060	0,429
	Q14	0+180	4,820	1,832	0,391
	Q15	0+200	5,572	2,173	0,448
DL2513	Q16	0+200	5,077	1,909	0,398
DL2514	Q17	0+240	6,190	2,415	0,483
DL2517	Q18	0+100	5,071	1,946	0,410
	Q19	0+130	5,572	2,173	0,448
	Q20	0+420	7,935	3,004	0,623
	Q21	0+450	8,311	3,175	0,650
	Q22	0+480	7,372	2,748	0,578
	Q23	0+500	8,499	3,260	0,664
	Q24	0+520	8,499	3,260	0,664
Q25	0+550	8,499	3,260	0,664	
DL2519	Q26	0+500	8,124	3,100	0,630
DL2520	Q27	0+330	6,190	2,415	0,483
	Q28	0+600	7,308	2,861	0,581
	Total		173,340	66,817	13,777

NOTAS:

- 1-Dimensões em centímetros e elevações em metros.
- 2-Solução prevista quando a altura de queda (HQ) entre dois sub-trechos de drenos for superior a 1,0 m e inferior ou igual a 2,0 m.
- 3-Os volumes das escavações dos canais de drenagem constam nas Notas de Serviço de Terraplenagem do Sistema de Drenagem Externa (documento 1240-NTS-2725-20-04-001).
- 4-Concreto estrutural fck=25MPa
- 5-Aço CA-50A.

DESENHOS DE REFERÊNCIA:

- 1240-DES-2725-20-26-001 a 004: Sistema de Drenagem Externa - Segmento de Canal entre o Reservatório Campos e o Reservatório Barro Branco - Projeto Geométrico - Planta e Perfil Longitudinal.
- 1240-DES-2725-00-00-001 e 002: Sistema de Drenagem Externa - Segmento de Canal entre o Reservatório Campos e o Reservatório Barro Branco - Layout dos Dispositivos de Drenagem.
- 1240-DES-2725-30-60-001: Sistema de Drenagem Externa - Segmento de Canal entre o Reservatório Campos e o Reservatório Barro Branco - Projeto Estrutural das Quedas nos Canais de Drenagem - Formas e Armaduras - Quedas Tipo 1 a 5 - Plantas 01/05 a 05/05.

Nº	DESCRIÇÃO	TIPO EMISSÃO	DATA	RUBRICA	OBJETO
-			/ /		
-			/ /		
-			/ /		
4	ALTERAÇÃO DOS QUANTITATIVOS	E	07/12/10		
3	INCLUSÃO DE TABELA COM OS QUANTITATIVOS DOS MATERIAIS	E	31/07/09		
2	ALTERAÇÃO DO TIPO DE EMISSÃO	E	04/06/09		
1	REVISÃO NA TABELA DAS QUEDAS	B	18/05/09		
0	EMISSÃO INICIAL	B	15/05/09		

TIPO DE EMISSÃO

- (A) PRELIMINAR
- (B) PARA APROVAÇÃO
- (C) PARA CONHECIMENTO
- (D) PARA COTAÇÃO
- (E) PARA CONSTRUÇÃO
- (F) CONFORME COMPRADO
- (G) CONFORME CONSTRUÍDO
- (H) CANCELADO
- (I) DE TRABALHO

Projeto: PROJETA: RUDIMAR ECHER
Aprovação: APROVAÇÃO: HENRIQUE KOTZIAN
RESP. TÉCNICO: PERIVALDO DE SOUZA / JÚLIO DE SOUZA
Nº ART.: 4189035 / 4192365

Desenho: DESENHISTA: DIEGO
DATA: 07/12/10
CREA: RS 002225 / RS 063127

Logos: **consórcio LOGOS - CONCREMAT**
Gerenciamento do Projeto de Integração do Rio São Francisco

Aprovação - MI. ATA Nº 0417

MINISTÉRIO DA INTEGRAÇÃO NACIONAL
PROJETO DE INTEGRAÇÃO DO RIO SÃO FRANCISCO
COM BACIAS HIDROGRÁFICAS DO NORDESTE SETENTRIONAL

PROJETO EXECUTIVO DO TRECHO V - EIXO LESTE
SISTEMA DE DRENAGEM EXTERNA - SEGMENTO DE CANAL 2225
PROJETO CIVIL DAS QUEDAS EM DRENOS COM BACIA DE AMORTECIMENTO
PLANTA BAIXA, CORTES E TABELA

FOLHA: 01/01

Nº DES CLIENTE: 1240-DES-2725-20-04-002
REV: R04
ESCALA: 1:50