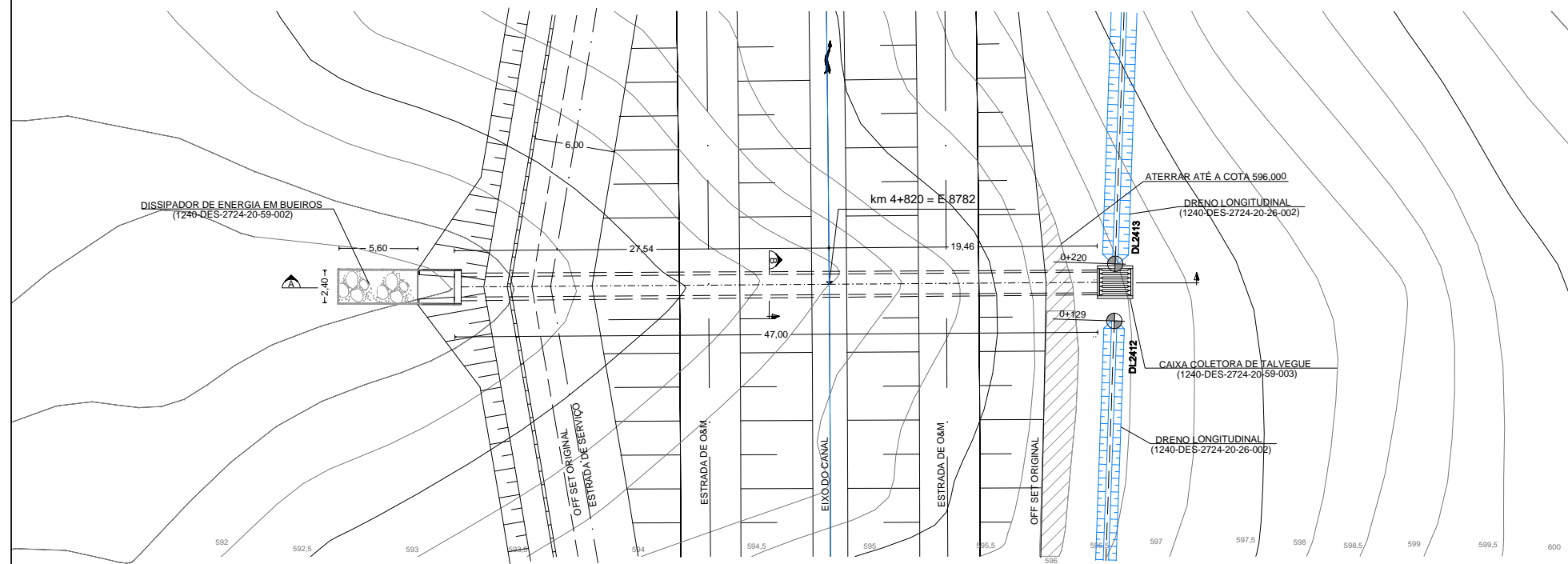
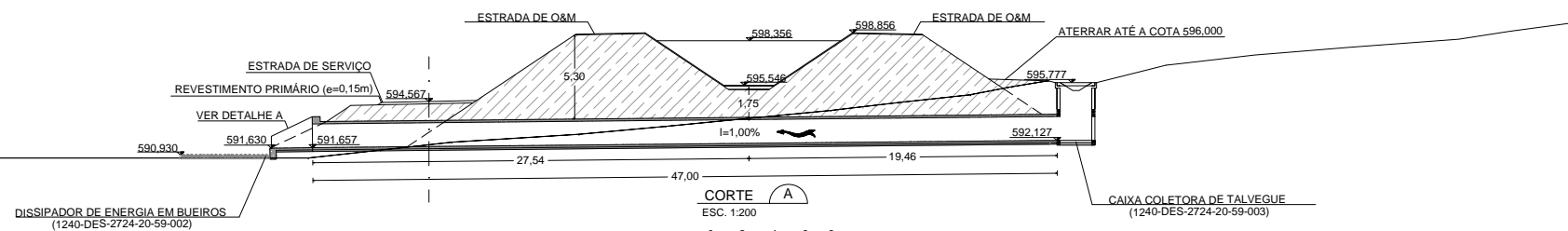


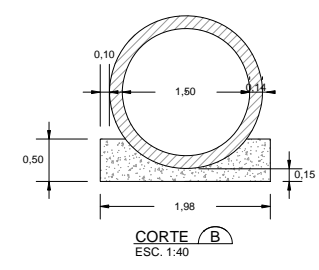
**BUEIRO SIMPLES TUBULAR DE CONCRETO - BSTC Ø1,5**



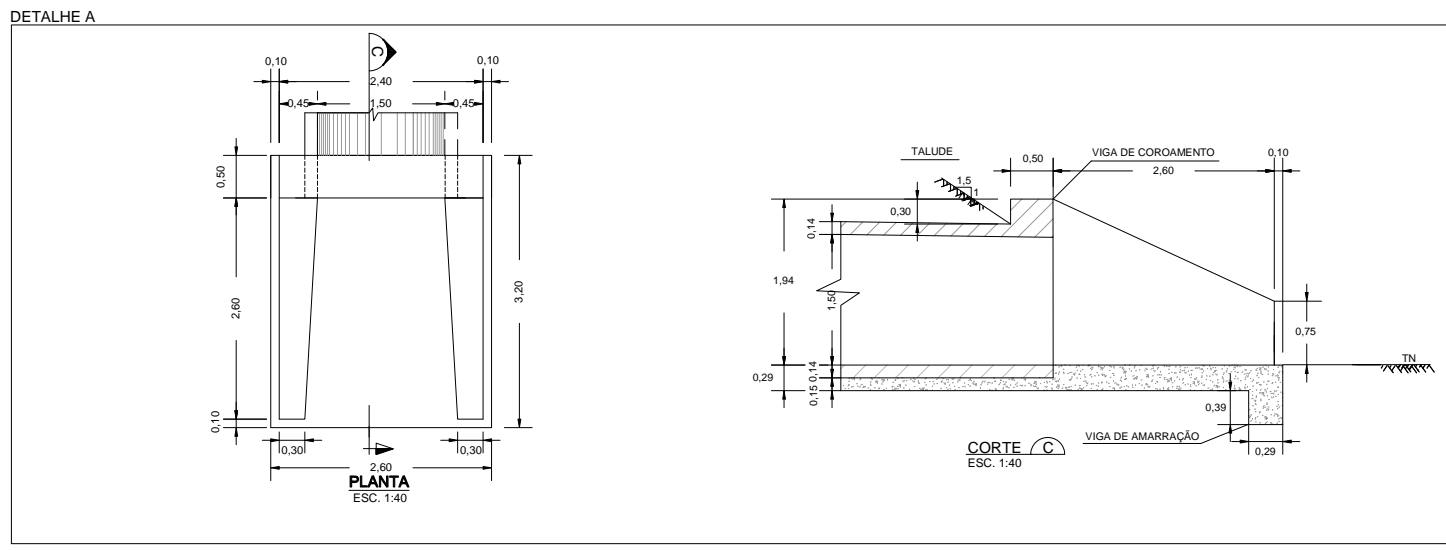
PLANTA  
ESC. 1:200



CORTE A  
ESC. 1:200  
ESCALA GRÁFICA  
0 2 4 6 8m



CORTE B  
ESC. 1:40



DETALHE A  
PLANTA  
ESC. 1:40  
ESCALA GRÁFICA  
0 1 2m

- NOTAS:
- 1 - A localização refere-se ao estaqueamento (km+m) do projeto executivo.
  - 2 - Dimensões em metros, exceto onde indicado.
  - 3 - Na escavação e reaterro foram considerados 50 cm para cada lado além da largura do bueiro.
  - 4 - No cálculo do reaterro foi considerada espessura de 60 cm acima da geratriz superior do bueiro.
  - 5 - Os volumes de escavação e reaterro são respectivamente 282,0 m³ e 228,3 m³.
  - 6 - No caso dos bueiros esconso o talude de aterro deverá ser ajustado para o perfeito encaixe com as alas.
  - 7 - A Fiscalização deverá aprovar a restituição do efluente dos bueiros nos talvegues naturais, a fim de evitar erosões regressivas que possam colocar em risco a obra.

DADOS COMPLEMENTARES	
ÁREA DE DRENAGEM (ha)	VAZÃO (m³/s)
2,97	4,22

- DESENHOS DE REFERÊNCIA:
- 1240-DES-2724-00-00-002: Sistema de Drenagem Externa - Segmento de Canal entre Estação EBV-6 e o Res. Campos - Layout dos Dispositivos de Drenagem Externa - Planta 02/02
  - 1240-DES-2724-20-26-005 Segmento de Canal entre Estação EBV-6 e o Res. Campos - Projeto Geométrico - Planta e Perfil Longitudinal - Planta 05/05
  - 1240-DES-2724-30-78-002: Segmento de Canal entre Estação EBV-6 e o Res. Campos - Projeto Estrutural - Formas - Boca BSTC
  - 1240-DES-2724-30-78-001: Segmento de Canal entre Estação EBV-6 e o Res. Campos - Projeto Estrutural - Formas - Corpo BSTC e BSCC
  - 1240-DES-2724-20-59-002: Segmento de Canal entre Estação EBV-6 e o Res. Campos - Projeto Civil - Dissipador de Energia para Bueiros
  - 1240-DES-2724-20-59-003: Segmento de Canal entre Estação EBV-6 e o Res. Campos - Projeto Civil - Caixa Coletora de Talvegue
  - 1240-DES-2724-20-26-002: Segmento de Canal entre Estação EBV-6 e o Res. Campos - Projeto Geométrico (DL 2407, DL 2408, DL 2409, DL 2410, DL 2411, DL 2412, DL 2413, DL 2414) - Planta 02/02

Nº	DESCRIÇÃO	TIPO DE EMISSÃO	DATA	RUBRICA	OBJETO
1	ALIMENTAÇÃO DO CORPO DO BUEIRO DEVIDO À INCLUSÃO DA ESTRADA DE SERVIÇO	E	07/07/09		
2	ALTERAÇÃO DO TIPO DE EMISSÃO	E	28/04/09		
0	EMISSÃO INICIAL	B	08/04/09		
	REVISÕES				

TIPO DE EMISSÃO

- (A) PRELIMINAR
- (B) PARA APROVAÇÃO
- (C) PARA CONHECIMENTO
- (D) PARA COTAÇÃO
- (X) PARA CONSTRUÇÃO
- (F) CONFORME COMPRADO
- (G) CONFORME CONSTRUÍDO
- (H) CANCELADO
- (I) DE TRABALHO

CONSORCIO ECOPLAN/SKILL

ecoplan SKILL

consórcio LOGOS - CONCREMAT  
Gerenciamento do Projeto de Integração do Rio São Francisco

PROJETA: PAULO ROBERTO DE ARAÚJO  
APROVAÇÃO: HENRIQUE KOTZIAN  
RES. TÉCNICO: PERIVAL DE SOUZA / JÚLIO DE SOUZA  
Nº ART.: 4189035 / 4192365

DESENHISTA: FLÁVIO NUNES  
DATA: 07/07/09  
CREA: RS 002225 / RS 063127

APROVAÇÃO - MI. ATA Nº

DATA

MINISTÉRIO DA INTEGRAÇÃO NACIONAL  
PROJETO DE INTEGRAÇÃO DO RIO SÃO FRANCISCO  
COM BACIAS HIDROGRÁFICAS DO NORDESTE SETENTRIONAL

PROJETO EXECUTIVO DO TRECHO V - EIXO LESTE  
SISTEMA DE DRENAGEM EXTERNA  
SEGMENTO DE CANAL ENTRE A ESTAÇÃO EBV-6 E O RES. CAMPOS  
BUEIRO km 4+820 - PLANTA, CORTES E DETALHE

FOLHA  
01/01

Nº DES CLIENTE: 1240-DES-2724-20-37-005  
REV: R02  
ESCALA: INDICADA