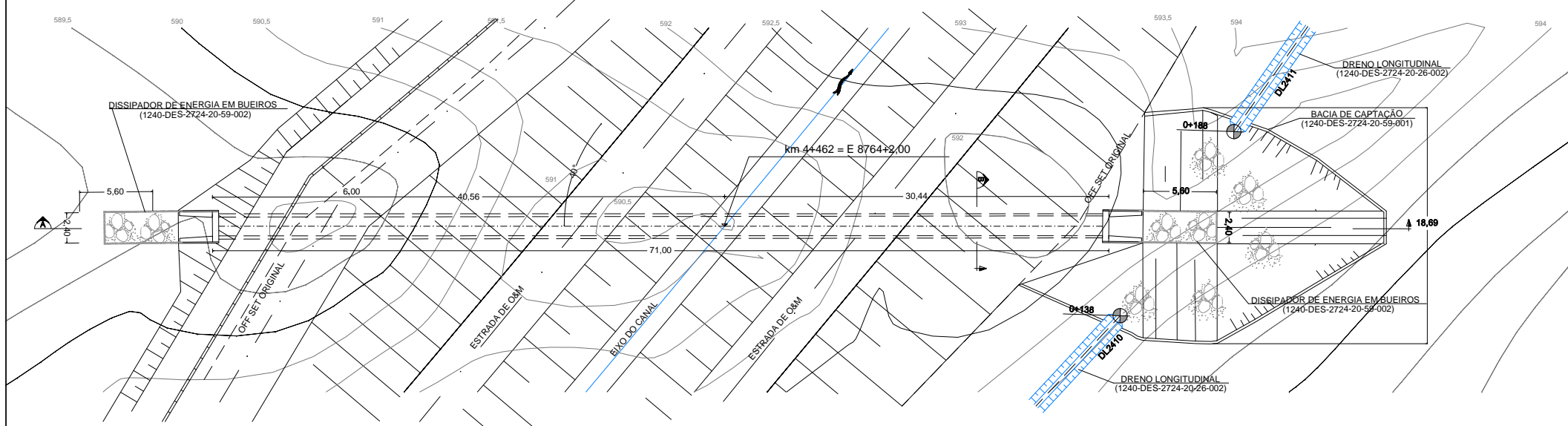
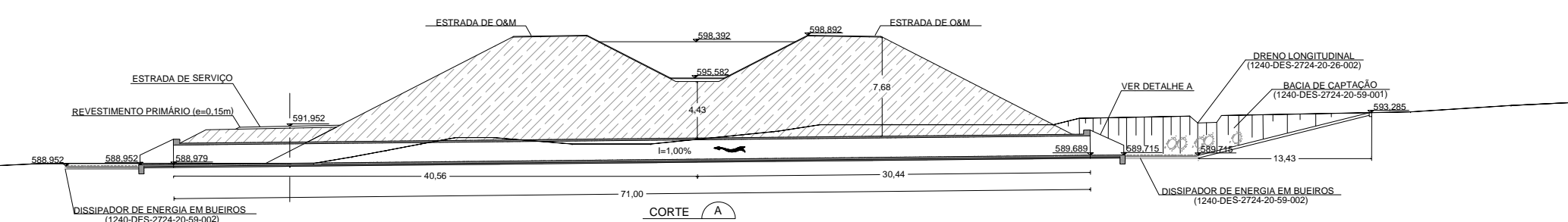


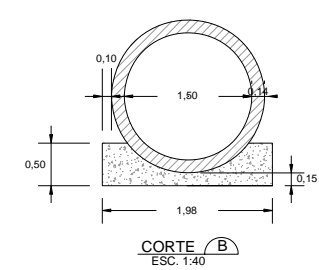
**BUEIRO SIMPLES TUBULAR DE CONCRETO - BSTC Ø1,5**



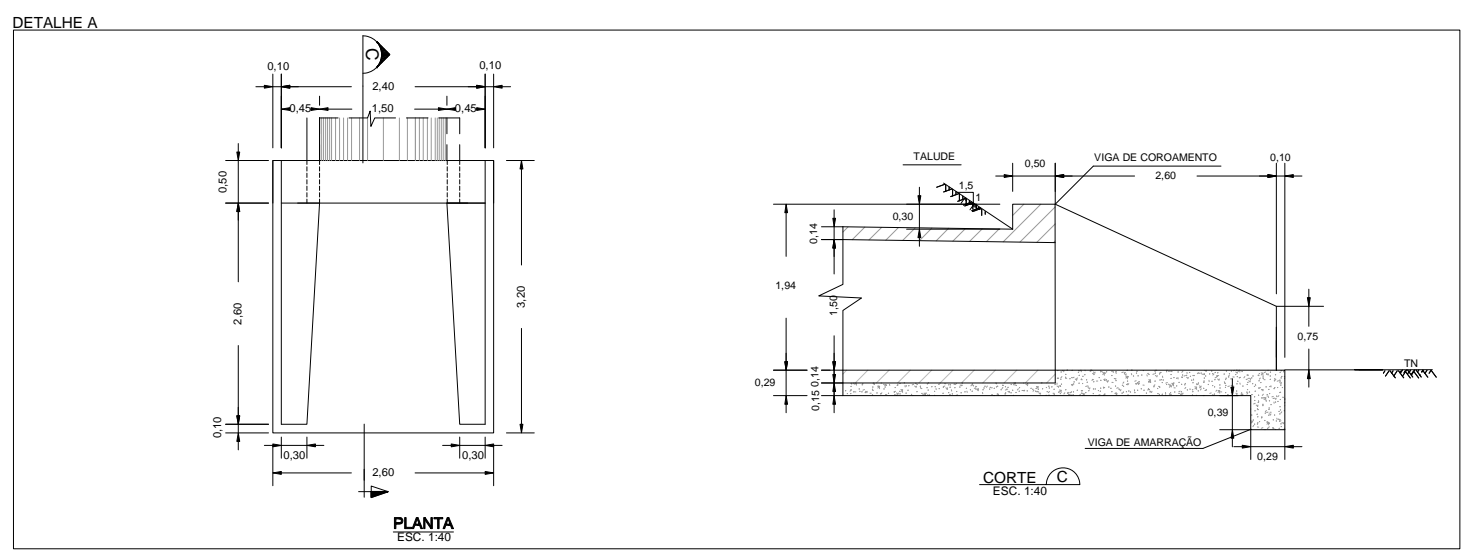
PLANTA  
ESC. 1:200



CORTE A  
ESC. 1:200  
ESCALA GRÁFICA



CORTE B  
ESC. 1:40



PLANTA  
ESC. 1:40

ESCALA GRÁFICA

- NOTAS:**
- 1 - A localização refere-se ao estaqueamento (km+m) do projeto executivo.
  - 2 - Dimensões em metros, exceto onde indicado.
  - 3 - Na escavação e reaterro foram considerados 50 cm para cada lado além da largura do bueiro.
  - 4 - No cálculo do reaterro foi considerada espessura de 60 cm acima da geratriz superior do bueiro.
  - 5 - Os volumes de escavação e reaterro são respectivamente 468,6 m³ e 344,7 m³.
  - 6 - No caso dos bueiros escondos o talude de aterro deverá ser ajustado para o perfeito encaixe com as alas.
  - 7 - A Fiscalização deverá aprovar a restituição do efluente dos bueiros nos talwegues naturais, a fim de evitar erosões regressivas que possam colocar em risco a obra.

DADOS COMPLEMENTARES	
ÁREA DE DRENAGEM (ha)	VAZÃO (m³/s)
4,36	4,22

- DESENHOS DE REFERÊNCIA:**
- 1240-DES-2724-00-00-002: Sistema de Drenagem Externa - Segmento de Canal entre Estação EBV-6 e o Res. Campos - Projeto Geométrico - Layout dos Dispositivos de Drenagem Externa - Planta 02/02
  - 1240-DES-2724-20-26-004: Segmento de Canal entre Estação EBV-6 e o Res. Campos - Projeto Geométrico - Planta e Perfil Longitudinal - Planta 04/05
  - 1240-DES-2724-30-78-002: Segmento de Canal entre Estação EBV-6 e o Res. Campos - Projeto Estrutural - Formas - Bocas BSTC
  - 1240-DES-2724-30-78-001: Segmento de Canal entre Estação EBV-6 e o Res. Campos - Projeto Estrutural - Formas - Corpo BSTC e BSCC
  - 1240-DES-2724-20-59-001: Segmento de Canal entre Estação EBV-6 e o Res. Campos - Projeto Civil - Bacia de Captação para Bueiros
  - 1240-DES-2724-20-59-002: Segmento de Canal entre Estação EBV-6 e o Res. Campos - Projeto Civil - Dissipador de Energia para Bueiros
  - 1240-DES-2724-20-26-002: Segmento de Canal entre Estação EBV-6 e o Res. Campos - Projeto Geométrico - Perfil Longitudinal - (DL2407, DL2408, DL2409, DL2410, DL2411, DL2412, DL2413, DL2414) - Planta 02/02

Nº	DESCRIÇÃO	TIPO EMISSÃO	DATA	RUBRICA	OBJETO
1	ALTERAÇÃO DO TIPO DE EMISSÃO	E	28/04/09		
0	EMISSÃO INICIAL	B	08/04/09		
REVISÕES					

**TIPO DE EMISSÃO**

- (A) PRELIMINAR
- (B) PARA APROVAÇÃO
- (C) PARA CONHECIMENTO
- (D) PARA COTAÇÃO
- (E) PARA CONSTRUÇÃO
- (F) CONFORME COMPRADO
- (G) CONFORME CONSTRUÍDO
- (H) CANCELADO
- (I) DE TRABALHO

**PROJETO:** PAULO ROBERTO DE ARAÚJO

**DESENHISTA:** FLÁVIO NUNES

**APROVAÇÃO:** HENRIQUE KOTZIAN

**RES. TÉCNICO:** PERIVAL DE SOUZA / JÚLIO DE SOUZA

**Nº ART.:** 4189035 / 4192365

**CREA:** RS 002225 / RS 063127

**LOGOS - CONCREMAT**  
Gerenciamento do Projeto de Integração do Rio São Francisco

**MINISTÉRIO DA INTEGRAÇÃO NACIONAL**  
**PROJETO DE INTEGRAÇÃO DO RIO SÃO FRANCISCO**  
**COM BACIAS HIDROGRÁFICAS DO NORDESTE SETENTRIONAL**

**PROJETO EXECUTIVO DO TRECHO V - EIXO LESTE**  
**SISTEMA DE DRENAGEM EXTERNA**  
**SEGMENTO DE CANAL ENTRE A ESTAÇÃO EBV-6 E O RES. CAMPOS**  
**BUEIRO km 4+462 - PLANTA, CORTES E DETALHE**

FOLHA  
01/01

Nº DES CLIENTE: 1240-DES-2724-20-37-004  
REV: R02  
ESCALA: INDICADA