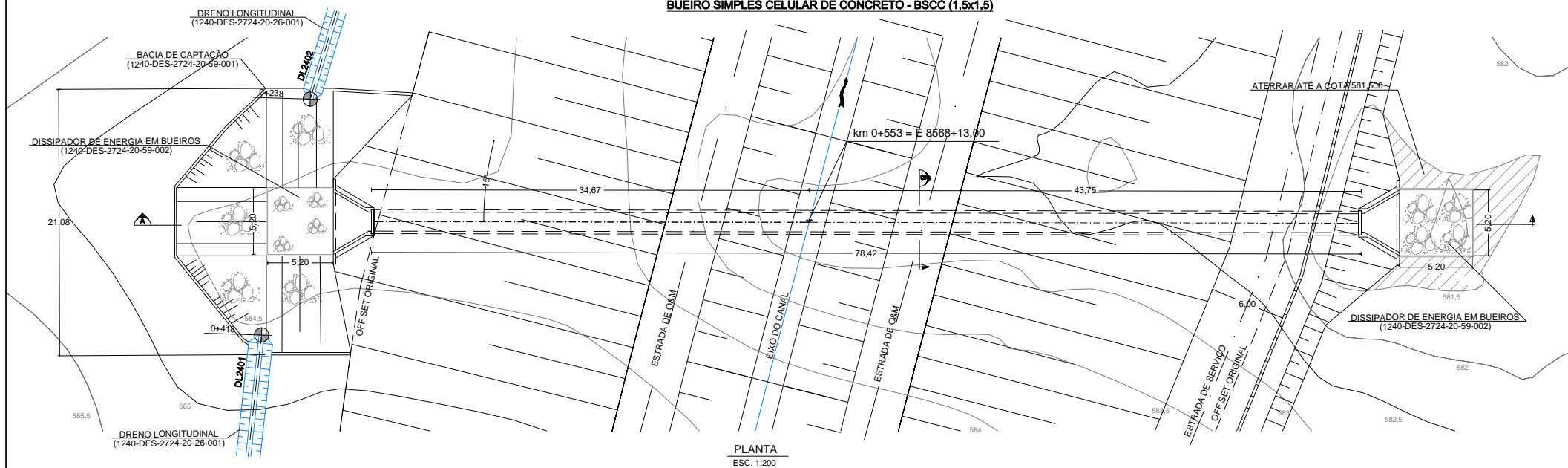


BUEIRO SIMPLES CELULAR DE CONCRETO - BSCC (1,5x1,5)

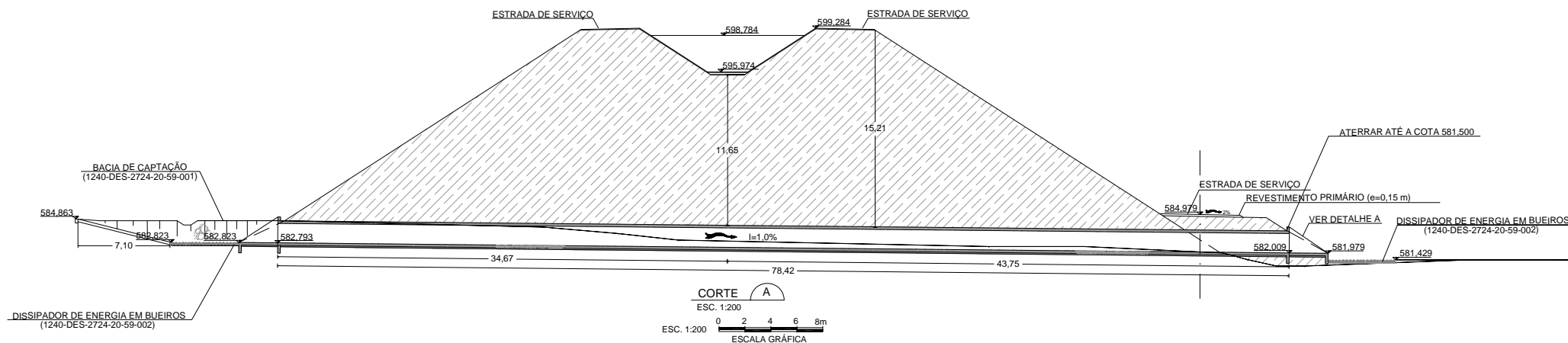


PLANTA
ESC. 1:200

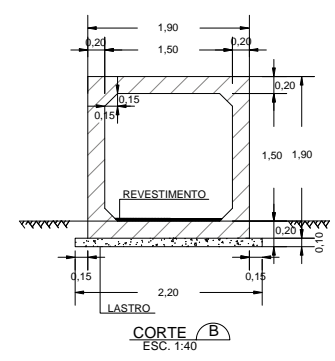
- NOTAS:**
- 1 - A localização refere-se ao estaqueamento (km+m) do projeto executivo.
 - 2 - Dimensões em metros, exceto onde indicado.
 - 3 - Na escavação e reaterro foram considerados 50 cm para cada lado além da largura do bueiro.
 - 4 - No cálculo do reaterro foi considerada espessura de 60 cm acima da geratriz superior do bueiro.
 - 5 - Os volumes de escavação e reaterro são respectivamente 227,5 m³ e 285,5 m³.
 - 6 - O lastro será de concreto magro com 200 kg de cimento por m³ de concreto e terá espessura de 10 cm.
 - 7 - Fazer junta de dilatação a cada 10,0m.
 - 8 - O revestimento nos bueiros celulares será em argamassa de cimento e areia, no traço de (1:3) e espessura variando de 3 a 7 cm.
 - 9 - No caso dos bueiros esconsos, o talude de aterro deverá ser ajustado para o perfeito encaixe com as alas.
 - 10 - A Fiscalização deverá aprovar a restituição do efluente dos bueiros nos talwegues naturais, a fim de evitar erosões regressivas que possam colocar em risco a obra.

DADOS COMPLEMENTARES

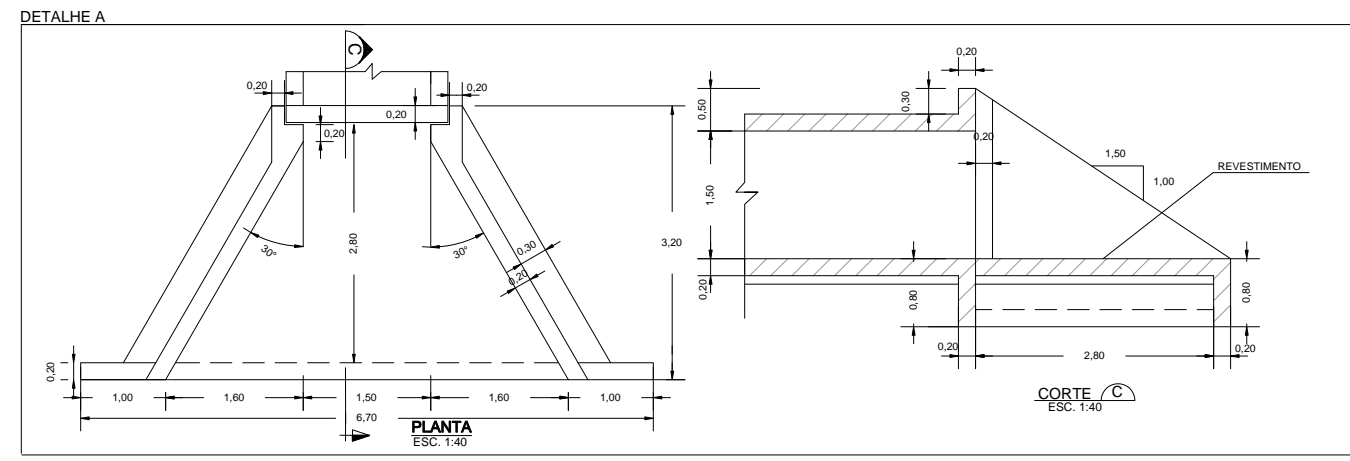
ÁREA DE DRENAGEM (ha)	VAZÃO (m³/s)
13,37	4,70



CORTE A
ESC. 1:200
ESCALA GRÁFICA



CORTE B
ESC. 1:40



PLANTA
ESC. 1:40
ESCALA GRÁFICA

DESENHOS DE REFERÊNCIA:

- 1240-DES-2724-00-00-001: Sistema de Drenagem Externa - Segmento de Canal entre Estação EBV-6 e o Res. Campos - Layout dos Dispositivos de Drenagem Externa - Planta 01/02
- 1240-DES-2724-20-26-001: Segmento de Canal entre Estação EBV-6 e o Res. Campos - Projeto Geométrico - Planta e Perfil Longitudinal - Planta 01/05
- 1240-DES-2724-30-78-003: Segmento de Canal entre Estação EBV-6 e o Res. Campos - Projeto Estrutural - Formas - Boca Bueiro km 0+553
- 1240-DES-2724-30-78-001: Segmento de Canal entre Estação EBV-6 e o Res. Campos - Projeto Estrutural - Formas - Corpo BSCC
- 1240-DES-2724-30-82-002 e 003: Segmento de Canal entre Estação EBV-6 e o Res. Campos - Projeto Estrutural - Armaduras - Boca Bueiro km 0+553 - Plantas 01/02 e 02/02
- 1240-DES-2724-30-82-001: Segmento de Canal entre Estação EBV-6 e o Res. Campos - Projeto Estrutural - Armaduras - Corpo Bueiro km 0+553
- 1240-DES-2724-20-59-002: Segmento de Canal entre Estação EBV-6 e o Res. Campos - Projeto Civil - Dissipador de Energia para Bueiros
- 1240-DES-2724-20-59-001: Segmento de Canal entre Estação EBV-6 e o Res. Campos - Projeto Civil - Bacia de Captação para Bueiros
- 1240-DES-2724-20-26-001: Segmento de Canal entre Estação EBV-6 e o Res. Campos - Projeto Geométrico - Perfil Longitudinal - (DL2401, DL2402, DL2403, DL2404, DL2405, DL2406)

REVISÕES				TIPO DE EMISSÃO		LOGOS - CONCREMAT		MINISTÉRIO DA INTEGRAÇÃO NACIONAL	
Nº	DESCRIÇÃO	TIPO EMISSÃO	DATA	RUBRICA	OBJETO	Nº ART.:	4189035 / 4192365	PROJETO EXECUTIVO DO TRECHO V - EIXO LESTE SISTEMA DE DRENAGEM EXTERNA SEGMENTO DE CANAL ENTRE A ESTAÇÃO EBV-6 E O RES. CAMPOS BUEIRO km 0+553 - PLANTA, CORTES E DETALHE	FOLHA 01/01
1	ALIMENTAÇÃO DO CORPO DO BUEIRO DEVIDO A INCLUSÃO DA ESTRADA DE SERVIÇO	E	07/07/09						
2	ALTERAÇÃO DO TIPO DE EMISSÃO	E	28/04/09						
0	EMISSÃO INICIAL	B	08/04/09						
<p>CONSORCIO LOGOS - CONCREMAT</p> <p>Gerenciamento do Projeto de Integração do Rio São Francisco</p> <p>MINISTÉRIO DA INTEGRAÇÃO NACIONAL</p> <p>PROJETO DE INTEGRAÇÃO DO RIO SÃO FRANCISCO</p> <p>COM BACIAS HIDROGRÁFICAS DO NORDESTE SETENTRIONAL</p>									