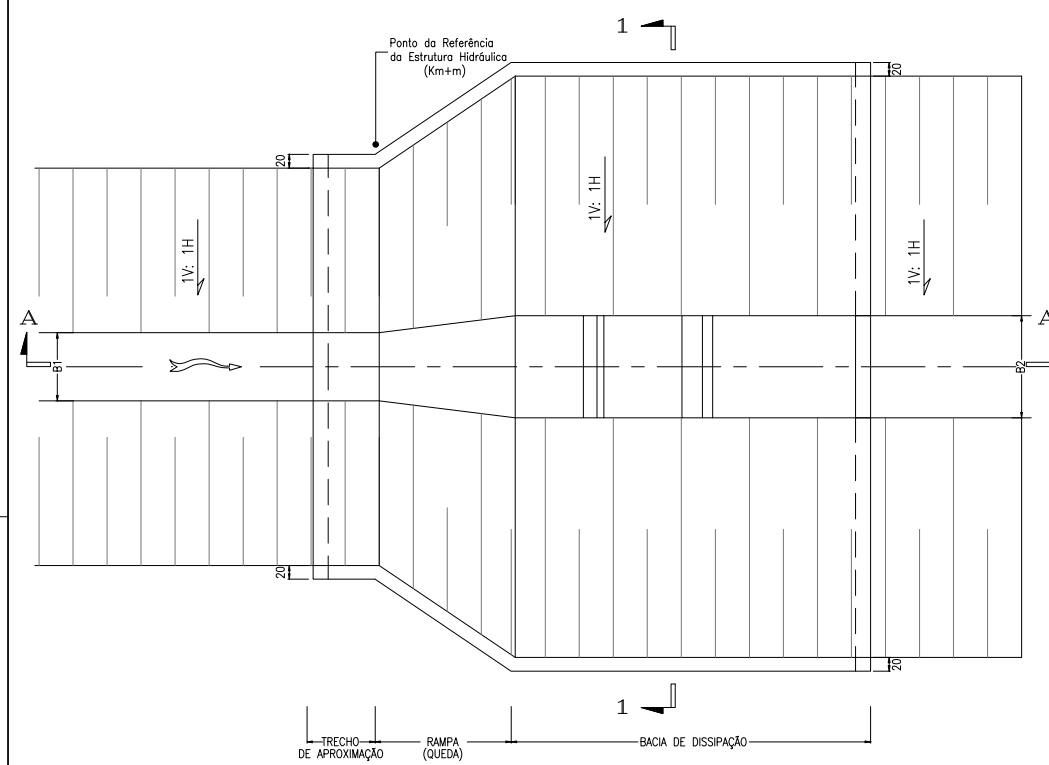
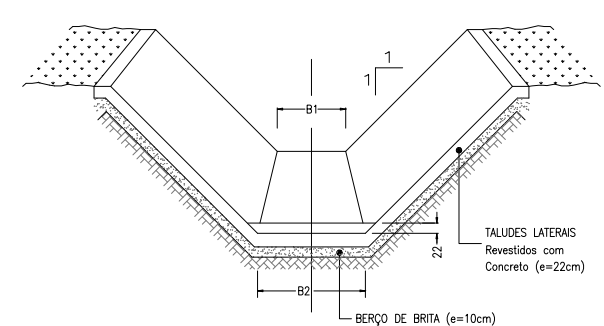


CORTE A-A  
ESC. 1:50



PLANTA BAIXA  
ESC. 1:50



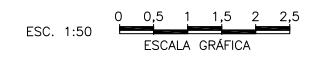
CORTE 1-1  
ESC. 1:50

CARACTERÍSTICAS DAS QUEDAS NOS CANAIS DE DRENAGEM - SEGMENTO DE CANAL 2224

Dreno	Localização		Vazão (m³/s)	Base do Dreno (m)		Altura d'Água (m)		Elevações (m)					Dimensões (m)	
	Queda	km+m		B1	B2	H1	H2	E1	E2	E3	E4	E5	HQ	LQ
DL2401	Q01	0+040	0,12	0,40	0,40	0,08	0,08	608,58	608,66	609,25	606,58	606,66	2,00	6,00
	Q02	0+060	0,12	0,40	0,40	0,08	0,14	604,27	604,35	605,07	602,27	602,41	2,00	6,00
	Q03	0+230	0,55	0,60	0,60	0,21	0,25	594,56	594,77	595,06	592,56	592,81	2,00	6,00
	Q04	0+380	0,70	0,60	0,60	0,27	0,29	586,47	586,74	587,00	584,87	585,16	1,60	4,80
DL2407	Q05	0+410	0,70	0,60	0,60	0,40	0,30	580,70	581,10	581,70	579,20	579,50	1,50	4,50
	Q06	0+490	0,87	0,60	0,60	0,44	0,32	577,70	578,14	578,48	576,00	576,32	1,70	5,10
DL2409	Q07	0+380	0,26	0,40	0,40	0,16	0,18	581,75	581,91	582,26	580,15	580,33	1,60	4,80
	Q08	0+420	0,31	0,40	0,40	0,18	0,18	578,11	578,29	578,61	576,11	576,29	2,00	6,00

QUANTITATIVOS DOS SERVIÇOS E MATERIAIS DAS QUEDAS

Dreno	Localização		Concreto (m³)	Brita (m³)	Armadura (ton)
	Queda	km+m			
DL2401	Q01	0+040	5,572	2,173	0,448
	Q02	0+060	5,572	2,173	0,448
	Q03	0+230	6,190	2,415	0,488
	Q04	0+380	5,634	2,162	0,442
DL2407	Q05	0+410	6,786	2,623	0,539
	Q06	0+490	7,134	2,781	0,569
DL2409	Q07	0+380	5,071	1,946	0,410
	Q08	0+420	5,572	2,173	0,448
<b>Total</b>			<b>47,531</b>	<b>18,446</b>	<b>3,787</b>



NOTAS:

- 1-Dimensões em centímetros e elevações em metros.
- 2-Solução prevista quando a altura de queda (HQ) entre dois sub-trechos de drenos for superior a 1,0 m e inferior ou igual a 2,0 m.
- 3-Os volumes das escavações dos canais de drenagem constam nas Notas de Serviço de Terraplenagem do Sistema de Drenagem Externa (documento 1240-NTS-2724-20-04-001).
- 4-Concreto estrutural fck=25MPa
- 5-Aço CA-50A.

DESENHOS DE REFERÊNCIA:

- 1240-DES-2724-20-26-001 e 002: Sistema de Drenagem Externa - Segmento de Canal entre a Estação EBV-6 e o Reservatório Campos - Projeto Geométrico - Planta e Perfil Longitudinal.
- 1240-DES-2724-00-00-001 e 002: Sistema de Drenagem Externa - Segmento de Canal entre a Estação EBV-6 e o Reservatório Campos - Layout dos Dispositivos de Drenagem.
- 1240-DES-2724-30-60-001: Sistema de Drenagem Externa - Segmento de Canal entre a Estação EBV-6 e o Reservatório Campos - Projeto Estrutural das Quedas nos Canais de Drenagem - Formas e Armaduras - Quedas 1,2 e 3 - Plantas 01/03 a 03/03.

Nº	DESCRIÇÃO	TIPO EMISSÃO	DATA	RUBRICA	OBJETO
3	ALTERAÇÃO NOS QUANTITATIVOS	E	07/12/10		
2	INCLUSÃO DE TABELA COM OS QUANTITATIVOS DOS MATERIAIS	E	30/07/09		
1	ALTERAÇÃO DO TIPO DE EMISSÃO	E	04/06/09		
0	EMISSÃO INICIAL	B	15/05/09		

TIPO DE EMISSÃO

- (A) PRELIMINAR
- (B) PARA APROVAÇÃO
- (C) PARA CONHECIMENTO
- (D) PARA COTAÇÃO
- (E) PARA CONSTRUÇÃO
- (F) CONFORME COMPRADO
- (G) CONFORME CONSTRUÍDO
- (H) CANCELADO
- (I) DE TRABALHO

Projeto: RUDIMAR ECHER  
Aprovação: HENRIQUE KOTZIAN  
Resp. Técnico: PERCIVAL DE SOUZA / JÚLIO DE SOUZA  
Nº ART.: 4189035 / 4192365

Desenhista: DIEGO  
Data: 07/12/10  
Aprovação - MI. ATA Nº 0417

Conselho ECOPLAN/SKILL  
hfrsodq SKILL

consórcio LOGOS - CONCREMAT  
Gerenciamento do Projeto de Integração do Rio São Francisco

MINISTÉRIO DA INTEGRAÇÃO NACIONAL  
PROJETO DE INTEGRAÇÃO DO RIO SÃO FRANCISCO  
COM BACIAS HIDROGRÁFICAS DO NORDESTE SETENTRIONAL

PROJETO EXECUTIVO DO TRECHO V - EIXO LESTE  
SISTEMA DE DRENAGEM EXTERNA - SEGMENTO DE CANAL 2224  
PROJETO CIVIL DAS QUEDAS EM DRENOS COM BACIA DE AMORTECIMENTO  
PLANTA BAIXA, CORTES E TABELA

FOLHA 01/01

Nº DES CLIENTE: 1240-DES-2724-20-04-002  
REV. R03  
ESCALA 1:50