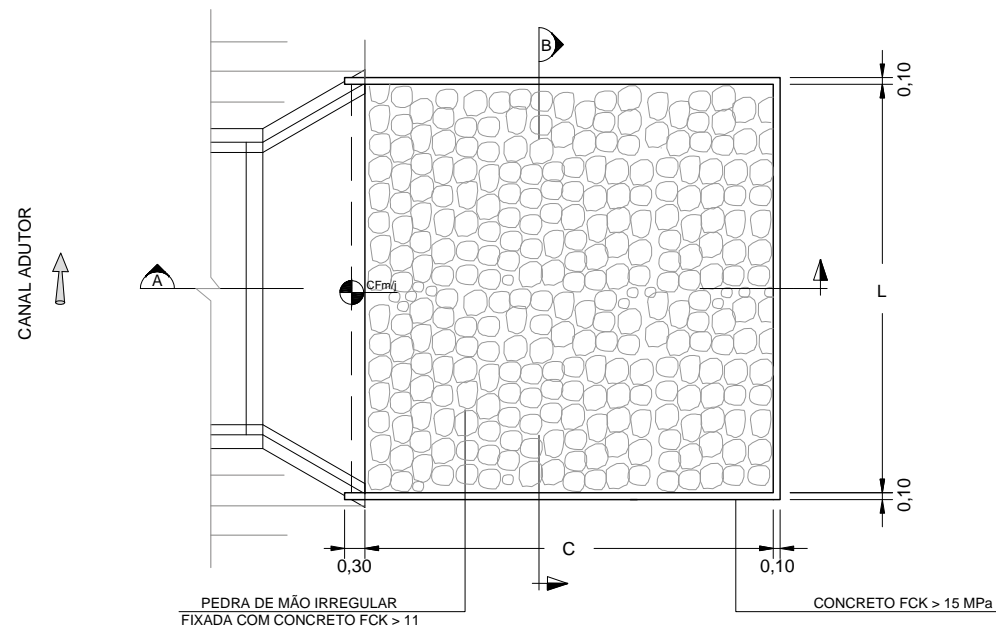
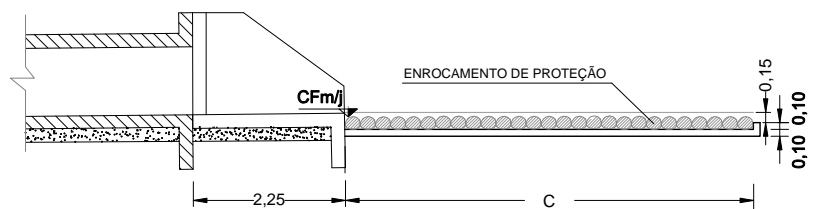


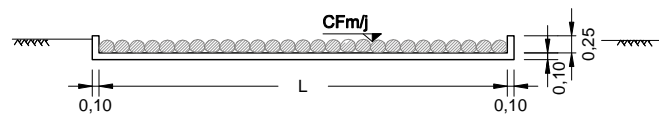
OVCs km 0+548; km 0+960 (JUSANTE) e km 1+530



PLANTA
ESC. 1:50

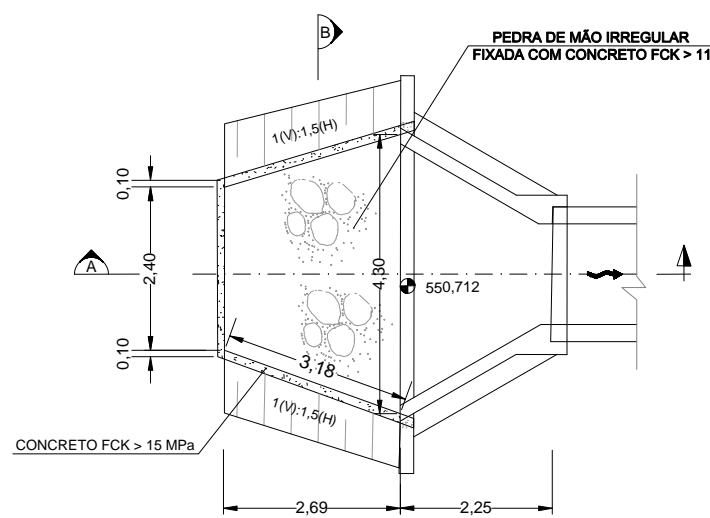


CORTE A
ESC. 1:50

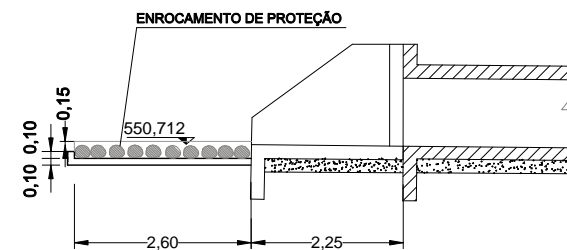


CORTE B
ESC. 1:50

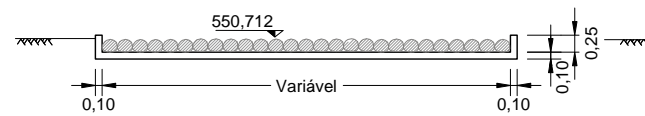
OVC km 0+960 (MONTANTE)



PLANTA
ESC. 1:50



CORTE A
ESC. 1:50



CORTE B
ESC. 1:50

QUANTITATIVOS DE MATERIAIS

LOCALIZAÇÃO (km+m)	ADAPTÁVEL	SEÇÃO	DIMENSÕES				COTAS (m)		QUANTIDADES (por unidade)							
			MONTANTE		JUSANTE		CFm	CFj	CONCRETO (m³)		FORMA (m²)		PEDRA (m³)		ARGAMASSA (m³)	
			C	L	C	L			m	j	m	j	m	j	m	j
0+548	OSCC	1,5x1,8	6,00	4,30	3,35	4,30	546,802	546,377	3,11	1,78	8,85	5,67	3,87	2,16	1,29	0,72
0+960	OSCC	1,5x1,0	2,69	2,40 a 4,10	4,30	4,30	550,712	550,268	1,37	2,26	4,54	6,81	1,65	2,77	0,55	0,92
1+530	OSCC	1,5x1,0	4,30	4,30	4,30	4,30	557,720	557,110	2,26	2,26	6,81	6,81	2,77	2,77	0,92	0,92
QUANTIDADES TOTAIS DO SEGMENTO 2223									13,03	39,49	16,01	5,34				

ESC. 1:50 0 1 2m
ESCALA GRÁFICA

- NOTAS:
- 1 - Dimensões e elevações em metros.
 - 2 - A argamassa deverá ser executada em cimento e areia no traço de 1:4.
 - 3 - O concreto de fixação das pedras deverá ter espessura mínima de 10 cm e fck mínimo de 15 MPa.
 - 4 - As pedras deverão ter diâmetro variando entre 15 e 20 cm.
 - 5 - A localização refere-se ao estaqueamento (km+m) do projeto executivo.
 - 6 - A fiscalização deverá orientar para que a restituição do efluente dos overchutes deságue nos talwegues naturais, afim de evitar erosões regressivas que possam colocar em risco a obra.
 - 7 - CF: Cota de Fundo; m: montante; j: justante.
 - 8 - O dissipador de energia foi concebido com base nos desenhos constantes no "Álbum de Projetos-Tipo de Dispositivos de Drenagem" - Publicação IPR-725 do DNIT-2006.

DESENHOS DE REFERÊNCIA:

- 1240-DES-2723-20-37-001: Sistema de Drenagem Externa - Segmento de Canal entre o Res. Barreiro e a Estação EBV-6 - OVC Canal 2223 (km 0+548) - Planta, Cortes e Detalhes
- 1240-DES-2723-20-37-002: Sistema de Drenagem Externa - Segmento de Canal entre o Res. Barreiro e a Estação EBV-6 - OVC Canal 2223 (km 0+960) - Planta, Cortes e Detalhes
- 1240-DES-2723-20-37-003: Sistema de Drenagem Externa - Segmento de Canal entre o Res. Barreiro e a Estação EBV-6 - OVC Canal 2223 (km 1+530) - Planta, Cortes e Detalhes

				TIPO DE EMISSÃO						MINISTÉRIO DA INTEGRAÇÃO NACIONAL PROJETO DE INTEGRAÇÃO DO RIO SÃO FRANCISCO COM BACIAS HIDROGRÁFICAS DO NORDESTE SETENTRIONAL		PROJETO EXECUTIVO DO TRECHO V - EIXO LESTE SISTEMA DE DRENAGEM EXTERNA SEGMENTO DE CANAL ENTRE O RES. BARREIRO E A ESTÇÃO EBV-6 PROJETO CIVIL - DISSIPADORES DE ENERGIA PARA OVERCHUTES		FOLHA 01 / 01	
						PROJETAISTA: PAULO ROBERTO DE ARAÚJO APROVAÇÃO: HENRIQUE KOTZIAN RESP. TÉCNICO: PERCIVAL DE SOUZA / JÚLIO DE SOUZA		DESENHISTA: FLÁVIO NUNES DATA: 07/12/10		APROVAÇÃO - MI. ATA Nº 0527		DATA 06/10/09		Nº DES CLIENTE: 1240-DES-2723-20-59-002 REV. R01 ESCALA 1:50	
						Nº ART.: 4189035 / 4192365 CREA: RS 002225 / RS 063127									