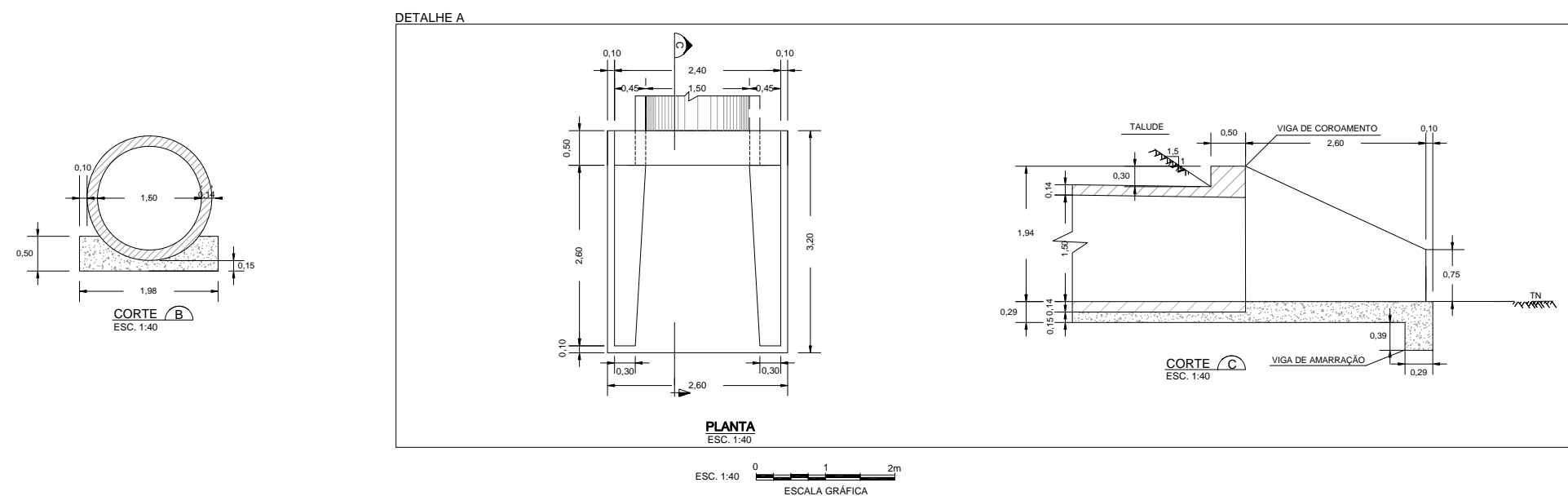
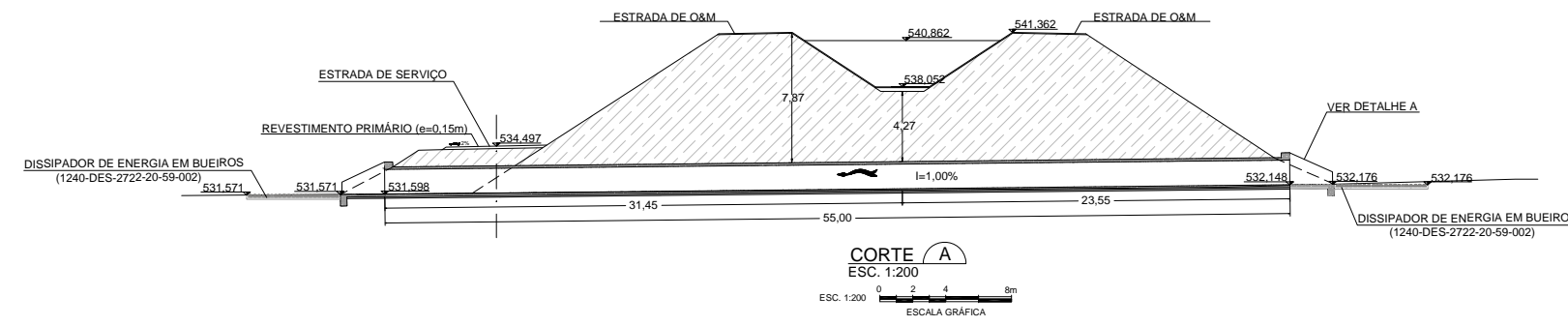
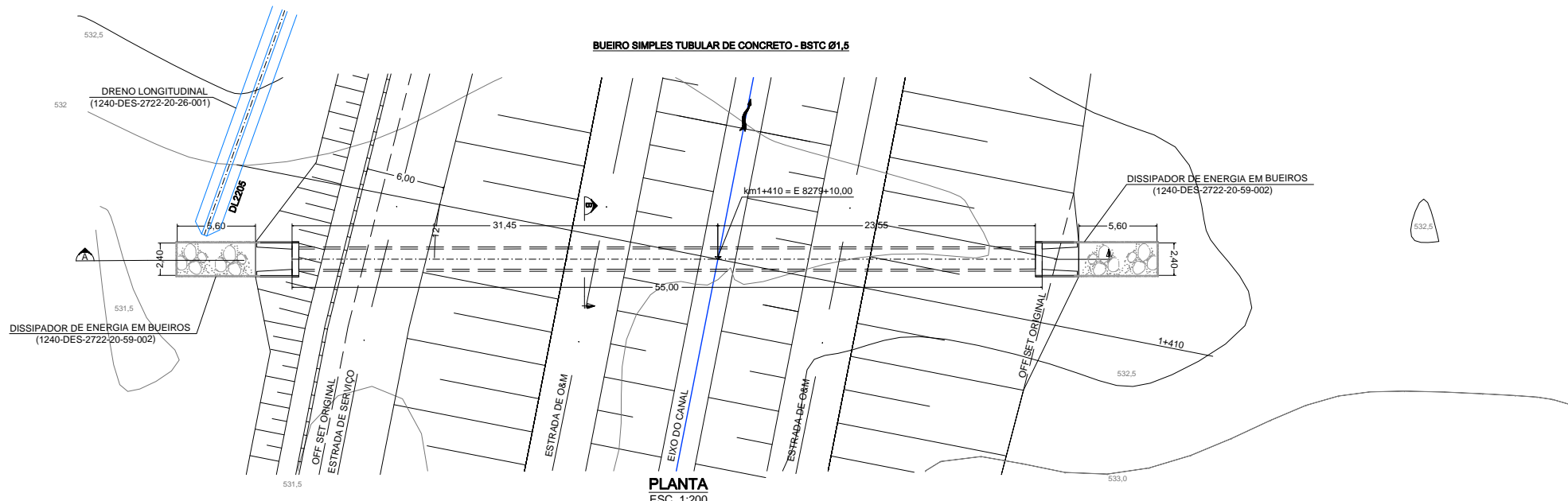


- NOTAS:
- 1 - A localização refere-se ao estaqueamento (km+m) do projeto executivo.
 - 2 - Dimensões em metros, exceto onde indicado.
 - 3 - Na escavação e reaterro foram considerados 50 cm para cada lado além da largura do bueiro.
 - 4 - No cálculo do reaterro foi considerada espessura de 60 cm acima da geratriz superior do bueiro.
 - 5 - Os volumes de escavação e reaterro são respectivamente 82,0 m³ e 264,0 m³.
 - 6 - No caso dos bueiros esconços, o talude de aterro deverá ser ajustado para o perfeito encaixe com as alas.

DADOS COMPLEMENTARES

| ÁREA DE DRENAGEM (ha) | VAZÃO (m³/s) |
|-----------------------|--------------|
| 64,86 | 4,22 |



- DESENHOS DE REFERÊNCIA:
- 1240-DES-2722-00-00-001: Segmento de Canal entre EBV - 5 e Res. Barreiro - Layout dos Dispositivos de Drenagem Externa
 - 1240-DES-2722-20-26-002: Segmento de Canal entre EBV - 5 e Res. Barreiro - Projeto Geométrico - Planta e Perfil Longitudinal - Planta 02/02
 - 1240-DES-2722-30-78-002: Segmento de Canal entre EBV - 5 e Res. Barreiro - Projeto Estrutural - Formas - Boca BSCC
 - 1240-DES-2722-30-78-001: Segmento de Canal entre EBV - 5 e Res. Barreiro - Projeto Estrutural - Formas - Corpo BSCC
 - 1240-DES-2722-20-59-002: Segmento de Canal entre EBV - 5 e Res. Barreiro - Projeto Civil - Dissipador de Energia para Bueiros
 - 1240-DES-2722-20-26-001 Segmento de Canal entre EBV - 5 e Res. Barreiro - Projeto Geométrico - Planta e Perfil Longitudinal - (DL-2201, DL-2202, DL-2203, DL-2204, DL-2205) - Planta 01/02

| Nº | DESCRIÇÃO | TIPO EMISSÃO | DATA | RUBRICA | OBJETO | TIPO DE EMISSÃO | PROJETISTA | DESENHISTA | APROVAÇÃO - MI. ATA Nº | DATA | FOLHA |
|----|--|--------------|----------|---------|--------|-------------------------|---|-----------------------------|------------------------|------|-------|
| - | | | | | | (A) PRELIMINAR | | | | | |
| - | | | | | | (B) PARA APROVAÇÃO | | | | | |
| - | | | | | | (C) PARA CONHECIMENTO | | | | | |
| - | | | | | | (D) PARA COTAÇÃO | | | | | |
| - | | | | | | (E) PARA CONSTRUÇÃO | | | | | |
| 2 | AUMENTO NO CORPO DO BUEIRO DEVIDO A INCLUSÃO DA ESTRADA DE SERVIÇO | E | 23/06/09 | | | (F) CONFORME COMPRADO | PROJETISTA: PAULO ROBERTO DE ARAÚJO | DESENHISTA: FLÁVIO NUNES | | | |
| 1 | ALTERAÇÃO DO TIPO DE EMISSÃO E NOTAS | E | 25/03/09 | | | (G) CONFORME CONSTRUÍDO | APROVAÇÃO: HENRIQUE KOTZIAN | DATA: 23/06/09 | | | |
| 0 | EMIÇÃO INICIAL | B | 05/03/09 | | | (H) CANCELADO | RESP. TÉCNICO: PERCIVAL DE SOUZA / JÚLIO DE SOUZA | | | | |
| Nº | REVISÕES | | | | | (I) DE TRABALHO | Nº ART.: 4189035 / 4192365 | CREA: RS 002225 / RS 063127 | | | |

MINISTÉRIO DA INTEGRAÇÃO NACIONAL
 PROJETO DE INTEGRAÇÃO DO RIO SÃO FRANCISCO
 COM BACIAS HIDROGRÁFICAS DO NORDESTE SETENTRIONAL

PROJETO EXECUTIVO DO TRECHO V - EIXO LESTE
 SISTEMA DE DRENAGEM EXTERNA
 SEGMENTO DE CANAL ENTRE A ESTAÇÃO EBV-5 E RES. BARREIRO
 BUEIRO km 1+410 - PLANTA, CORTES E DETALHE

FOLHA
 01/01

Nº DES CLIENTE: 1240-DES-2722-20-37-002
 REV: R02
 ESCALA: INDICADA

Consórcio ECOPLAN/SKILL
 ooplum SKILL
 consórcio LOGOS - CONCREMAT
 Gerenciamento do Projeto de Integração do Rio São Francisco