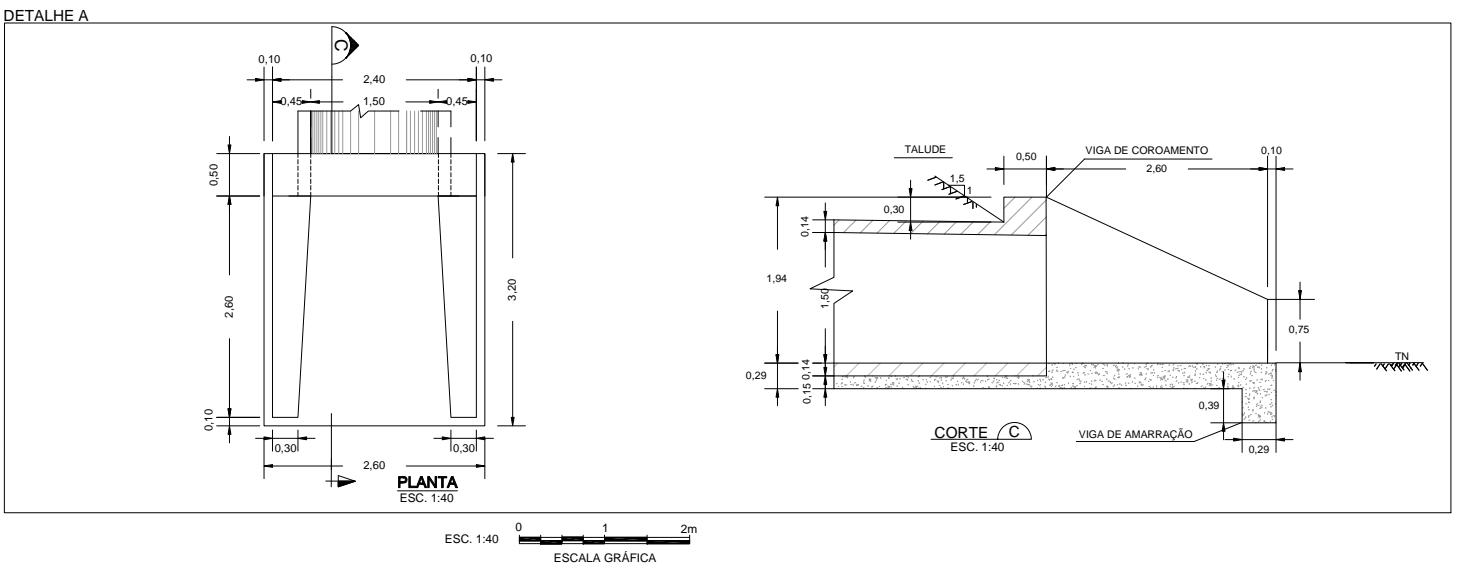
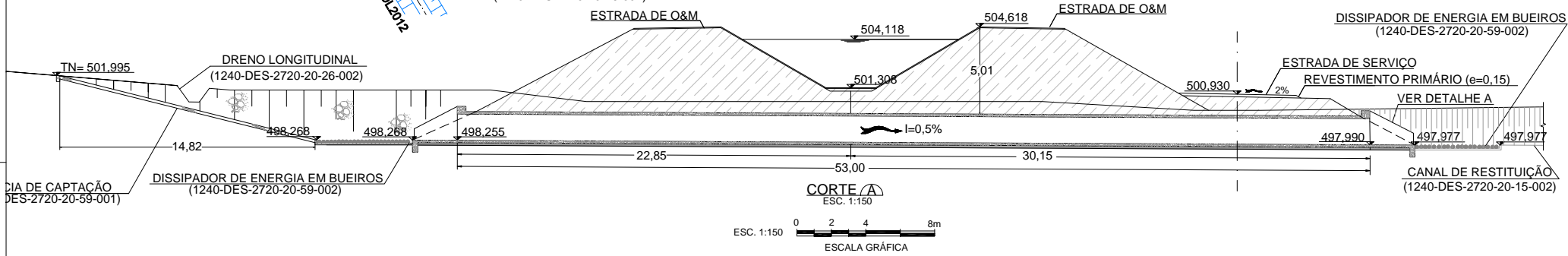


- NOTAS:
- 1 - A localização refere-se ao estaqueamento (km+m) do projeto executivo.
 - 2 - Dimensões em metros, exceto onde indicado.
 - 3 - Na escavação e reaterro foram considerados 50 cm para cada lado além da largura do bueiro.
 - 4 - No cálculo do reaterro foi considerado uma espessura de 60 cm acima da geratriz superior do bueiro.
 - 5 - Os volumes de escavação e reaterro são respectivamente 319,0 m³ e 177,0 m³.

DADOS COMPLEMENTARES

| ÁREA DE DRENAGEM (ha) | VAZÃO (m³/s) |
|-----------------------|--------------|
| 19,104 | 4,22 |



- DESENHOS DE REFERÊNCIA:
- 1240-DES-2720-00-00-002 : Sistema de Drenagem Externa - Segmento de Canal entre o Aqueduto Barreiro e o Reservatório Moxotó - Layout dos Dispositivos de Drenagem Externa - Planta 02/02.
 - 1240-DES-2720-20-26-005 : Segmento de Canal entre o Aqueduto Barreiro e Reservatório Moxotó - Projeto Geométrico - Planta e Perfil Longitudinal - Planta 05/06
 - 1240-DES-2720-30-78-002 : Segmento de Canal entre o Aqueduto Barreiro e Reservatório Moxotó - Projeto Estrutural - Formas Boca BSC
 - 1240-DES-2720-30-78-001 : Segmento de Canal entre o Aqueduto Barreiro e Reservatório Moxotó - Projeto Estrutural - Formas Corpo BSC e BSCC
 - 1240-DES-2720-20-59-001 : Segmento de Canal entre o Aqueduto Barreiro e Reservatório Moxotó - Projeto Civil - Bacia de Captação para Bueiros
 - 1240-DES-2720-20-59-002 : Segmento de Canal entre o Aqueduto Barreiro e Reservatório Moxotó - Projeto Civil - Dissipadores de Energia para Bueiros
 - 1240-DES-2720-20-15-002 : Segmento de Canal entre o Aqueduto Barreiro e Reservatório Moxotó - Canal de Restituição do Bueiro km 5+993 - Planta, Seções e Nota de Serviço
 - 1240-DES-2720-20-26-002 : Segmento de Canal entre o Aqueduto Barreiro e Reservatório Moxotó - Projeto Geométrico - Planta e Perfil Longitudinal - (DL-2006, DL-2008, DL-2009, DL-2010, DL-2011, DL-2012, DL-2013, DL-2014, DL-2015) - Planta 02/02

| Nº | DESCRIÇÃO | TIPO EMISSÃO | DATA | RUBRICA | OBJETO |
|----|--|--------------|----------|---------|--------|
| 6 | AUMENTO DO CORPO DO BUEIRO DEVIDO À INCLUSÃO DA ESTRADA DE SERVIÇO | E | 01/07/09 | | |
| 5 | INCLUSÃO DE DESENHOS DE REFERÊNCIA | E | 23/04/09 | | |
| 4 | ALTERAÇÃO PAREDE TUBOS, BOCAS TUBULARES E DIAS | E | 16/03/09 | | |
| 3 | PADRONIZAÇÃO SEGUNDO DNIT | E | 09/02/09 | | |
| 2 | ALTERAÇÃO DO TIPO DE EMISSÃO | E | 30/01/09 | | |
| 1 | TABELA NOTAS E SIMBOLOGIA | B | 28/01/09 | | |
| 0 | EMISSÃO INICIAL | B | 15/01/09 | | |

| TIPO DE EMISSÃO | PROJETISTA | DESENHISTA | APROVAÇÃO | DATA |
|-------------------------|---|-----------------------------|----------------|----------|
| (A) PRELIMINAR | PAULO ROBERTO DE ARAÚJO | FLÁVIO NUNES | MI. ATA Nº0355 | 29/01/09 |
| (B) PARA APROVAÇÃO | | | | |
| (C) PARA CONHECIMENTO | | | | |
| (D) PARA COTAÇÃO | | | | |
| (E) PARA CONSTRUÇÃO | | | | |
| (F) CONFORME COMPRADO | PROJETAÇÃO: HENRIQUE KOTZIAN | DATA: 01/07/09 | | |
| (G) CONFORME CONSTRUÍDO | RESP. TÉCNICO: PERCIVAL DE SOUZA / JÚLIO DE SOUZA | | | |
| (H) CANCELADO | Nº ART.: 4189035 / 4192365 | CREA: RS 002225 / RS 063127 | | |
| (I) DE TRABALHO | | | | |

MINISTÉRIO DA INTEGRAÇÃO NACIONAL
PROJETO DE INTEGRAÇÃO DO RIO SÃO FRANCISCO
COM BACIAS HIDROGRÁFICAS DO NORDESTE SETENTRIONAL
 PROJETO EXECUTIVO DO TRECHO V - EIXO LESTE
 SISTEMA DE DRENAGEM EXTERNA
 SEGMENTO DE CANAL ENTRE O AQUEDUTO BARREIRO E RES. MOXOTÓ
 BUEIRO km 5+993 - PLANTA, CORTES E DETALHES
 Nº DES CLIENTE: 1240-DES-2720-20-37-005 REV. R06 ESCALA INDICADA