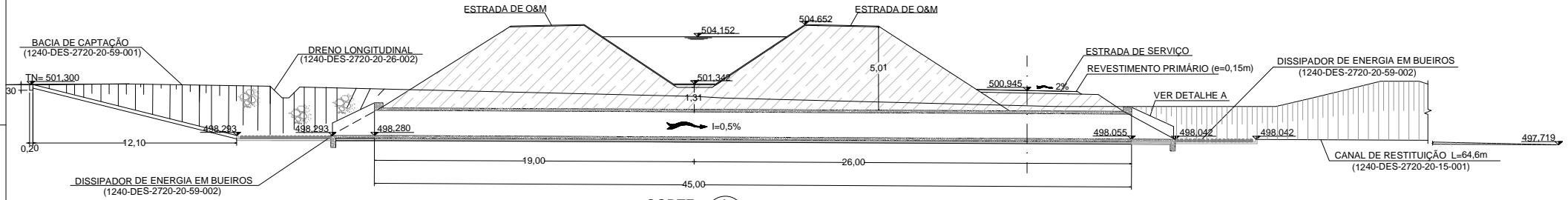
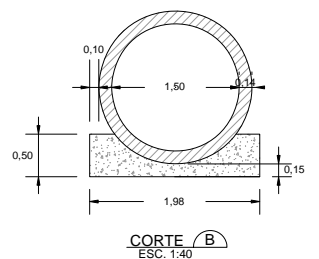
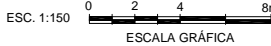


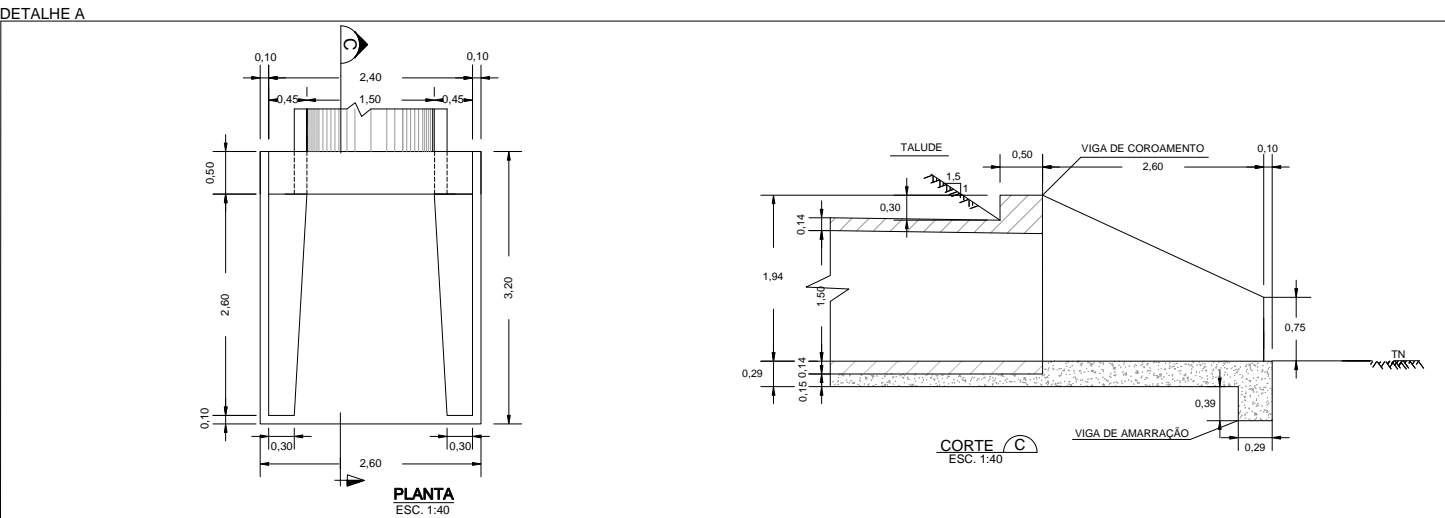
PLANTA
ESC. 1:150



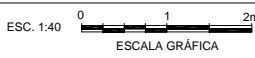
CORTE A
ESC. 1:150



CORTE B
ESC. 1:40



PLANTA
ESC. 1:40



- NOTAS:**
- 1 - A localização refere-se ao estaqueamento (km+m) do projeto executivo.
 - 2 - Dimensões em metros, exceto onde indicado.
 - 3 - Na escavação e reaterro foram considerados 50 cm para cada lado além da largura do bueiro.
 - 4 - No cálculo do reaterro foi considerado uma espessura de 60 cm acima da geratriz superior do bueiro.
 - 5 - Os volumes de escavação e reaterro são respectivamente 198,0 m³ e 153,0 m³.

DADOS COMPLEMENTARES	
ÁREA DE DRENAGEM (ha)	VAZÃO (m³/s)
13,982	4,22

- DESENHOS DE REFERÊNCIA:**
- 1240-DES-2720-00-002 : Segmento de Canal entre o Aqüeduto Barreiro e o Reservatório Moxotó - Layout dos Dispositivos de Drenagem Externa - Planta 02/02.
 - 1240-DES-2720-20-26-005 : Segmento de Canal entre o Aqüeduto Barreiro e Reservatório Moxotó - Projeto Geométrico - Planta e Perfil Longitudinal - Planta 05/06
 - 1240-DES-2720-30-78-002 : Segmento de Canal entre o Aqüeduto Barreiro e Reservatório Moxotó - Projeto Estrutural - Formas - Boca BSTC
 - 1240-DES-2720-30-78-001 : Segmento de Canal entre o Aqüeduto Barreiro e Reservatório Moxotó - Projeto Estrutural - Formas - Corpo BSTC e BSCC
 - 1240-DES-2720-20-59-001 : Segmento de Canal entre o Aqüeduto Barreiro e Reservatório Moxotó - Projeto Civil - Bacia de Captação para Bueiros
 - 1240-DES-2720-20-59-002 : Segmento de Canal entre o Aqüeduto Barreiro e Reservatório Moxotó - Projeto Civil - Dissipadores de Energia para Bueiros
 - 1240-DES-2720-20-15-001 : Segmento de Canal entre o Aqüeduto Barreiro e Reservatório Moxotó - Canal de Restituição Bueiros do km 5+660 - Planta, Seções e Nota de Serviço
 - 1240-DES-2720-20-26-002 : Segmento de Canal entre o Aqüeduto Barreiro e Reservatório Moxotó - Projeto Geométrico - Planta e Perfil Longitudinal - (DL 2006, DL 2008, DL 2009, DL 2010, DL 2011, DL 20012, DL 2013, DL 2014, DL 2015) Planta 02/02

Nº	DESCRIÇÃO	TIPO EMISSÃO	DATA	RUBRICA	OBJETO
-					
6	ALIAMENTO DO CORPO DO BUEIRO DEVIDO À INCLUSÃO DA ESTRADA DE SERVIÇO	E	01/07/09		
5	REVISÃO GERAL	E	23/04/09		
4	ALTERAÇÃO PAREDE TUBOS, BOCAS TUBULARES E DEBS	E	16/03/09		
3	PADRONIZAÇÃO SEGUNDO DMT	E	09/02/09		
2	ALTERAÇÃO DO TIPO DE EMISSÃO	E	30/01/09		
1	TABELA NOTAS E SIMBOLOGIA	B	28/01/09		
0	EMISSÃO INICIAL	B	15/01/09		
Nº	REVISÕES				

TIPO DE EMISSÃO	PROJETISTA	DESENHISTA	DATA
(A) PRELIMINAR			
(B) PARA APROVAÇÃO			
(C) PARA CONHECIMENTO			
(D) PARA COTAÇÃO			
(E) PARA CONSTRUÇÃO			
(F) CONFORME COMPRADO			
(G) CONFORME CONSTRUÍDO			
(H) CANCELADO			
(I) DE TRABALHO			



MINISTÉRIO DA INTEGRAÇÃO NACIONAL
 PROJETO DE INTEGRAÇÃO DO RIO SÃO FRANCISCO
 COM BACIAS HIDROGRÁFICAS DO NORDESTE SETENTRIONAL

PROJETO EXECUTIVO DO TRECHO V - EIXO LESTE
 SISTEMA DE DRENAGEM EXTERNA
 SEGMENTO DE CANAL ENTRE O AQUEDUTO BARREIRO E RES. MOXOTÓ
 BUEIRO - km 5+660
 PLANTA, CORTES E DETALHES

FOLHA
 01/01

Nº DES CLIENTE: 1240-DES-2720-20-37-004
 REV. R06
 ESCALA INDICADA

PROJETISTA: PAULO ROBERTO DE ARAÚJO
 APROVAÇÃO: HENRIQUE KOTZIAN
 RESP. TÉCNICO: PERCIVAL DE SOUZA / JÚLIO DE SOUZA
 Nº ART.: 4189035 / 4192365

DESENHISTA: FLÁVIO NUNES
 DATA: 01/07/09
 CREA: RS 002225 / RS 063127

APROVAÇÃO - MI. ATA Nº0355
 DATA: 29/01/09