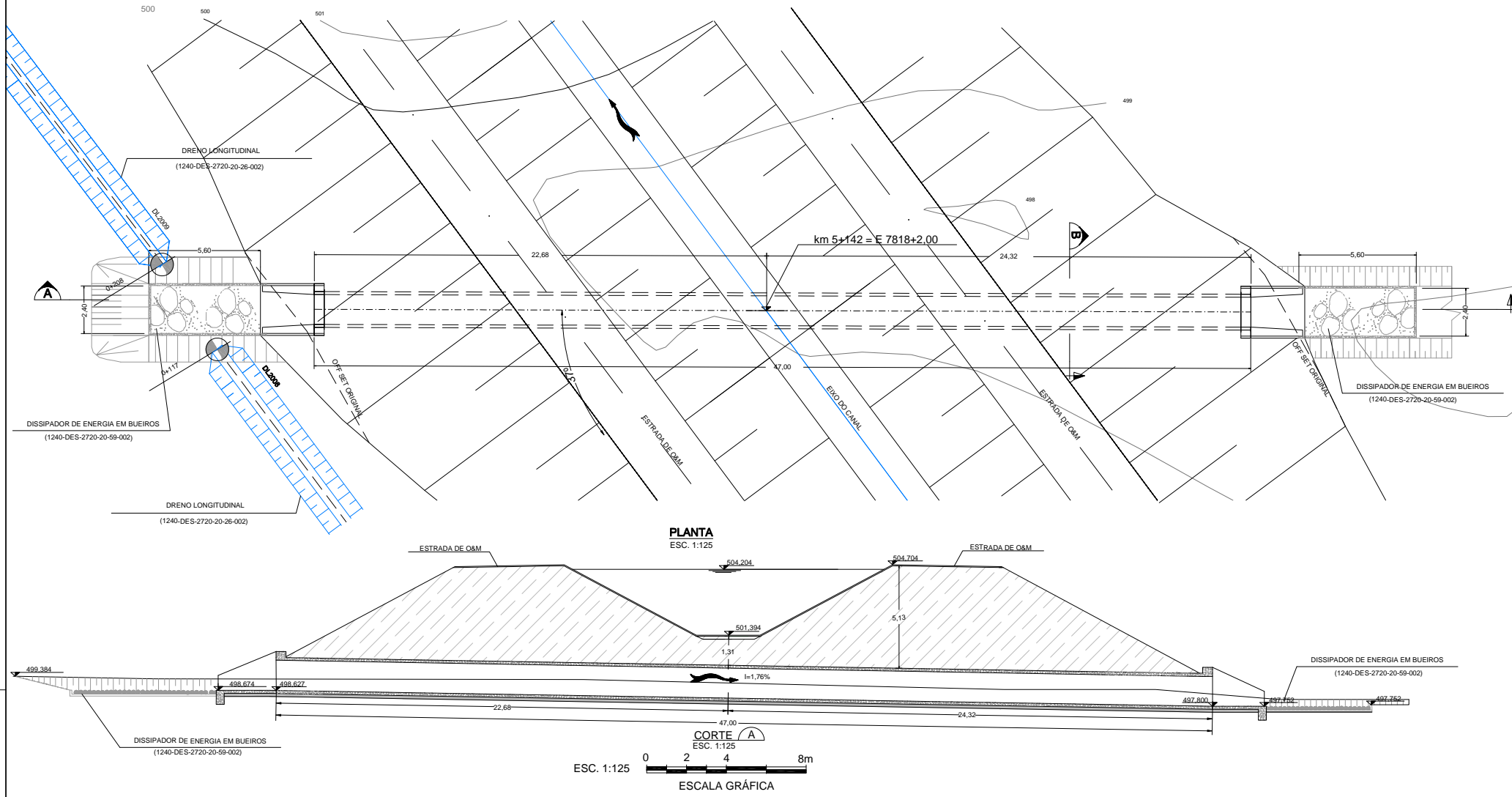


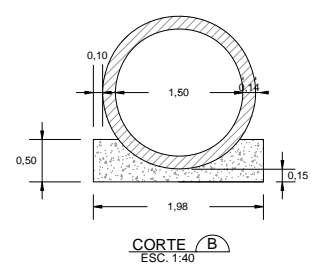
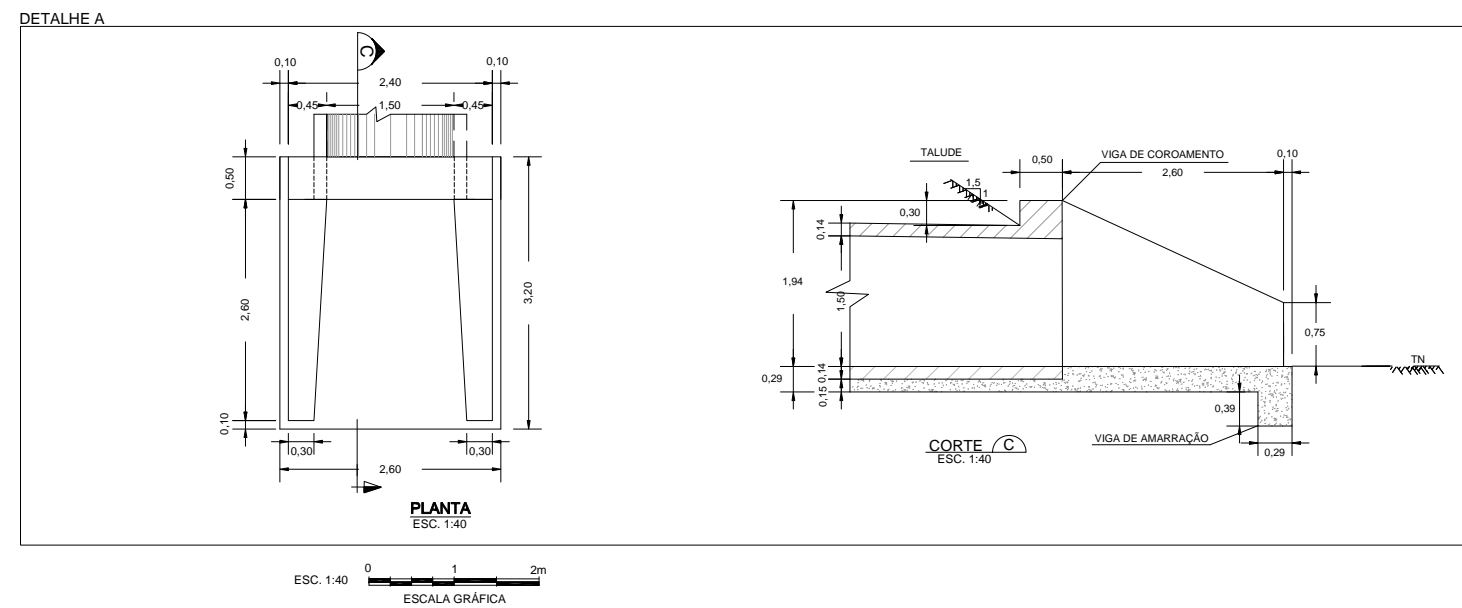
**BUEIRO SIMPLES TUBULAR DE CONCRETO - BSTC Ø1,5**



- NOTAS:**
- 1 - A localização refere-se ao estaqueamento (km+m) do projeto executivo.
  - 2 - Dimensões em metros, exceto onde indicado.
  - 3 - Na escavação e reaterro foram considerados 50 cm para cada lado além da largura do bueiro.
  - 4 - No cálculo do reaterro foi considerado uma espessura de 60 cm acima da geratriz superior do bueiro.
  - 5 - Os volumes de escavação e reaterro são respectivamente 64,0 m³ e 160,0 m³.
  - 6 - A Fiscalização deverá aprovar a restituição do efluente dos bueiros nos talwegues naturais, a fim de evitar erosões regressivas que possam colocar em risco a obra.
  - 7 - A Fiscalização deverá orientar, em conjunto com a ATO, a execução de Filtro Invertido no trecho final dos reaterros laterais do bueiro, conforme item 4 do Documento 1375-PCD-3500-04-02-001-R00 de 19/06/09 - Execução de Fundações de Aquevedutos e Bueiros.

**DADOS COMPLEMENTARES**

ÁREA DE DRENAGEM (ha)	VAZÃO (m³/s)
29,766	4,22



- DESENHOS DE REFERÊNCIA:**
- 1240-DES-2720-00-00-002 :Sistema de Drenagem Externa - Segmento de Canal entre o Aqueveduto Barreiro e o Reservatório Moxotó - Layout dos Dispositivos de Drenagem Externa - Planta 02/02.
  - 1240-DES-2720-20-26-005 :Segmento de Canal entre o Aqueveduto Barreiro e Reservatório Moxotó - Projeto Geométrico - Planta e Perfil Longitudinal - Planta 05/06
  - 1240-DES-2720-30-78-002 :Segmento de Canal entre o Aqueveduto Barreiro e Reservatório Moxotó - Projeto Estrutural - Formas - Boca BSTC
  - 1240-DES-2720-30-78-001 :Segmento de Canal entre o Aqueveduto Barreiro e Reservatório Moxotó - Projeto Estrutural - Formas - Corpo BSTC e BSCC
  - 1240-DES-2720-20-59-002 :Segmento de Canal entre o Aqueveduto Barreiro e Reservatório Moxotó - Projeto Civil - Dissipadores de Energia para Bueiros
  - 1240-DES-2720-20-26-002 : Segmento de Canal entre o Aqueveduto Barreiro e Reservatório Moxotó - Projeto Geométrico - Planta e Perfil Longitudinal - (DL-2006, DL-2008, DL-2010, DL-2011, DL-2012, DL-2013, DL-2014, DL-2015) Planta 02/02

Nº	DESCRIÇÃO	TIPO EMISSÃO	DATA	RUBRICA	OBJETO	TIPO DE EMISSÃO	PROJETISTA	DESENHISTA	APROVAÇÃO	DATA	DATA	Nº DES CLIENTE	REV.	ESCALA	FOLHA
7	ADRIQUAÇÃO DO BUEIRO CONSTRUÍDO	E	30/07/09			(A) PRELIMINAR	PROJETISTA: PAULO ROBERTO DE ARAÚJO	DESENHISTA: FLÁVIO NUNES	APROVAÇÃO - MI. ATA Nº0355	29/01/09		1240-DES-2720-20-37-003	R07	INDICADA	01/01
6	INCLUSÃO DOS DRENOS	E	07/05/09			(B) PARA APROVAÇÃO	APROVAÇÃO: HENRIQUE KOTZIAN	DATA: 30/07/09							
5	REVISÃO GERAL	E	23/04/09			(C) PARA CONHECIMENTO	RESP. TÉCNICO: PERCIVAL DE SOUZA / JÚLIO DE SOUZA	CREA: RS 002225 / RS 063127							
4	ALTERAÇÃO PAREDE TUBOS, BOCAS TUBULARES E DEBS	E	16/03/09			(D) PARA COTAÇÃO									
3	PADRONIZAÇÃO SEGUNDO DNIT	E	09/02/09			(E) PARA CONSTRUÇÃO									
2	ALTERAÇÃO DO TIPO DE EMISSÃO	E	30/01/09			(F) CONFORME COMPRADO									
1	TABELA E SIMBOLOGIA	B	28/01/09			(G) CONFORME CONSTRUÍDO									
0	EMISSÃO INICIAL	B	15/01/09			(H) CANCELADO									
Nº	REVISÕES					(I) DE TRABALHO									

**MINISTÉRIO DA INTEGRAÇÃO NACIONAL**  
**PROJETO DE INTEGRAÇÃO DO RIO SÃO FRANCISCO**  
**COM BACIAS HIDROGRÁFICAS DO NORDESTE SETENTRIONAL**  
**PROJETO EXECUTIVO DO TRECHO V - EIXO LESTE**  
**SISTEMA DE DRENAGEM EXTERNA**  
**SEGMENTO DE CANAL ENTRE O AQUEVEDUTO BARREIRO E RES. MOXOTÓ**  
**BUEIRO km 5+142 - PLANTA, CORTES E DETALHE**  
 Nº DES CLIENTE: 1240-DES-2720-20-37-003 | REV. R07 | ESCALA INDICADA | FOLHA 01/01