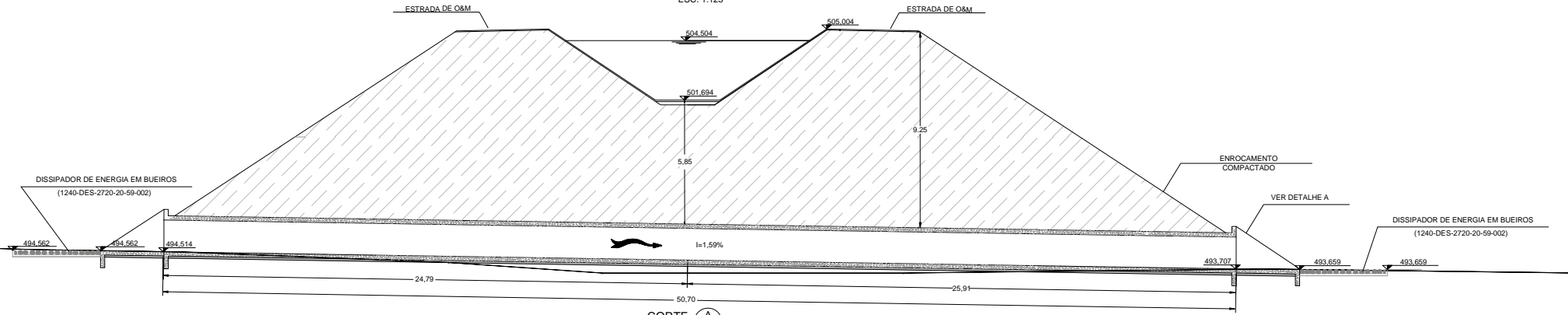
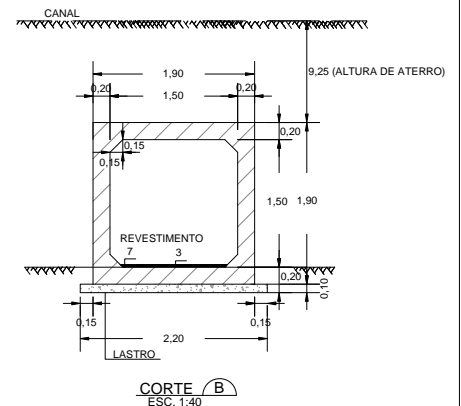


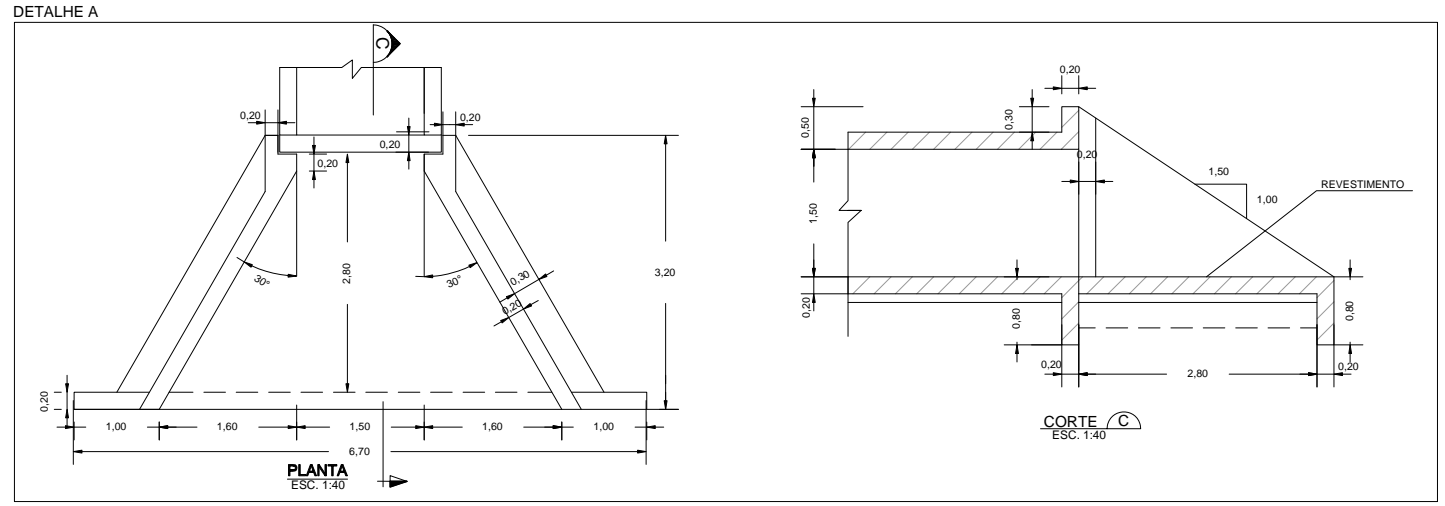
PLANTA
ESC. 1:125



CORTE A
ESC. 1:125
ESCALA GRÁFICA



CORTE B
ESC. 1:40



PLANTA
ESC. 1:40
ESCALA GRÁFICA

- NOTAS:
- 1 - A localização refere-se ao estaqueamento (km+m) do projeto executivo.
 - 2 - Dimensões em metros, exceto onde indicado.
 - 3 - Na escavação e reaterro foram considerados 50 cm para cada lado além da largura do bueiro.
 - 4 - No cálculo do reaterro foi considerado uma espessura de 60 cm acima da geratriz superior do bueiro.
 - 5 - Os volumes de escavação e reaterro são respectivamente 40,0 m³ e 215,0 m³.
 - 6 - O lastro será de concreto magro com 200 kg de cimento por m³ de concreto e terá espessura de 10 cm.
 - 7 - Fazer junta de dilatação a cada 10,0 m.
 - 8 - O revestimento nos bueiros celulares será em argamassa de cimento e areia, no traço de (1:3) e espessura variando de 3 a 7 cm.
 - 9 - A Fiscalização deverá aprovar a restituição do efluente dos bueiros nos talvegues naturais, a fim de evitar erosões regressivas que possam colocar em risco a obra.
 - 10 - A Fiscalização deverá orientar, em conjunto com a ATO, a execução de Filtro Invertido no trecho final dos reaterros laterais do bueiro, conforme item 4 do Documento 1375-PCD-3500-04-02-001-R00 de 19/06/09 - Execução de Fundações de Aquedutos e Bueiros.

DADOS COMPLEMENTARES	
ÁREA DE DRENAGEM (ha)	VAZÃO (m³/s)
20,006	4,70

- DESENHOS DE REFERÊNCIA:
- 1240-DES-2720-00-00-001 - Sistema de Drenagem Externa - Segmento de Canal entre o Aqueduto Barreiro e o Reservatório Moxotó - Layout dos Dispositivos de Drenagem Externa - Planta 01/02
 - 1240-DES-2720-20-26-002 - Segmento de Canal entre o Aqueduto Barreiro e Reservatório Moxotó - Projeto Geométrico - Planta e Perfil Longitudinal - Planta 02/06
 - 1240-DES-2720-30-78-003 - Segmento de Canal entre o Aqueduto Barreiro e Reservatório Moxotó - Projeto Estrutural - Formas - Bocas BSCC
 - 1240-DES-2720-30-78-001 - Segmento de Canal entre o Aqueduto Barreiro e Reservatório Moxotó - Projeto Estrutural - Formas - Corpo BSCC e BSCC
 - 1240-DES-2720-30-82-001 e 002 - Segmento de Canal entre o Aqueduto Barreiro e Reservatório Moxotó - Projeto Estrutural - Armaduras - Boca BSCC (1,5x1,5) - Planta 01/02 e 02/02
 - 1240-DES-2720-30-82-003 - Segmento de Canal entre o Aqueduto Barreiro e Reservatório Moxotó - Projeto Estrutural - Armaduras - Corpo BSCC
 - 1240-DES-2720-20-59-002 - Segmento de Canal entre o Aqueduto Barreiro e Reservatório Moxotó - Projeto Civil - Dissipadores de Energia para Bueiros
 - 1240-DES-2720-20-26-001 - Segmento de Canal entre o Aqueduto Barreiro e Reservatório Moxotó - Projeto Geométrico - Planta e Perfil Longitudinal - (DL-2001, DL-2002, DL-2003, DL-2004, DL-2005, DL-2007) Planta 01/02

REVISÕES				TIPO DE EMISSÃO		LOGOS - CONCREMAT		MINISTÉRIO DA INTEGRAÇÃO NACIONAL	
Nº	DESCRIÇÃO	TIPO EMISSÃO	DATA	RUBRICA	OBJETO	PROJETA	DESENHISTA	APROVAÇÃO	DATA
7	ADEQUAÇÃO AO BUEIRO CONSTRUÍDO	E	15/08/09						
6	INCLUSÃO DOS DRENOS	E	07/05/09						
5	INCLUSÃO DE DESENHOS DE REFERÊNCIA	E	23/04/09						
4	ALTERAÇÃO PAREDE TUBOS, BOCAS TUBULARES E DEBS	E	16/03/09						
3	PADRONIZAÇÃO SEGUNDO DNT	E	09/02/09						
2	ALTERAÇÃO DO TIPO DE EMISSÃO	E	30/01/09						
1	TABELA E SIMBOLOGIA	B	28/01/09						
0	EMISSÃO INICIAL	B	15/01/09						
						PROJETA: PAULO ROBERTO DE ARAÚJO	DESENHISTA: FLÁVIO NUNES	DATA: 29/01/09	
						APROVAÇÃO: HENRIQUE KOTSIAN	DATA: 15/08/09	APROVAÇÃO - MI. ATA Nº0355	
						RESP. TÉCNICO: PERIVAL DE SOUZA / JÚLIO DE SOUZA	CREA: RS 002225 / RS 063127	Nº DES CLIENTE: 1240-DES-2720-20-37-001	
						Nº ART.: 4189035 / 4192365			REV: R07
								ESCALA: INDICADA	
									FOLHA: 01/01