

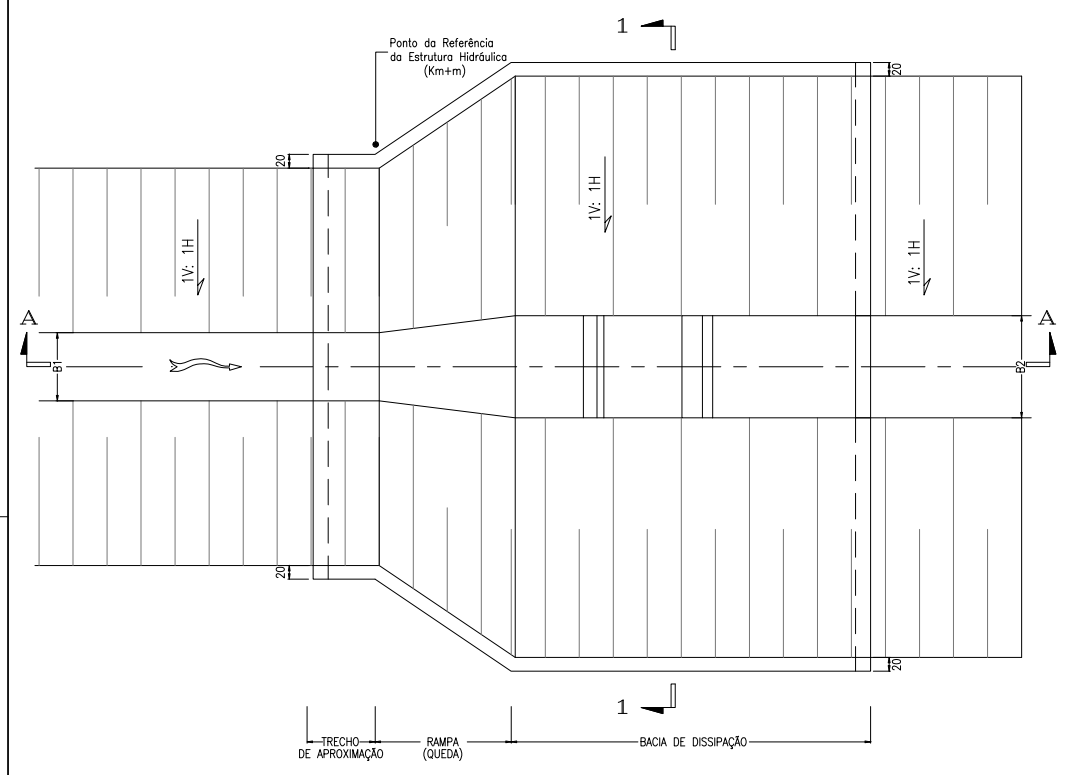
CORTE A-A
ESC. 1:50

CARACTERÍSTICAS DAS QUEDAS NOS CANAIS DE DRENAGEM - SEGMENTO DE CANAL 2220

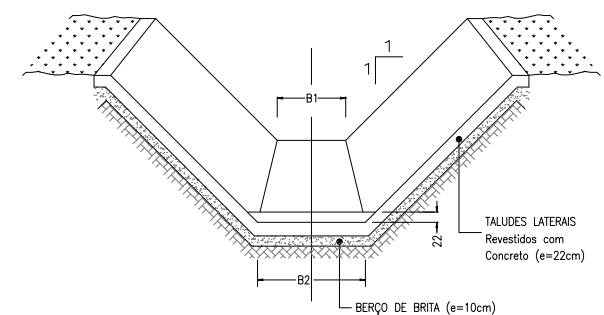
Dreno	Queda	km+m	Vazão (m³/s)	Base do Dreno (m)		Altura d'Água (m)		Elevações (m)					Dimensões (m)	
				B1	B2	H1	H2	E1	E2	E3	E4	E5	HQ	LQ
DL2009	Q01	0+160	0,09	0,40	0,60	0,07	0,18	501,25	501,32	502,01	499,95	500,13	1,30	3,90
DL2012	Q02	0+030	0,38	0,60	0,60	0,18	0,17	506,56	506,74	507,18	505,16	505,33	1,40	4,20

QUANTITATIVOS DOS SERVIÇOS E MATERIAIS DAS QUEDAS

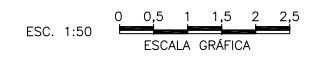
Dreno	Queda	km+m	Concreto (m³)	Brita (m³)	Armadura (ton)
DL2009	Q01	0+160	5,929	2,269	0,466
DL2012	Q02	0+030	5,355	2,035	0,422
Total			11,284	4,304	0,888



PLANTA BAIXA
ESC. 1:50



CORTE 1-1
ESC. 1:50



NOTAS:
1-Dimensões em centímetros e elevações em metros.

2-Solução prevista quando a altura de queda (HQ) entre dois sub-trechos de drenos for superior a 1,0 m e inferior a 2,0 m.

3-Os volumes das escavações dos canais de drenagem constam nas Notas de Serviço de Terraplenagem do Sistema de Drenagem Externa (documento 1240-NTS-2720-20-04-001).

4-Concreto estrutural fck=25MPa

5-Aço CA-50A.

DESENHOS DE REFERÊNCIA:

-1240-DES-2720-20-26-001 e 002: Sistema de Drenagem Externa - Segmento de Canal entre o Aqueduto Barreiro e o Reservatório Moxotó - Projeto Geométrico - Planta e Perfil Longitudinal.

-1240-DES-2720-00-00-001 e 002: Sistema de Drenagem Externa - Segmento de Canal entre o Aqueduto Barreiro e o Reservatório Moxotó - Layout dos Dispositivos de Drenagem Externa.

-1240-DES-2720-30-60-001: Sistema de Drenagem Externa - Segmento de Canal entre o Aqueduto Barreiro e o Reservatório Moxotó - Projeto Estrutural das Quedas nos Canais de Drenagem - Formas e Armaduras - Quedas Tipo 1 e 2 - Plantas 01/02 e 02/02.

-						TIPO DE EMISSÃO		Consórcio ECOPLAN/SKILL		consórcio LOGOS - CONCREMAT		MINISTÉRIO DA INTEGRAÇÃO NACIONAL	
-						(A) PRELIMINAR		hfrsodq SKILL		Gerenciamento do Projeto de Integração do Rio São Francisco		PROJETO DE INTEGRAÇÃO DO RIO SÃO FRANCISCO	
-						(B) PARA APROVAÇÃO						COM BACIAS HIDROGRÁFICAS DO NORDESTE SETENTRIONAL	
-						(C) PARA CONHECIMENTO						PROJETO EXECUTIVO DO TRECHO V - EIXO LESTE	
-						(D) PARA COTAÇÃO						SISTEMA DE DRENAGEM EXTERNA - SEGMENTO DE CANAL 2220	
3		ALTERAÇÕES NOS QUANTITATIVOS		E 07/12/10		(E) PARA CONSTRUÇÃO						PROJETO CIVIL DAS QUEDAS EM DRENOS COM BACIA DE AMORTECIMENTO	
2		INCLUSÃO DE TABELA COM OS QUANTITATIVOS DOS MATERIAIS		E 31/07/09		(F) CONFORME COMPRADO		PROJETISTA: RUDIMAR ECHER		DESENHISTA: DIEGO		PLANTA BAIXA, CORTES E TABELA	
1		ALTERAÇÃO DO TIPO DE EMISSÃO		E 28/04/09		(G) CONFORME CONSTRUÍDO		APROVAÇÃO: HENRIQUE KOTZIAN		DATA: 07/12/10		FOLHA	
0		EMISSÃO INICIAL		B 09/04/09		(H) CANCELADO		RESP. TÉCNICO: PERCIVAL DE SOUZA / JÚLIO DE SOUZA		APROVAÇÃO - MI. ATA Nº 0407		01 / 01	
Nº		DESCRIÇÃO		TIPO EMISSÃO DATA RUBRICA OBJETO		(I) DE TRABALHO		Nº ART.: 4189035 / 4192365		CREA: RS 002225 / RS 063127		Nº DES CLIENTE: 1240-DES-2720-20-04-002	
		REVISÕES										REV. R03 ESCALA 1:50	