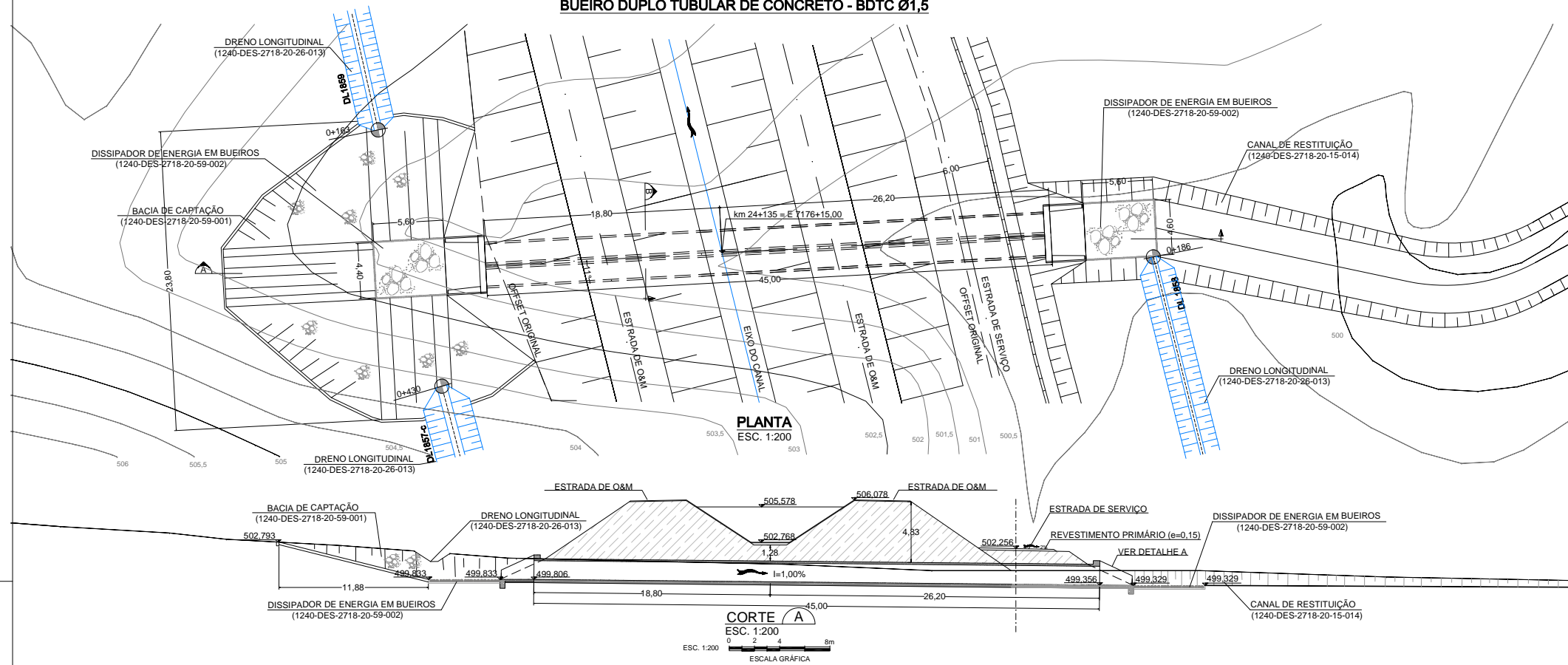
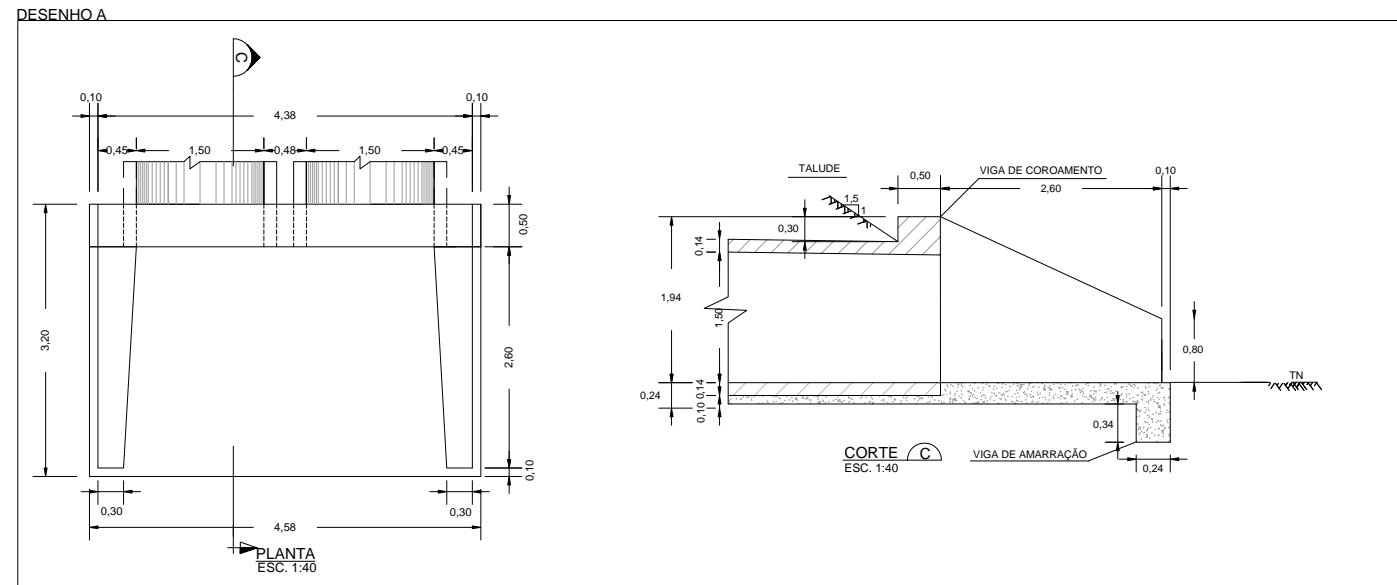


**BUEIRO DUPLO TUBULAR DE CONCRETO - BDTC Ø1,5**

- NOTAS:
- 1 - A localização refere-se ao estaqueamento (km+m) do projeto executivo.
  - 2 - Dimensões em metros, exceto onde indicado.
  - 3 - Na escavação e reaterro foram considerados 50 cm para cada lado além da largura do bueiro.
  - 4 - No cálculo do reaterro foi considerada espessura de 60 cm acima da geratriz superior do bueiro.
  - 5 - Os volumes de escavação e reaterro são respectivamente 380,0 m³ e 270,0 m³.
  - 6 - No caso dos bueiros esconços, o talude de aterro deverá ser ajustado para o perfeito encaixe com as alas.



DADOS COMPLEMENTARES	
ÁREA DE DRENAGEM (ha)	VAZÃO (m³/s)
38,64	8,44



- DESENHOS DE REFERÊNCIA:
- 1240-DES-2718-00-00-008: Sistema de Drenagem Externa - Segmento de Canal entre Res. Copiti e o Aqueduto Branco - Layout dos Dispositivos de Drenagem Externa - Planta 08/09.
  - 1240-DES-2718-20-26-021: Segmento de Canal entre Res. Copiti e o Aqueduto Branco - Projeto Geométrico - Planta e Perfil Longitudinal - Planta 21/24
  - 1240-DES-2718-30-78-004: Segmento de Canal entre Res. Copiti e o Aqueduto Branco - Projeto Estrutural - Formas - Boca BDTC
  - 1240-DES-2718-30-78-001: Segmento de Canal entre Res. Copiti e o Aqueduto Branco - Projeto Estrutural - Formas - Corpo Bueiros Tubulares
  - 1240-DES-2718-20-59-001: Segmento de Canal entre Res. Copiti e o Aqueduto Branco - Projeto Civil - Bacia de Captação para Bueiros
  - 1240-DES-2718-20-59-002: Segmento de Canal entre Res. Copiti e o Aqueduto Branco - Projeto Civil - Dissipador de Energia para Bueiros
  - 1240-DES-2718-20-15-014: Segmento de Canal entre Res. Copiti e o Aqueduto Branco - Canal de Restituição do Bueiro km 24+135 - Planta, Seções e Nota de Serviço
  - 1240-DES-2718-20-26-013: Segmento de Canal entre Res. Copiti e o Aqueduto Branco - Projeto Geométrico - Planta e Perfil Longitudinal (DL1854, DL1855, DL1856, DL1857, DL1858, DL1859, DL1860) - Planta 13/16

Nº	DESCRIÇÃO	TIPO DE EMISSÃO	DATA	RUBRICA	OBJETO
1	ALTERAÇÃO DO TIPO DE EMISSÃO	E	25/03/09		
0	EMISSION INICIAL	B	15/03/09		
REVISÕES					

TIPO DE EMISSÃO

- (A) PRELIMINAR
- (B) PARA APROVAÇÃO
- (C) PARA CONHECIMENTO
- (D) PARA COTAÇÃO
- (E) PARA CONSTRUÇÃO
- (F) CONFORME COMPRADO
- (G) CONFORME CONSTRUÍDO
- (H) CANCELADO
- (I) DE TRABALHO

PROJETISTA: PAULO ROBERTO DE ARAÚJO  
 APROVAÇÃO: HENRIQUE KOTZMAN  
 RESP. TÉCNICO: PERIVAL DE SOUZA / JÚLIO DE SOUZA  
 Nº ART.: 4189035 / 4192365

DESENHISTA: FLÁVIO NUNES  
 DATA: 09/06/09  
 APROVAÇÃO - MI.ATA Nº

CONSORCIO LOGOS - CONCREMAT  
 Gerenciamento do Projeto de Integração do Rio São Francisco

ecoplan SKILL

CREA: RS 002225 / RS 063127

MINISTÉRIO DA INTEGRAÇÃO NACIONAL  
 PROJETO DE INTEGRAÇÃO DO RIO SÃO FRANCISCO  
 COM BACIAS HIDROGRÁFICAS DO NORDESTE SETENTRIONAL

PROJETO EXECUTIVO DO TRECHO V - EIXO LESTE  
 SISTEMA DE DRENAGEM EXTERNA  
 SEGMENTO DE CANAL ENTRE O RES. COPITI E O AQUEDUTO BRANCO  
 BUEIRO km 24+135 - PLANTA, CORTES E DETALHE

FOLHA 01/01

Nº DES CLIENTE: 1240-DES-2718-20-37-028  
 REV. R02  
 ESCALA INDICADA