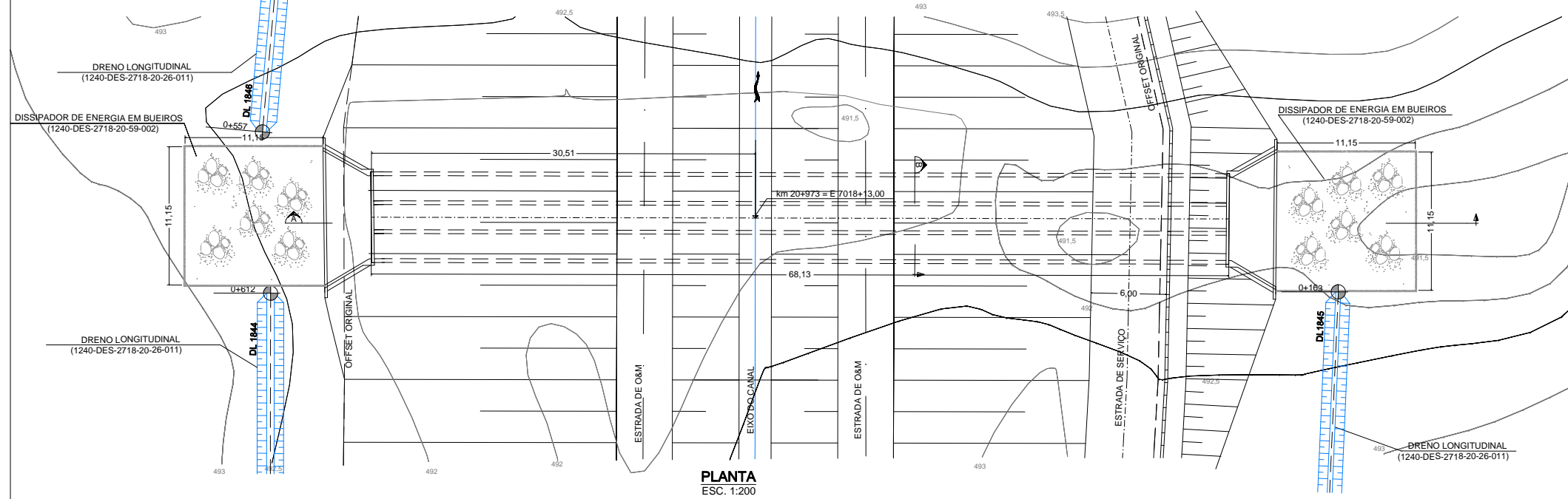
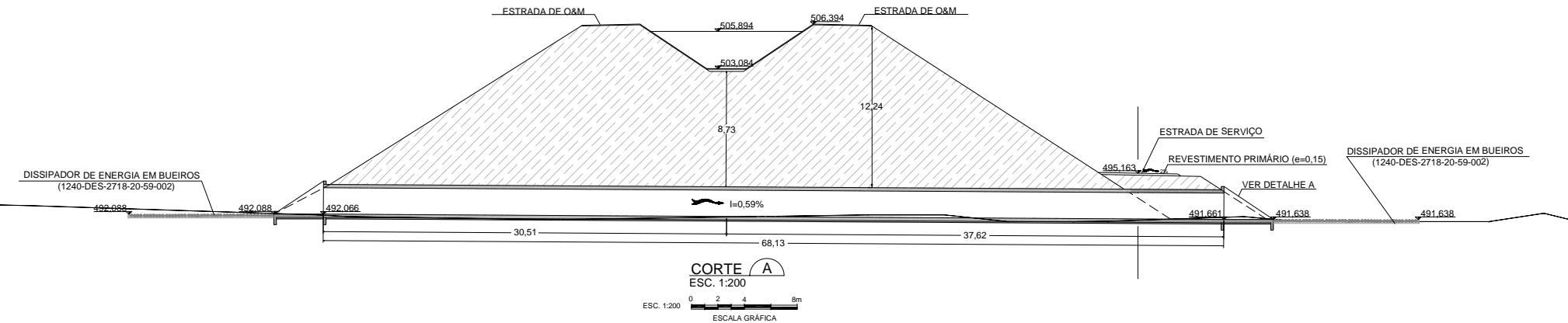


BUEIRO TRIPLO CELULAR DE CONCRETO - BTCC (2,0x2,0)

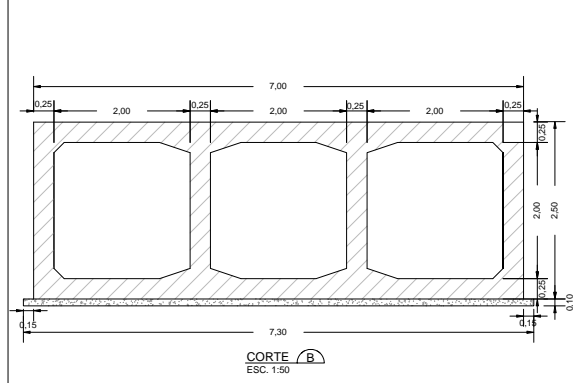


PLANTA
ESC. 1:200

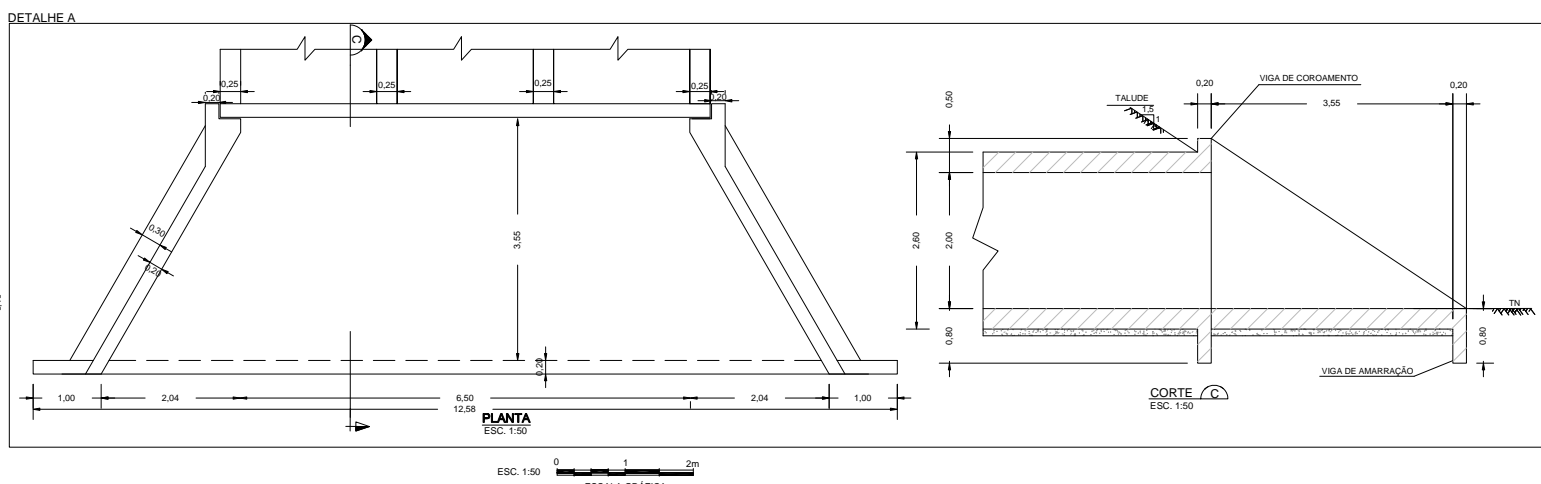


CORTE A
ESC. 1:200

ESC. 1:200
ESCALA GRÁFICA



CORTE B
ESC. 1:50



PLANTA
ESC. 1:50

ESC. 1:50
ESCALA GRÁFICA

- NOTAS:**
- 1 - A localização refere-se ao estaqueamento (km+m) do projeto executivo.
 - 2 - Dimensões em metros, exceto onde indicado.
 - 3 - Na escavação e reaterro foram considerados 50 cm para cada lado além da largura do bueiro.
 - 4 - No cálculo do reaterro foi considerada espessura de 60 cm acima da geratriz superior do bueiro.
 - 5 - Os volumes de escavação e reaterro são respectivamente 274,0 m³ e 505,0 m³.
 - 6 - O lastro será de concreto magro com 200 kg de cimento por m³ de concreto e terá espessura de 10 cm.
 - 7 - Fazer junta de dilatação a cada 10,0m.
 - 8 - O revestimento nos bueiros celulares será em argamassa de cimento e areia, no traço de (1:3) e espessura variando de 3 a 7 cm.

DADOS COMPLEMENTARES

ÁREA DE DRENAGEM (ha)	VAZÃO (m³/s)
801,20	28,93

DESENHOS DE REFERÊNCIA:

- 1240-DES-2718-00-007: Sistema de Drenagem Externa - Segmento de Canal entre Res. Copiti e o Aqueduto Branco - Layout dos dispositivos de drenagem externa - Planta 07/09
- 1240-DES-2718-20-26-018: Segmento de Canal entre Res. Copiti e o Aqueduto Branco - Projeto Geométrico - Planta e Perfil Longitudinal - Planta 18/24
- 1240-DES-2718-30-78-007: Segmento de Canal entre Res. Copiti e o Aqueduto Branco - Projeto Estrutural - Formas - Boca BTCC
- 1240-DES-2718-30-82-007 e 008 :Segmento de Canal entre Res. Copiti e o Aqueduto Branco - Projeto Estrutural - Armaduras - Boca BTCC (2,0x2,0) - Plantas 01/02; 02/02
- 1240-DES-2718-30-82-017 :Segmento de Canal entre Res. Copiti e o Aqueduto Branco - Projeto Estrutural - Armaduras - Corpo BTCC (1,5x1,5 e 2,0x2,0)
- 1240-DES-2718-30-78-002: Segmento de Canal entre Res. Copiti e o Aqueduto Branco - Projeto Estrutural - Formas - Corpo Bueiros Celulares
- 1240-DES-2718-20-59-002 :Segmento de Canal entre o Reservatório Copiti e o Aqueduto Branco - Projeto Civil - Dissipador de Energia para Bueiros
- 1240-DES-2718-20-26-011 :Segmento de Canal entre Res. Copiti e o Aqueduto Branco - Projeto Geométrico - Planta e Perfil Longitudinal - (DL-1842, DL-1843, DL-1844, DL-1845, DL-1846, DL-1847, DL-1848) Planta 11/16

Nº	DESCRIÇÃO	TIPO DE EMISSÃO	DATA	RUBRICA	OBJETO
-					
1	ALTERAÇÃO DO TIPO DE EMISSÃO E PADRONIZAÇÃO DAS CURVAS DE NÍVEL	E	25/03/09		
0	EMISSION INICIAL	B	15/03/09		
REVISÕES					

TIPO DE EMISSÃO	PROJETISTA	DESENHISTA	DATA	APROVAÇÃO - MI. ATA Nº	DATA
(A) PRELIMINAR					
(B) PARA APROVAÇÃO					
(C) PARA CONHECIMENTO					
(D) PARA COTAÇÃO					
(E) PARA CONSTRUÇÃO					
(F) CONFORME COMPRADO	PROJETISTA: PAULO ROBERTO DE ARAÚJO	DESENHISTA: FLÁVIO NUNES	DATA: 15/06/09		
(G) CONFORME CONSTRUÍDO	APROVAÇÃO: HENRIQUE KOTZIAN				
(H) CANCELADO	RESP. TÉCNICO: PERCIVAL DE SOUZA / JÚLIO DE SOUZA				
(I) DE TRABALHO	Nº ART.: 4189035 / 4192365	CREA: RS 002225 / RS 063127			

Consórcio ECOPLAN/SKILL

consórcio LOGOS - CONCREMAT
Gerenciamento do Projeto de Integração do Rio São Francisco

MINISTÉRIO DA INTEGRAÇÃO NACIONAL
PROJETO DE INTEGRAÇÃO DO RIO SÃO FRANCISCO
COM BACIAS HIDROGRÁFICAS DO NORDESTE SETENTRIONAL

PROJETO EXECUTIVO DO TRECHO V - EIXO LESTE
SISTEMA DE DRENAGEM EXTERNA
SEGMENTO DE CANAL ENTRE O RES. COPITI E O AQUEDUTO BRANCO
UEIRO km 20+973 - PLANTA, CORTES E DETALHE

FOLHA: 01/01

Nº DES CLIENTE: 1240-DES-2718-20-37-024
REV: R02
ESCALA: INDICADA