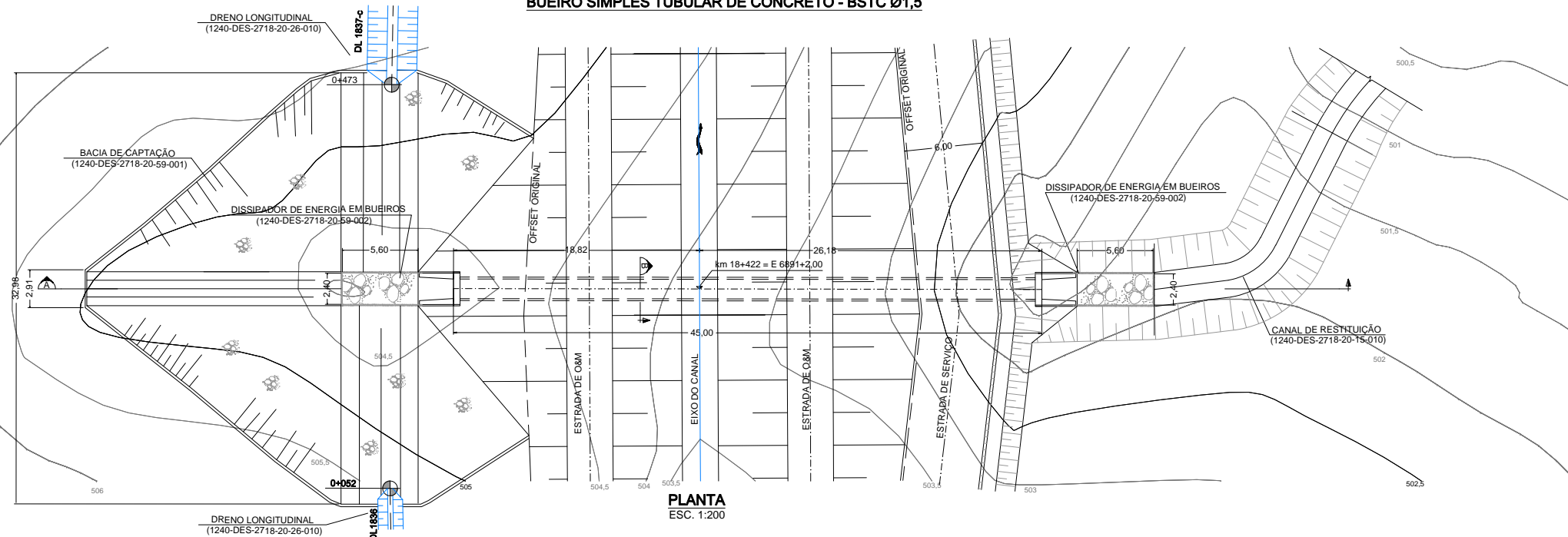
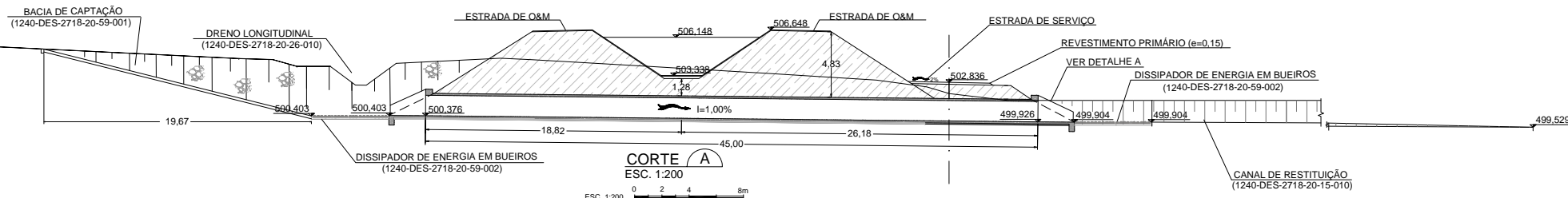


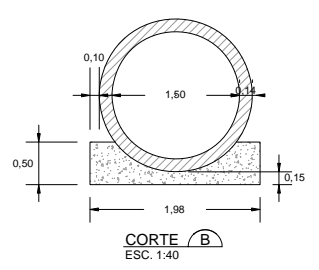
BUEIRO SIMPLES TUBULAR DE CONCRETO - BSTC Ø1,5



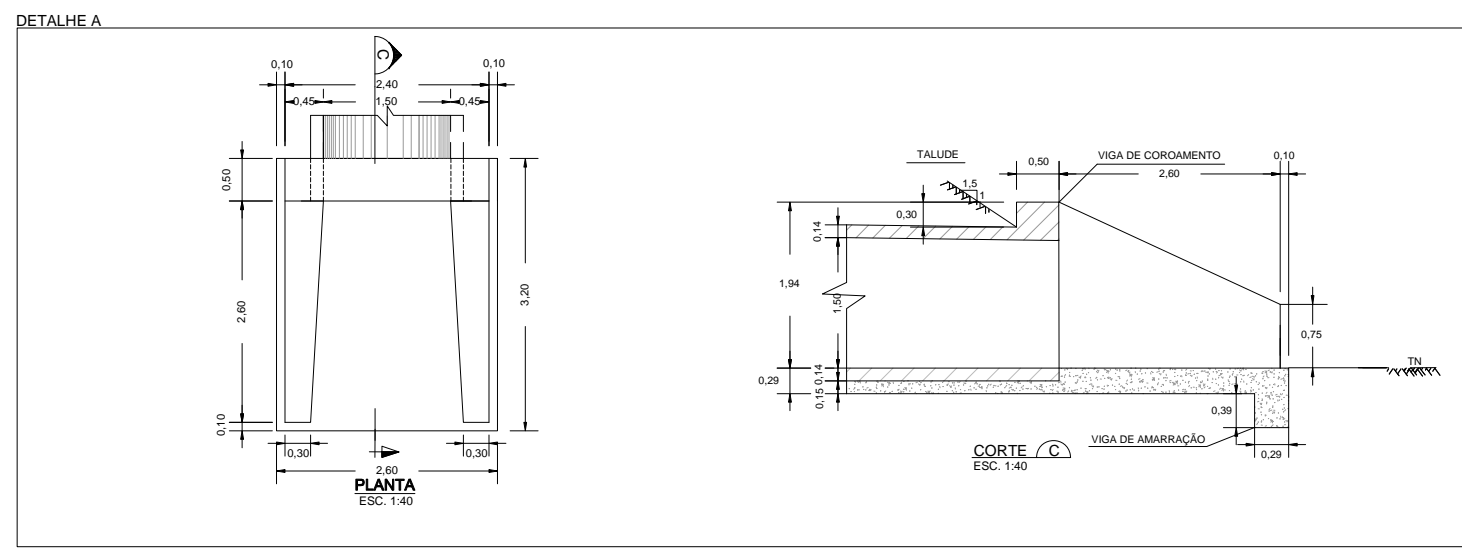
PLANTA
ESC. 1:200



CORTE A
ESC. 1:200



CORTE B
ESC. 1:40



PLANTA
ESC. 1:40

CORTE C
ESC. 1:40

ESC. 1:40
ESCALA GRÁFICA

- NOTAS:**
- 1 - A localização refere-se ao estaqueamento (km+m) do projeto executivo.
 - 2 - Dimensões em metros, exceto onde indicado.
 - 3 - Na escavação e reaterro foram considerados 50 cm para cada lado além da largura do bueiro.
 - 4 - No cálculo do reaterro foi considerada espessura de 60 cm acima da geratriz superior do bueiro.
 - 5 - Os volumes de escavação e reaterro são respectivamente 266,0 m³ e 180,0 m³.

DADOS COMPLEMENTARES	
ÁREA DE DRENAGEM (ha)	VAZÃO (m³/s)
38,01	4,22

- DESENHOS DE REFERÊNCIA:**
- 1240-DES-2718-00-00-006: Sistema de Drenagem Externa - Segmento de Canal entre Res. Copiti e o Aqueduto Branco - Layout dos Dispositivos de Drenagem Externa - Planta 06/09.
 - 1240-DES-2718-20-26-016: Segmento de Canal entre Res. Copiti e o Aqueduto Branco - Projeto Geométrico - Planta e Perfil Longitudinal - Planta 16/24
 - 1240-DES-2718-30-78-003: Segmento de Canal entre Res. Copiti e o Aqueduto Branco - Projeto Estrutural - Formas - Boca BSTC
 - 1240-DES-2718-30-78-001: Segmento de Canal entre Res. Copiti e o Aqueduto Branco - Projeto Estrutural - Formas - Corpo Bueiros Tubulares
 - 1240-DES-2718-20-59-001: Segmento de Canal entre Res. Copiti e o Aqueduto Branco - Projeto Civil - Bacia de Captação para Bueiros
 - 1240-DES-2718-20-59-002: Segmento de Canal entre Res. Copiti e o Aqueduto Branco - Projeto Civil - Dissipador de Energia para Bueiros
 - 1240-DES-2718-20-15-010: Segmento de Canal entre Res. Copiti e o Aqueduto Branco - Canal de Restituição do Bueiro km 18+422 - Planta, Seções e Nota de Serviço - 01/01
 - 1240-DES-2718-20-26-010: Segmento de Canal entre Res. Copiti e o Aqueduto Branco - Projeto Geométrico - Planta e Perfil Longitudinal (DL1835, DL1836, DL1837, DL1838, DL1839, DL1840, DL1841) - Planta 10/16

Nº	DESCRIÇÃO	TIPO EMISSÃO	DATA	RUBRICA	OBJETO
-					
-					
-					
-					
-					
2	AUMENTO NO CORPO DO BUEIRO DEVIDO A INCLUSÃO DA ESTRADA DE SERVIÇO	E	08/06/09		
1	ALTERAÇÃO DO TIPO DE EMISSÃO	E	25/03/09		
0	EMISSÃO INICIAL	B	15/03/09		
REVISÕES					

TIPO DE EMISSÃO		PROJETISTA: PAULO ROBERTO DE ARAÚJO		DESENHISTA: LUCIANO FAUSTINO		APROVAÇÃO - MI. ATA Nº		DATA	
(A) PRELIMINAR									
(B) PARA APROVAÇÃO									
(C) PARA CONHECIMENTO									
(D) PARA COTAÇÃO									
(E) PARA CONSTRUÇÃO									
(F) CONFORME COMPRADO									
(G) CONFORME CONSTRUÍDO									
(H) CANCELADO									
(I) DE TRABALHO									

MINISTÉRIO DA INTEGRAÇÃO NACIONAL
PROJETO DE INTEGRAÇÃO DO RIO SÃO FRANCISCO
COM BACIAS HIDROGRÁFICAS DO NORDESTE SETENTRIONAL

consórcio LOGOS - CONCREMAT
 Gerenciamento do Projeto de Integração do Rio São Francisco

PROJETO EXECUTIVO DO TRECHO V - EIXO LESTE
SISTEMA DE DRENAGEM EXTERNA
SEGMENTO DE CANAL ENTRE O RES. COPITI E O AQUEDUTO BRANCO
BUEIRO km 18+422 - PLANTA, CORTES E DETALHE

FOLHA
01/01

Nº DES CLIENTE: 1240-DES-2718-20-37-020
 REV: R02
 ESCALA: INDICADA