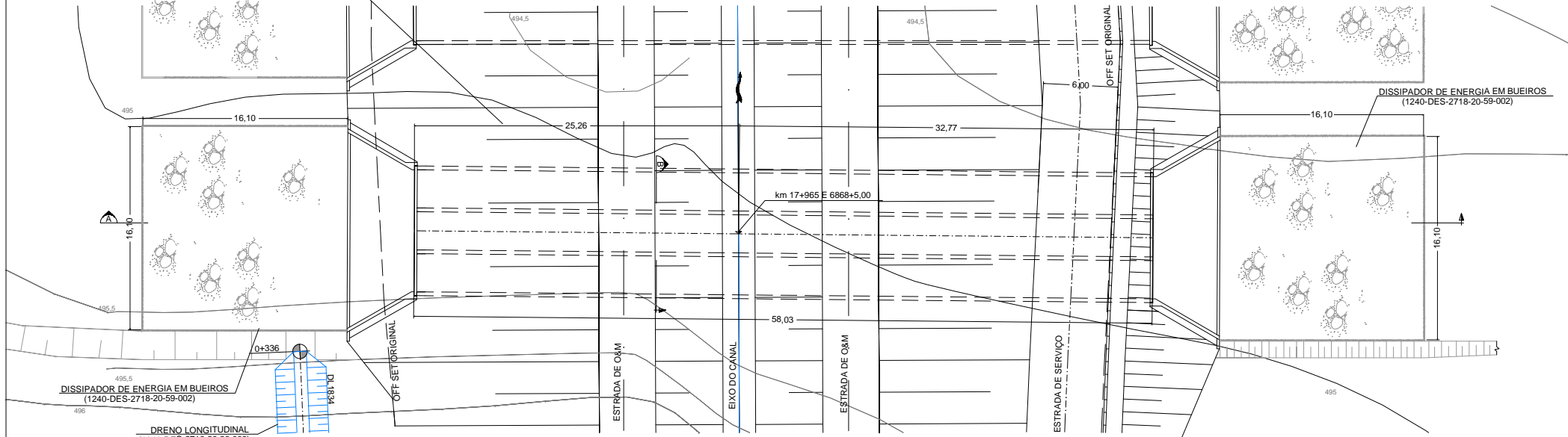
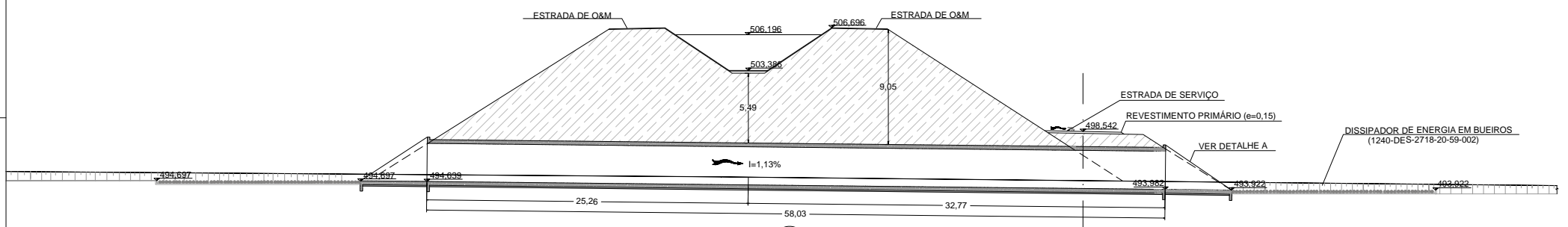


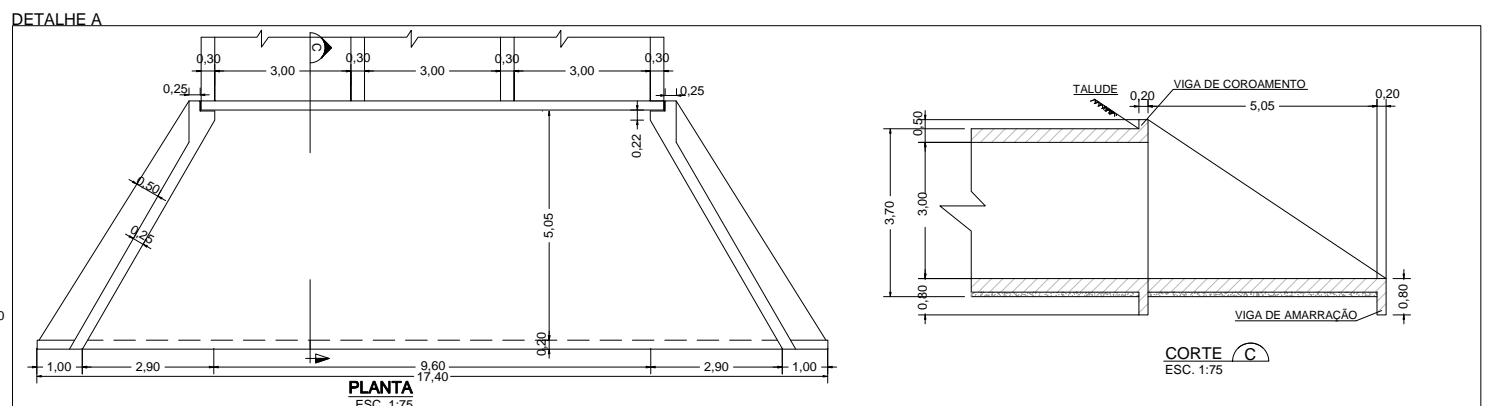
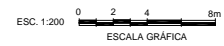
BUEIRO TRIPLO CELULAR DE CONCRETO - BTCC (3,0x3,0)



PLANTA
ESC. 1:200

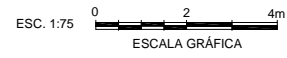


CORTE A
ESC. 1:200



CORTE B
ESC. 1:75

PLANTA
ESC. 1:75



- NOTAS:**
- 1 - A localização refere-se ao estaqueamento (km+m) do projeto executivo.
 - 2 - Dimensões em metros, exceto onde indicado.
 - 3 - Na escavação e reaterro foram considerados 50 cm para cada lado além da largura do bueiro.
 - 4 - No cálculo do reaterro foi considerada espessura de 60 cm acima da geratriz superior do bueiro.
 - 5 - Os volumes de escavação e reaterro são respectivamente 845,0 m³ e 605,0 m³.
 - 6 - O lastro será de concreto magro com 200 kg de cimento por m³ de concreto e terá espessura de 10 cm.
 - 7 - Fazer junta de dilatação a cada 10,0m.
 - 8 - O revestimento nos bueiros celulares será em argamassa de cimento e areia, no traço de (1:3) e espessura variando de 3 a 7 cm.

DADOS COMPLEMENTARES

ÁREA DE DRENAGEM (ha)	VAZÃO (m³/s)
8352,95	79,73

- DESENHOS DE REFERÊNCIA:**
- 1240-DES-2718-00-00-006: Sistema de Drenagem Externa - Segmento de Canal entre Res. Copiti e o Aqueduto Branco - Layout dos dispositivos de drenagem externa - Planta 06/09
 - 1240-DES-2718-20-26-016: Segmento de Canal entre Res. Copiti e o Aqueduto Branco - Projeto Geométrico - Planta e Perfil Longitudinal - Planta 15/24
 - 1240-DES-2718-30-78-007: Segmento de Canal entre Res. Copiti e o Aqueduto Branco - Projeto Estrutural - Formas - Boca BTCC
 - 1240-DES-2718-30-78-002: Segmento de Canal entre Res. Copiti e o Aqueduto Branco - Projeto Estrutural - Formas - Corpo Bueiros Celulares
 - 1240-DES-2718-20-59-002: Segmento de Canal entre o Reservatório Copiti e o Aqueduto Branco - Projeto Civil - Dissipador de Energia para Bueiros
 - 1240-DES-2718-30-82-013; 014; 015: Segmento de Canal entre Res. Copiti e o Aqueduto Branco - Projeto Estrutural - Armaduras - Boca BTCC (3,0x3,0) - Plantas 01/03; 02/03; 03/03
 - 1240-DES-2718-30-82-019: Segmento de Canal entre Res. Copiti e o Aqueduto Branco - Projeto Estrutural - Armaduras - Corpo BTCC (3,0x3,0)
 - 1240-DES-2718-20-59-001: Segmento de Canal entre Res. Copiti e o Aqueduto Branco - Projeto Civil - Bacia de Captação para Bueiros
 - 1240-DES-2718-20-26-009: Segmento de Canal entre Res. Copiti e o Aqueduto Branco - Projeto Geométrico - Planta e Perfil Longitudinal - (DL-1830, DL-1831, DL-1832, DL-1833, DL-1834) Planta 09/16

Nº	DESCRIÇÃO	TIPO EMISSÃO	DATA	RUBRICA	OBJETO
-			/ /		
-			/ /		
-			/ /		
-			/ /		
-			/ /		
-			/ /		
2	AUMENTO DO CORPO DO BUEIROS DEVIDO A INCLUSÃO DA ESTRADA DE SERVIÇO	E	15/06/09		
1	ALTERAÇÃO DO TIPO DE EMISSÃO E PADRONIZAÇÃO DAS CURVAS DE NÍVEL	E	25/03/09		
0	EMIÇÃO INICIAL	B	15/03/09		
REVISÕES					

TIPO DE EMISSÃO

- (A) PRELIMINAR
- (B) PARA APROVAÇÃO
- (C) PARA CONHECIMENTO
- (D) PARA COTAÇÃO
- (E) PARA CONSTRUÇÃO
- (F) CONFORME COMPRADO
- (G) CONFORME CONSTRUÍDO
- (H) CANCELADO
- (I) DE TRABALHO

Logos: ecoplan, SKILL, consórcio LOGOS - CONCREMAT

PROJETA: PAULO ROBERTO DE ARAÚJO

DESENHISTA: FLÁVIO NUNES

APROVAÇÃO: HENRIQUE KOTZIAN

DATA: 15/06/09

RES. TÉCNICO: PERCIVAL DE SOUZA / JÚLIO DE SOUZA

APROVAÇÃO - MI.ATA Nº

Nº ART.: 4189035 / 4192365

CREA: RS 002225 / RS 063127

MINISTÉRIO DA INTEGRAÇÃO NACIONAL
PROJETO DE INTEGRAÇÃO DO RIO SÃO FRANCISCO
COM BACIAS HIDROGRÁFICAS DO NORDESTE SETENTRIONAL

PROJETO EXECUTIVO DO TRECHO V - EIXO LESTE
SISTEMA DE DRENAGEM EXTERNA
SEGMENTO DE CANAL ENTRE O RES. COPITI E O AQUEDUTO BRANCO
BUEIRO km 17+965 - PLANTA CORTES E DETALHE

FOLHA
01 / 01

Nº DES CLIENTE: 1240-DES-2718-20-37-018

REV: R02

ESCALA: INDICADA