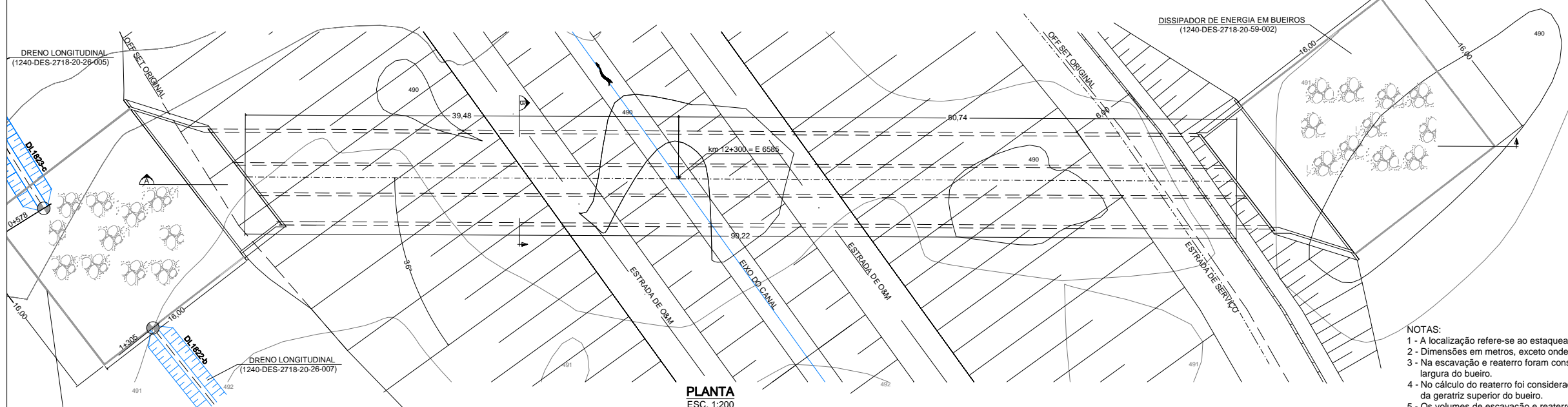


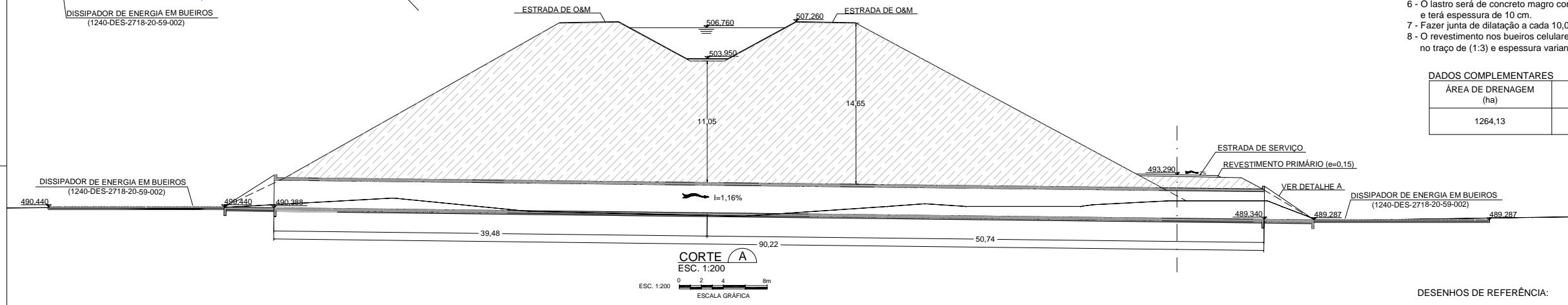
**BUEIRO TRIPLO CELULAR DE CONCRETO - BTCC (2,5x2,5)**



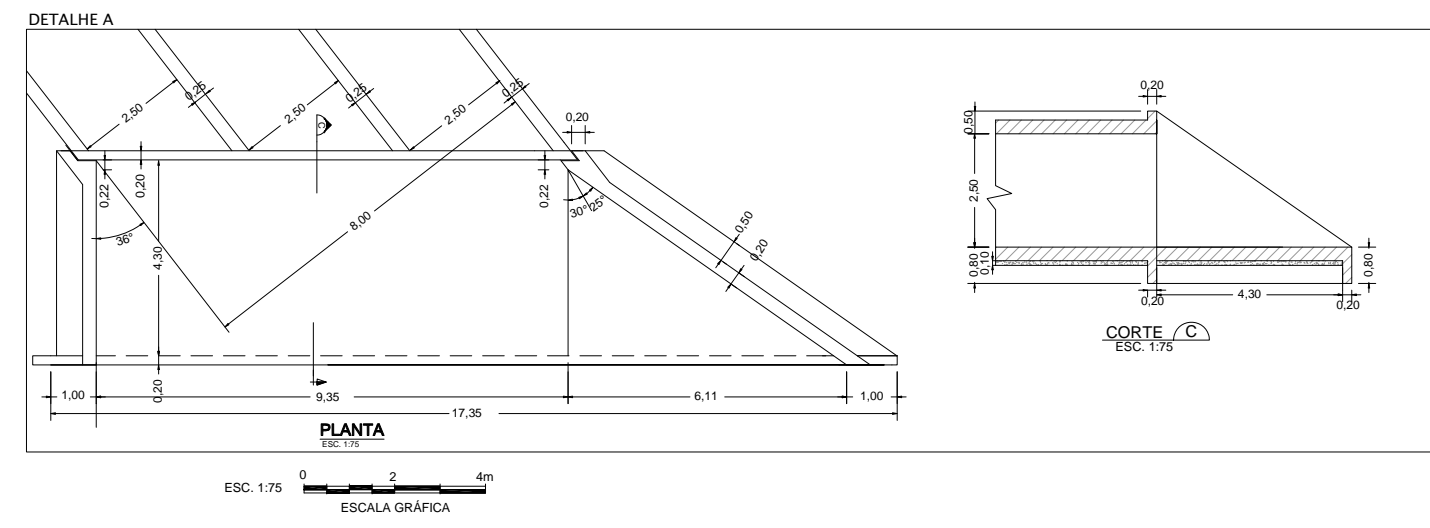
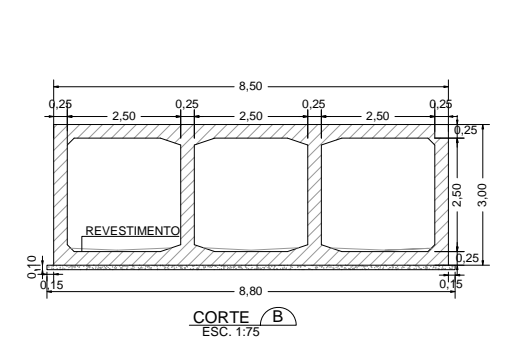
- NOTAS:**
- 1 - A localização refere-se ao estaqueamento (km+m) do projeto executivo.
  - 2 - Dimensões em metros, exceto onde indicado.
  - 3 - Na escavação e reaterro foram considerados 50 cm para cada lado além da largura do bueiro.
  - 4 - No cálculo do reaterro foi considerada espessura de 60 cm acima da geratriz superior do bueiro.
  - 5 - Os volumes de escavação e reaterro são respectivamente 515,0 m<sup>3</sup> e 785,0 m<sup>3</sup>.
  - 6 - O lastro será de concreto magro com 200 kg de cimento por m<sup>3</sup> de concreto e terá espessura de 10 cm.
  - 7 - Fazer junta de dilatação a cada 10,0m.
  - 8 - O revestimento nos bueiros celulares será em argamassa de cimento e areia, no traço de (1:3) e espessura variando de 3 a 7 cm.

**DADOS COMPLEMENTARES**

ÁREA DE DRENAGEM (ha)	VAZÃO (m³/s)
1264,13	50,55



- DESENHOS DE REFERÊNCIA:**
- 1240-DES-2718-00-00-004: Sistema de Drenagem Externa - Segmento de Canal entre Res. Copiti e o Aqueduto Branco - Layout dos Dispositivos de Drenagem Externa - Planta 04/09
  - 1240-DES-2718-20-26-011: Segmento de Canal entre Res. Copiti e o Aqueduto Branco - Projeto Geométrico - Planta e Perfil Longitudinal - Planta 11/24
  - 1240-DES-2718-30-78-008: Segmento de Canal entre Res. Copiti e o Aqueduto Branco - Projeto Estrutural - Formas - Bocas Bueiros Celulares Esconsos
  - 1240-DES-2718-30-78-002: Segmento de Canal entre Res. Copiti e o Aqueduto Branco - Projeto Geométrico - Planta e Perfil Longitudinal - (DL-1818, DL-1819, DL-1820, DL-1823) Planta 05/16
  - 1240-DES-2718-20-59-002: Segmento de Canal entre Res. Copiti e o Aqueduto Branco - Projeto Civil - Dissipador de Energia para Bueiros
  - 1240-DES-2718-20-26-005: Segmento de Canal entre Res. Copiti e o Aqueduto Branco - Projeto Geométrico - Planta e Perfil Longitudinal - (DL-1818, DL-1819, DL-1820, DL-1823) Planta 05/16
  - 1240-DES-2718-20-26-007: Segmento de Canal entre Res. Copiti e o Aqueduto Branco - Projeto Geométrico - Planta e Perfil Longitudinal - (DL-1822) Planta 07/16
  - 1240-DES-2718-30-82-009 a 012: Segmento de Canal entre Res. Copiti e o Aqueduto Branco - Projeto Estrutural - Armaduras - Boca BTCC (2,5x2,5) - Planta 01/04 a 04/04
  - 1240-DES-2718-30-82-018: Segmento de Canal entre Res. Copiti e o Aqueduto Branco - Projeto Estrutural - Armaduras - Corpo BTCC (2,5x2,5) - km 12+300



Nº	DESCRIÇÃO	TIPO EMISSÃO	DATA	RUBRICA	OBJETO
3	AUMENTO DO CORPO DO BUEIRO DEVIDO A INCLUSÃO DA ESTRADA DE SERVIÇO	E	15/06/09		
2	ALTERAÇÃO DO TIPO DE EMISSÃO	E	25/02/09		
1	REVISÃO GERAL	B	17/02/09		
0	EMISSÃO INICIAL	B	16/02/09		

**TIPO DE EMISSÃO**

- (A) PRELIMINAR
- (B) PARA APROVAÇÃO
- (C) PARA CONHECIMENTO
- (D) PARA COTAÇÃO
- (E) PARA CONSTRUÇÃO
- (F) CONFORME COMPRADO
- (G) CONFORME CONSTRUÍDO
- (H) CANCELADO
- (I) DE TRABALHO

**PROJETA:** PAULO ROBERTO DE ARAÚJO  
**APROVAÇÃO:** HENRIQUE KOTZIAN  
**RESP. TÉCNICO:** PERCIVAL DE SOUZA / JÚLIO DE SOUZA  
**Nº ART.:** 4189035 / 4192365

**DESENHISTA:** FLÁVIO NUNES  
**DATA:** 15/06/09  
**CREA:** RS 002225 / RS 063127

**APROVAÇÃO - MI:ATA Nº 0368**

**MINISTÉRIO DA INTEGRAÇÃO NACIONAL**  
**PROJETO DE INTEGRAÇÃO DO RIO SÃO FRANCISCO**  
**COM BACIAS HIDROGRÁFICAS DO NORDESTE SETENTRIONAL**

**PROJETO EXECUTIVO DO TRECHO V - EIXO LESTE**  
**SISTEMA DE DRENAGEM EXTERNA**  
**SEGMENTO DE CANAL ENTRE O RES. COPITI E O AQUEDUTO BRANCO**  
**BUEIRO km 12+300 - PLANTA CORTES E DETALHE**

**FOLHA**  
**01 / 01**

**Nº DES CLIENTE:** 1240-DES-2718-20-37-011  
**REV:** R03  
**ESCALA:** INDICADA