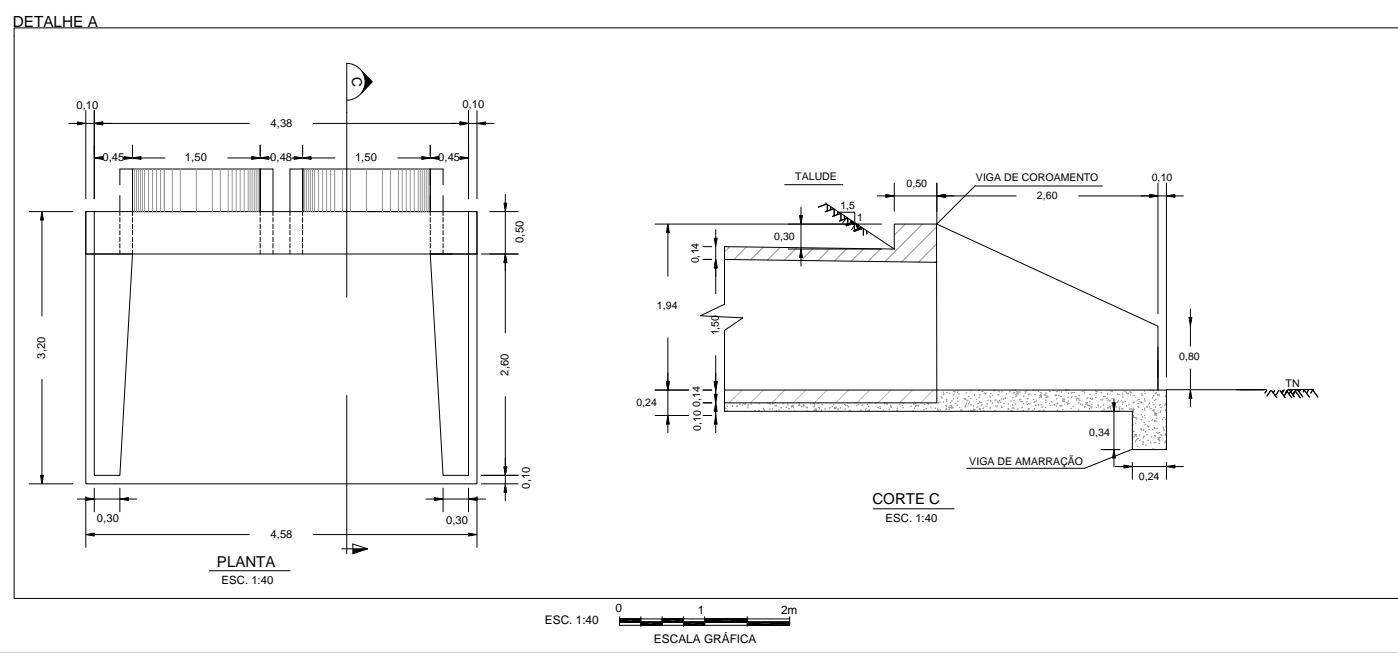
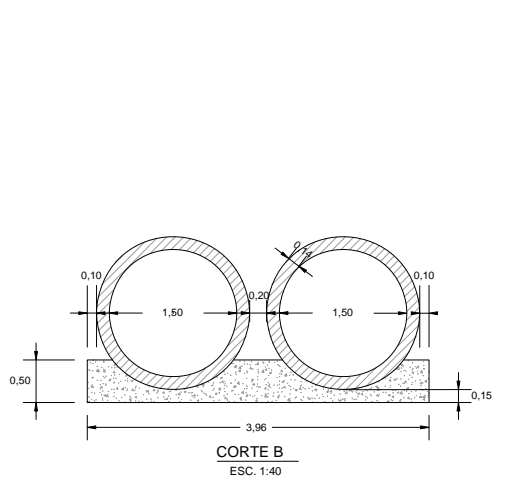
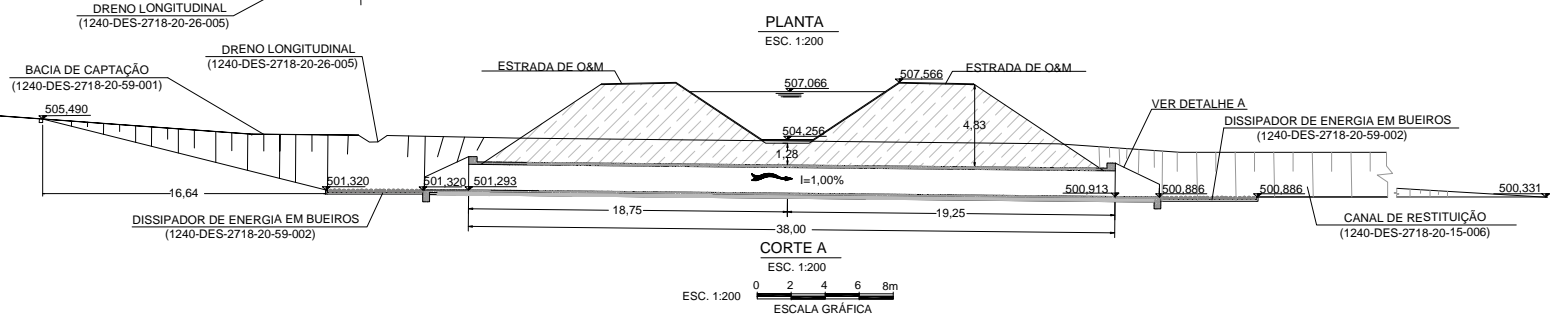


- NOTAS:
- 1 - A localização refere-se ao estaqueamento (km+m) do projeto executivo.
  - 2 - Dimensões em metros, exceto onde indicado.
  - 3 - Na escavação e reaterro foram considerados 50 cm para cada lado além da largura do bueiro.
  - 4 - No cálculo do reaterro foi considerado uma espessura de 60 cm acima da geratriz superior do bueiro.
  - 5 - Os volumes de escavação e reaterro são respectivamente 292,0 m³ e 178,0 m³.
  - 6 - No caso dos bueiros esconcos, o talude de aterro deverá ser ajustado para o perfeito encaixe com as alas.
  - 7 - A Fiscalização deverá aprovar a restituição do efluente dos bueiros nos talwegues naturais, a fim de evitar erosões regressivas que possam colocar em risco a obra.
  - 8 - A Fiscalização deverá orientar, em conjunto com a ATO, a execução de Filtro Invertido no trecho final dos reaterros laterais do bueiro, conforme item 4 do Documento 1375-PCD-3500-04-02-001-R00 de 19/06/09 - Execução de Fundações de Aquedutos e Bueiros.

DADOS COMPLEMENTARES	
ÁREA DE DRENAGEM (ha)	VAZÃO (m³/s)
97,50	8,44



- DESENHOS DE REFERÊNCIA:
- 1240-DES-2718-00-00-004 - Sistema de Drenagem Externa - Segmento de Canal entre Reservatório Copiti e o Aqueduto Branco - Layout dos Dispositivos de Drenagem Externa - Planta 04/09.
  - 1240-DES-2718-20-26-008 - Segmento de Canal entre o Reservatório Copiti e o Aqueduto Branco - Projeto Geométrico - Planta e Perfil Longitudinal - Planta 08/24
  - 1240-DES-2718-30-78-004 - Segmento de Canal entre o Reservatório Copiti e o Aqueduto Branco - Projeto Estrutural - Formas - Boca BDTc
  - 1240-DES-2718-30-78-001 - Segmento de Canal entre o Reservatório Copiti e o Aqueduto Branco - Projeto Estrutural - Formas - Corpo Bueiros Tubulares
  - 1240-DES-2718-20-59-001 - Segmento de Canal entre o Reservatório Copiti e o Aqueduto Branco - Projeto Civil - Bacia de Captação para Bueiros
  - 1240-DES-2718-20-59-002 - Segmento de Canal entre o Reservatório Copiti e o Aqueduto Branco - Projeto Civil - Dissipador de Energia para Bueiros
  - 1240-DES-2718-20-26-005 - Segmento de Canal entre Res. Copiti e o Aqueduto Branco - Projeto Geométrico - Planta e Perfil Longitudinal - (DL-1818, DL-1819, DL-1820, DL-1823) Planta 05/16
  - 1240-DES-2718-20-15-006 - Segmento de Canal entre o Reservatório Copiti e o Aqueduto Branco - Canal de Restituição do Bueiro km 9+242

REVISÕES				TIPO DE EMISSÃO		PROJETO		DESENHO		APROVAÇÃO		FOLHA	
Nº	DESCRIÇÃO	TIPO EMISSÃO	DATA	RUBRICA	OBJETO	PROJETA	DATA	DESENHISTA	DATA	APROVAÇÃO	DATA	Nº DES. CLIENTE	REV.
5	ADEQUAÇÃO AO BUEIRO CONSTRUÍDO	E	04/08/09										
4	AUMENTO DO CORPO DO BUEIRO DEVIDO A INCLUSÃO DA ESTRADA DE SERVIÇO	E	10/06/09										
3	ALTERAÇÃO DE DIMENSÕES DO DEB E DETALHES	E	15/03/09										
2	ALTERAÇÃO DO TIPO DE EMISSÃO	E	25/02/09										
1	REVISÃO GERAL	B	17/02/09										
0	EMISSÃO INICIAL	B	16/02/09										
REVISÕES				TIPO EMISSÃO		DATA		RUBRICA		OBJETO		FOLHA	
												1240-DES-2718-20-37-009	
												REV. R05 ESCALA INDICADA	

Consórcio ECOPLAN/SKILL
   
 consórcio LOGOS - CONCREMAT
   
 Gerenciamento do Projeto de Integração do Rio São Francisco

MINISTÉRIO DA INTEGRAÇÃO NACIONAL
   
 PROJETO DE INTEGRAÇÃO DO RIO SÃO FRANCISCO
   
 COM BACIAS HIDROGRÁFICAS DO NORDESTE SETENTRIONAL

PROJETO EXECUTIVO DO TRECHO V - EIXO LESTE
   
 SISTEMA DE DRENAGEM EXTERNA
   
 SEGMENTO DE CANAL ENTRE O RES. COPITI E O AQUEDUTO BRANCO
   
 BUEIRO km 9+242 - PLANTA, CORTES E DETALHE

Nº DES. CLIENTE: 1240-DES-2718-20-37-009
   
 REV. R05
   
 ESCALA INDICADA

FOLHA
   
 01 / 01