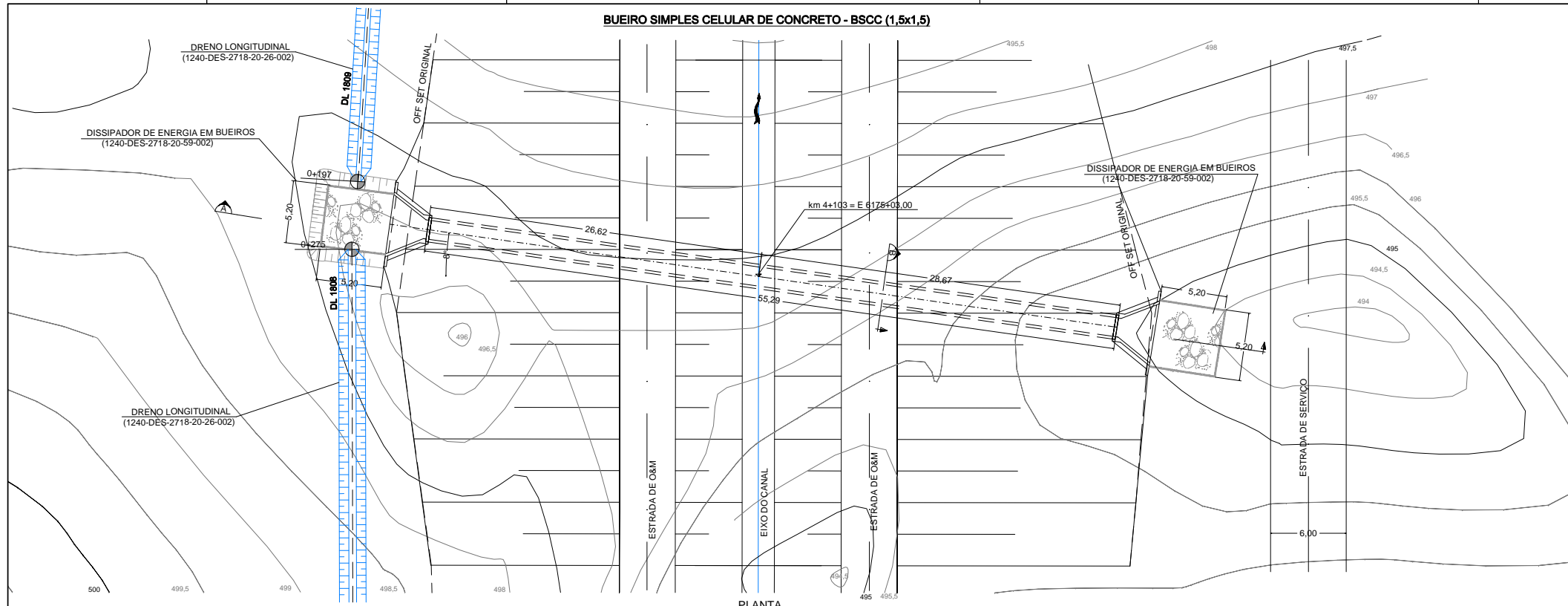
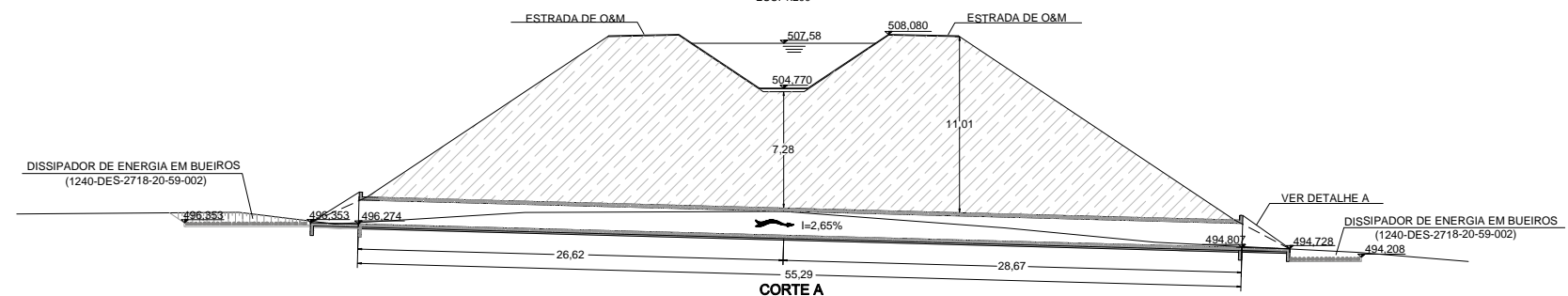


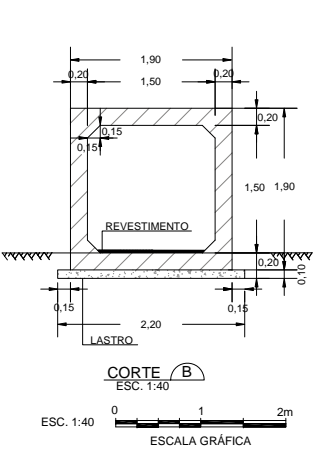
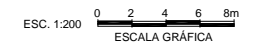
BUEIRO SIMPLES CELULAR DE CONCRETO - BSCC (1,5x1,5)



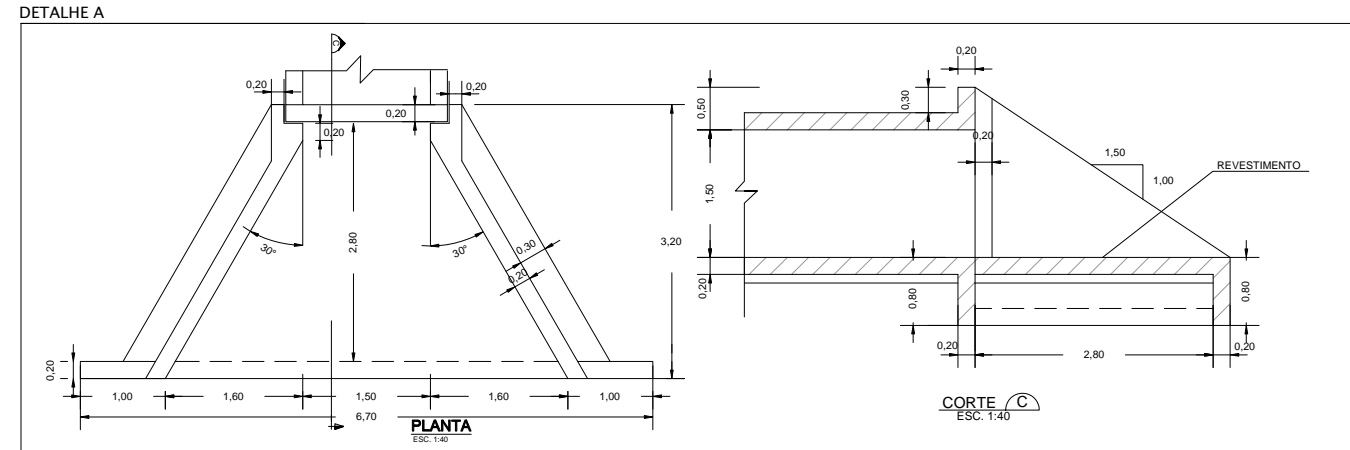
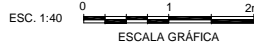
PLANTA
ESC. 1:200



CORTE A
ESC. 1:200



CORTE B
ESC. 1:40



CORTE C
ESC. 1:40

- NOTAS:**
- 1 - A localização refere-se ao estaqueamento (km+m) do projeto executivo.
 - 2 - Dimensões em metros, exceto onde indicado.
 - 3 - Na escavação e reaterro foram considerados 50 cm para cada lado além da largura do bueiro.
 - 4 - No cálculo do reaterro foi considerada espessura de 60 cm acima da geratriz superior do bueiro.
 - 5 - Os volumes de escavação e reaterro são respectivamente 115 m³ e 201 m³.
 - 6 - O lastro será de concreto magro com 200 kg de cimento por m³ de concreto e terá espessura de 10 cm.
 - 7 - Fazer junta de dilatação a cada 10,0m.
 - 8 - O revestimento nos bueiros celulares será em argamassa de cimento e areia, no traço de (1:3) e espessura variando de 3 a 7 cm.
 - 9 - A Fiscalização deverá aprovar a restituição do efluente dos bueiros nos talwegues naturais, a fim de evitar erosões regressivas que possam colocar em risco a obra.
 - 10 - A Fiscalização deverá orientar, em conjunto com a ATO, a execução de Filtro Invertido no trecho final dos reaterros laterais do bueiro, conforme item 4 do Documento 1375-PCD-3500-04-02-001-R00 de 19/06/09 - Execução de Fundações de Aquedutos e Bueiros.

DADOS COMPLEMENTARES	
ÁREA DE DRENAGEM (ha)	VAZÃO (m³/s)
8,09	4,70

- DESENHOS DE REFERÊNCIA:**
- 1240-DES-2718-00-00-002: Sistema de Drenagem Externa - Segmento de Canal entre Res. Copiti e o Aqueduto Branco - Layout dos Dispositivos de Drenagem Externa - Planta 02/09
 - 1240-DES-2718-20-26-004: Segmento de Canal entre Res. Copiti e o Aqueduto Branco - Projeto Geométrico - Planta e Perfil Longitudinal - Planta 04/24
 - 1240-DES-2718-30-78-005: Segmento de Canal entre Res. Copiti e o Aqueduto Branco - Projeto Estrutural - Formas - Boca BSCC
 - 1240-DES-2718-30-78-002: Segmento de Canal entre Res. Copiti e o Aqueduto Branco - Projeto Estrutural - Formas - Corpo Bueiros Celulares
 - 1240-DES-2718-30-82-001 e 002: Segmento de Canal entre Res. Copiti e o Aqueduto Branco - Projeto Estrutural - Armaduras - Boca BSCC (1,5x1,5) - Plantas 01/02 e 02/02
 - 1240-DES-2718-30-82-016: Segmento de Canal entre Res. Copiti e o Aqueduto Branco - Projeto Estrutural - Armaduras - Corpo BSCC e BDCC
 - 1240-DES-2718-20-59-002: Segmento de Canal entre Res. Copiti e o Aqueduto Branco - Projeto Civil - Dissipador de Energia para Bueiros
 - 1240-DES-2718-20-26-002: Segmento de Canal entre Res. Copiti e o Aqueduto Branco - Projeto Geométrico - Planta e Perfil Longitudinal - (DL-1804, DL-1806, DL-1808, DL-1809, DL-1812) Planta 02/16

REVISÕES				TIPO DE EMISSÃO		CONSORCIO LOGOS - CONCREMAT		MINISTÉRIO DA INTEGRAÇÃO NACIONAL	
Nº	DESCRIÇÃO	TIPO EMISSÃO	DATA	RUBRICA	OBJETO	PROJETA: PAULO ROBERTO DE ARAÚJO	DESENHISTA: FLÁVIO NUNES	APROVAÇÃO - MI: ATA Nº 0368	DATA: 20/02/09
5	ADEQUAÇÃO AO BUEIRO CONSTRUÍDO	E	15/07/09						
4	AUMENTO NO CORPO DO BUEIRO DEVIDO A INCLUSÃO DA ESTRADA DE SERVIÇO	E	12/06/09						
3	ALTERAÇÃO DIMENSÕES DEB	E	15/03/09						
2	ALTERAÇÃO DO TIPO DE EMISSÃO	E	25/02/09						
1	REVISÃO GERAL	B	17/02/09						
0	EMISSÃO INICIAL	B	16/02/09						
REVISÕES				OBJETO		PROJETA: PAULO ROBERTO DE ARAÚJO		DATA: 20/02/09	
						RESP. TÉCNICO: PERIVAL DE SOUZA / JÚLIO DE SOUZA		APROVAÇÃO - MI: ATA Nº 0368	
						Nº ART.: 4189035 / 4192365		DATA: 15/07/09	
						CREA: RS 002225 / RS 063127		REVISÃO: R05	
								ESCALA: INDICADA	

MINISTÉRIO DA INTEGRAÇÃO NACIONAL
 PROJETO DE INTEGRAÇÃO DO RIO SÃO FRANCISCO
 COM BACIAS HIDROGRÁFICAS DO NORDESTE SETENTRIONAL

PROJETO EXECUTIVO DO TRECHO V - EIXO LESTE
 SISTEMA DE DRENAGEM EXTERNA
 SEGMENTO DE CANAL ENTRE O RES. COPITI E O AQUEDUTO BRANCO
 BUEIRO km 4 + 103 - PLANTA, CORTES E DETALHE

FOLHA
 01 / 01

Nº DES CLIENTE: 1240-DES-2718-20-37-004