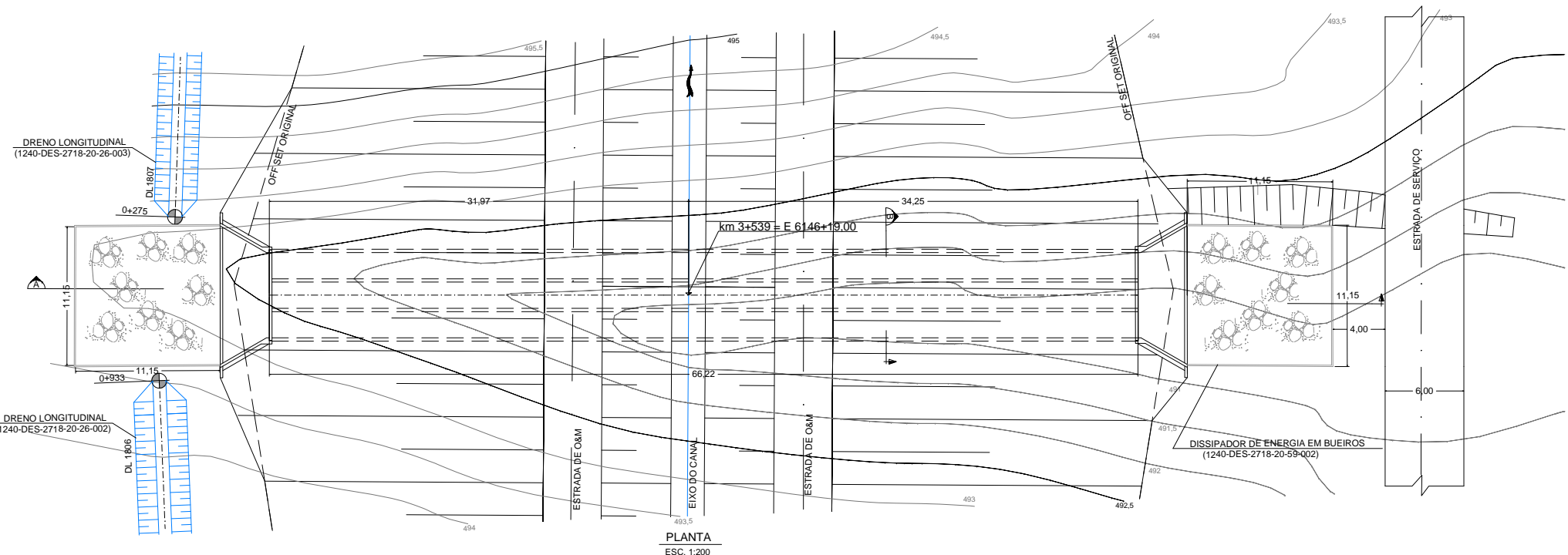
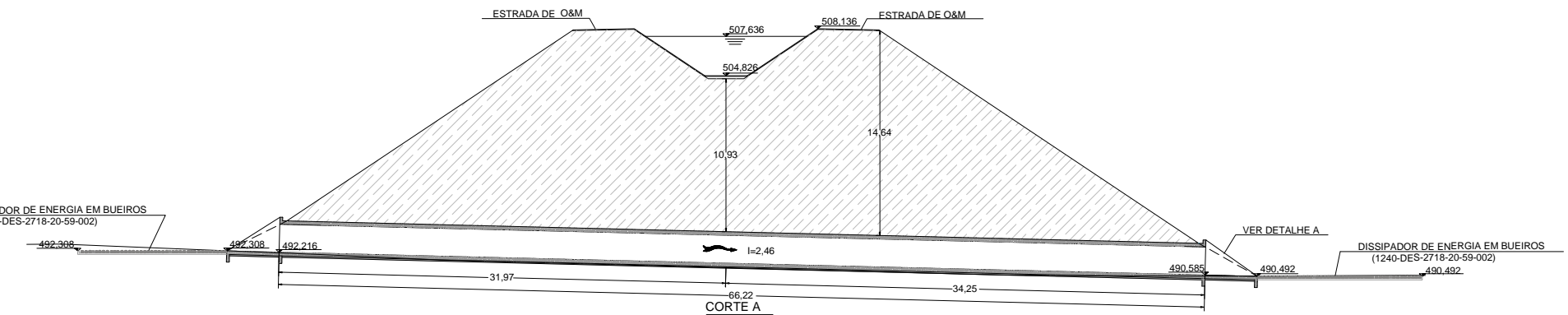


BUEIRO TRIPLO CELULAR DE CONCRETO - BTCC (2,0x2,0)

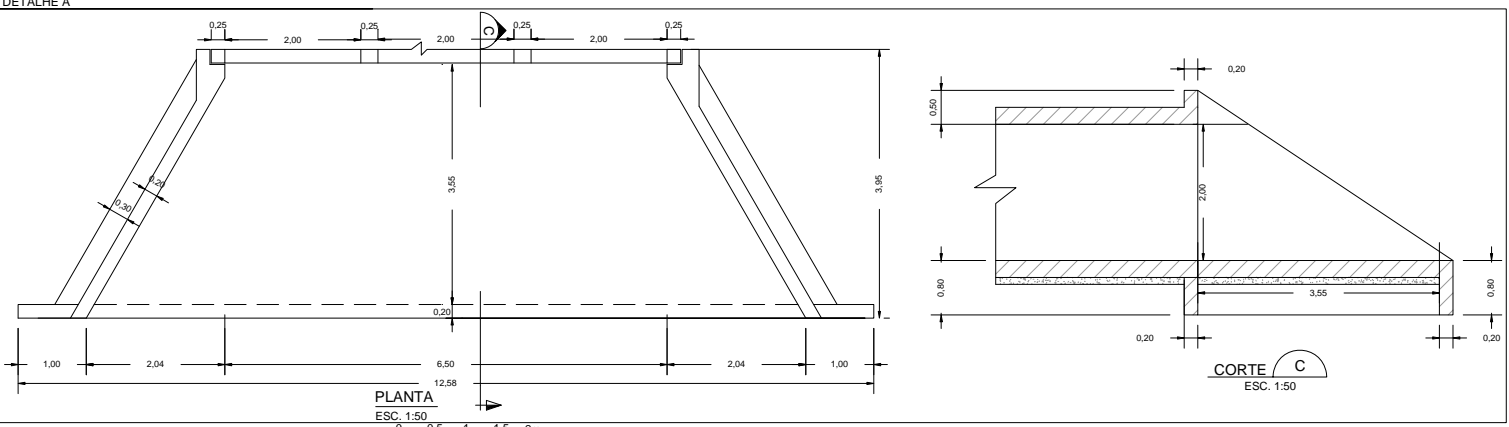


PLANTA
ESC. 1:200



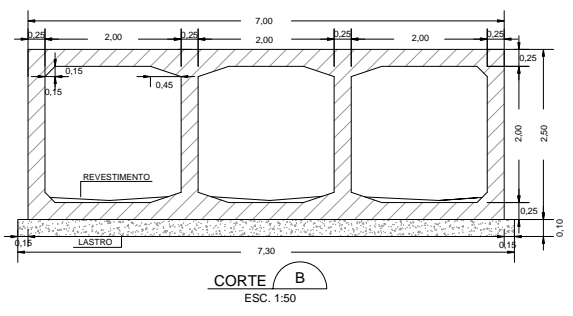
CORTE A
ESC. 1:200

ESCALA GRÁFICA



PLANTA
ESC. 1:50

ESCALA GRÁFICA



CORTE B
ESC. 1:50

- NOTAS:**
- 1 - A localização refere-se ao estaqueamento (km+m) do projeto executivo.
 - 2 - Dimensões em metros, exceto onde indicado.
 - 3 - Na escavação e reaterro foram considerados 50 cm para cada lado além da largura do bueiro.
 - 4 - No cálculo do reaterro foi considerada espessura de 60 cm acima da geratriz superior do bueiro.
 - 5 - Os volumes de escavação e reaterro são respectivamente 265 m³ e 484 m³.
 - 6 - O lastro será de concreto magro com 200 kg de cimento por m³ de concreto e terá espessura de 10 cm.
 - 7 - Fazer junta de dilatação a cada 10,0m.
 - 8 - O revestimento nos bueiros celulares será em argamassa de cimento e areia, no traço de (1:3) e espessura variando de 3 a 7 cm.
 - 9 - A Fiscalização deverá aprovar a restituição do efluente dos bueiros nos talvegues naturais, a fim de evitar erosões regressivas que possam colocar em risco a obra.
 - 10 - A Fiscalização deverá orientar, em conjunto com a ATO, a execução de Filtro Invertido no trecho final dos reaterros laterais do bueiro, conforme item 4 do Documento 1375-PCD-3500-04-02-001-R00 de 19/06/09 - Execução de Fundações de Aqedutos e Bueiros.

DADOS COMPLEMENTARES

ÁREA DE DRENAGEM (ha)	VAZÃO (m³/s)
275,76	28,93

DESENHOS DE REFERÊNCIA:

- 1240-DES-2718-00-00-002: Sistema de Drenagem Externa - Segmento de Canal entre Res. Copiti e o Aqeduto Branco - Layout dos Dispositivos de Drenagem Externa - Planta 02/09
- 1240-DES-2718-20-26-003: Segmento de Canal entre Res. Copiti e o Aqeduto Branco - Projeto Geométrico - Planta e Perfil Longitudinal - Planta 03/24
- 1240-DES-2718-30-78-007: Segmento de Canal entre Res. Copiti e o Aqeduto Branco - Projeto Estrutural - Formas - Boca BTCC
- 1240-DES-2718-30-78-002 :Segmento de Canal entre Res. Copiti e o Aqeduto Branco - Projeto Estrutural - Formas - Corpo Bueiros Celulares
- 1240-DES-2718-30-82-007 e 008 :Segmento de Canal entre Res. Copiti e o Aqeduto Branco - Projeto Estrutural - Armaduras - Boca BTCC (2,0x2,0) - Plantas 01/02 e 02/02
- 1240-DES-2718-30-82-017 :Segmento de Canal entre Res. Copiti e o Aqeduto Branco - Projeto Estrutural - Armaduras - Corpo dos Bueiro BTCC (1,5x1,5) e (2,0x2,0)
- 1240-DES-2718-20-59-002 :Segmento de Canal entre Res. Copiti e o Aqeduto Branco - Projeto Civil - Dissipador de Energia para Bueiros
- 1240-DES-2718-20-26-002 :Segmento de Canal entre Res. Copiti e o Aqeduto Branco - Projeto Geométrico - Planta e Perfil Longitudinal - (DL-1804, DL-1806, DL-1808, DL-1809, DL-1812) Planta 02/16
- 1240-DES-2718-20-26-003 :Segmento de Canal entre Res. Copiti e o Aqeduto Branco - Projeto Geométrico - Planta e Perfil Longitudinal - (DL-1807, DL-1810, DL-1811, DL-1815, DL-1817) Planta 03/16

REVISÕES				TIPO DE EMISSÃO		CONSORCIO LOGOS - CONCREMAT		MINISTÉRIO DA INTEGRAÇÃO NACIONAL PROJETO DE INTEGRAÇÃO DO RIO SÃO FRANCISCO COM BACIAS HIDROGRÁFICAS DO NORDESTE SETENTRIONAL			
Nº	DESCRIÇÃO	TIPO EMISSÃO	DATA	RUBRICA	OBJETO	PROJETA: PAULO ROBERTO DE ARAÚJO	DESENHISTA: FLÁVIO NUNES	APROVAÇÃO - M: ATA Nº 0368	DATA: 20/02/09		
5	ADEQUAÇÃO AO BUEIRO CONSTRUÍDO	E	15/07/09	[assinatura]							
4	AUMENTO NO CORPO DO BUEIRO DEVIDO A INCLUSÃO DA ESTRADA DE SERVIÇO	E	30/06/09	[assinatura]							
3	ALTERAÇÃO DE DIMENSÕES DO DEB	E	15/03/09								
2	ALTERAÇÃO DO TIPO DE EMISSÃO	E	25/02/09								
1	REVISÃO GERAL	B	17/02/09								
0	EMISSÃO INICIAL	B	16/02/09								
					PROJETA: PAULO ROBERTO DE ARAÚJO		DESENHISTA: FLÁVIO NUNES		DATA: 20/02/09		
					RESP. TÉCNICO: PERCIVAL DE SOUZA / JÚLIO DE SOUZA		APROVAÇÃO - M: ATA Nº 0368		DATA: 15/07/09		
					Nº ART.: 4189035 / 4192365		CREA: RS 002225 / RS 063127		Nº DE CLIENTE: 1240-DES-2718-20-37-003		
									REV. R05		
									ESCALA: INDICADA		
									PROJETO EXECUTIVO DO TRECHO V - EIXO LESTE SISTEMA DE DRENAGEM EXTERNA SEGMENTO DE CANAL ENTRE O RES. COPITI E O AQUEDUTO BRANCO BUEIRO km 3+539 - PLANTA, CORTES E DETALHE		FOLHA 01 / 01