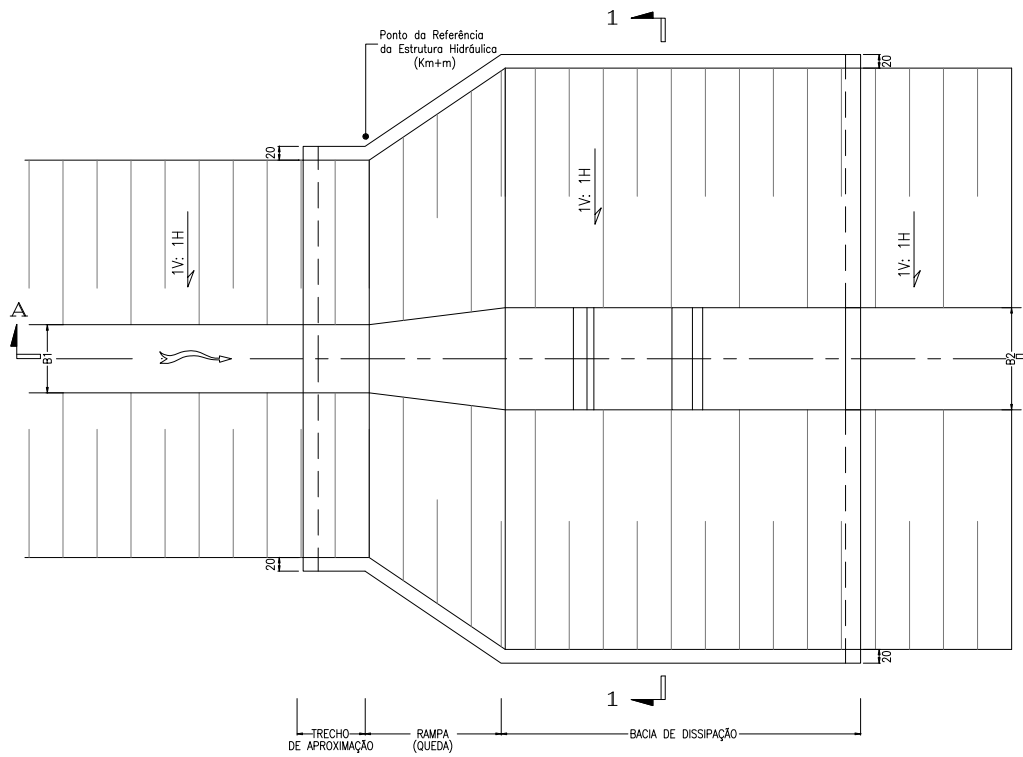
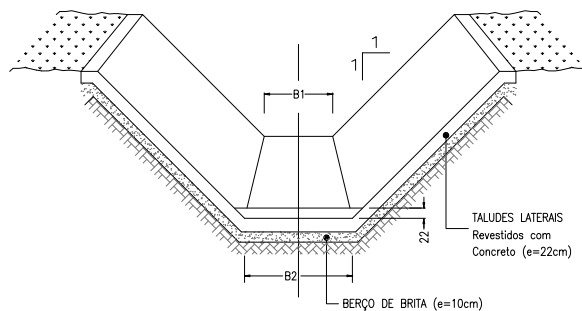


CORTE A-A
ESC. 1:50



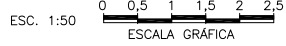
PLANTA BAIXA
ESC. 1:50



CORTE 1-1
ESC. 1:50

CARACTERÍSTICAS DAS QUEDAS NOS CANAIS DE DRENAGEM - SEGMENTO DE CANAL 2218

Dreno	Localização	km+m	Vazão (m³/s)	Base do Dreno (m)		Altura d'Água (m)		Elevações (m)					Dimensões (m)			Quantitativo		
				B1	B2	H1	H2	E1	E2	E3	E4	E5	HQ	LQ	Concreto (m³)	Brita (m³)	Armadura (ton)	
DL1801	Q01	0+260	1,45	0,60	0,60	0,46	0,46	517,88	518,34	518,64	516,48	516,94	1,40	4,20	6,799	2,544	0,530	
	Q02	0+340	1,45	0,60	0,60	0,46	0,47	515,07	515,53	515,92	513,77	514,24	1,30	3,90	6,625	2,465	0,517	
	Q03	0+600	4,58	1,00	1,00	0,85	0,84	511,25	512,10	513,14	509,65	510,49	1,60	4,80	9,675	3,675	0,759	
DL1802	Q04	0+150	0,53	0,80	0,80	0,26	0,60	518,66	518,92	519,75	517,06	517,66	1,60	4,80	7,332	2,755	0,564	
	Q05	0+480	5,63	1,00	1,00	0,94	0,98	513,56	514,50	514,61	511,96	512,94	1,60	4,80	9,675	3,675	0,759	
	Q06	0+560	5,63	1,00	1,00	0,98	0,95	511,42	512,40	512,78	509,92	510,87	1,50	4,50	9,438	3,568	0,741	
DL1804	Q07	0+240	0,88	0,80	0,80	0,27	0,46	511,16	511,43	511,92	509,56	510,02	1,60	4,80	7,292	2,755	0,564	
	Q08	0+420	2,66	1,00	1,00	0,61	0,75	506,22	506,83	506,97	504,72	505,47	1,50	4,50	8,146	3,043	0,629	
DL1806	Q09	0+840	3,84	1,00	1,00	0,74	0,75	499,36	500,10	500,57	497,56	498,31	1,80	5,40	10,148	3,890	0,793	
	Q10	0+220	1,47	1,00	1,00	0,43	0,36	498,56	498,99	499,72	497,06	497,42	1,50	4,50	8,146	3,043	0,629	
DL1807	Q11	0+060	0,42	0,40	0,40	0,26	0,25	503,76	504,02	504,30	502,06	502,31	1,70	5,10	5,196	2,003	0,419	
	Q12	0+160	0,42	0,40	0,60	0,25	0,43	499,01	499,26	499,52	497,51	497,94	1,50	4,50	5,335	2,036	0,419	
	Q13	0+400	0,91	0,60	0,60	0,48	0,33	501,26	501,74	502,60	499,96	500,29	1,30	3,90	6,625	2,465	0,517	
DL1813	Q14	1+040	3,23	1,20	1,20	0,60	0,60	512,16	512,76	513,07	510,56	511,16	1,60	4,80	10,275	3,891	0,794	
DL1814	Q15	0+800	1,95	0,80	0,80	0,52	0,51	511,80	512,32	512,80	510,30	510,81	1,50	4,50	8,851	3,358	0,701	
DL1815	Q16	0+260	1,59	0,80	0,80	0,68	0,43	513,31	513,99	514,06	512,11	512,54	1,20	3,60	6,996	2,577	0,550	
	Q17	0+300	1,59	0,80	0,80	0,43	0,44	511,43	511,86	512,18	509,93	510,37	1,50	4,50	7,560	2,833	0,591	
DL1818	Q18	0+700	1,90	1,00	1,00	0,44	0,44	508,30	508,74	509,51	506,30	506,74	2,00	6,00	9,155	3,502	0,706	
DL1820	Q19	0+220	0,51	0,60	0,60	0,22	0,23	504,82	505,04	505,57	503,22	503,45	1,60	4,80	6,960	2,702	0,555	
	Q20	0+700	3,94	0,80	0,80	0,82	0,82	507,34	508,16	508,19	506,04	506,86	1,30	3,90	8,406	3,156	0,668	
DL1821	Q21	0+780	3,94	0,80	0,80	0,82	0,83	505,32	506,14	506,92	503,32	504,15	2,00	6,00	9,965	3,864	0,787	
	Q22	0+840	3,94	0,80	0,80	0,83	0,82	502,81	503,64	503,79	501,11	501,93	1,70	5,10	9,297	3,560	0,734	
	Q23	0+740	1,63	0,80	1,00	0,48	0,64	512,21	512,69	513,10	510,21	510,85	2,00	6,00	8,961	3,423	0,690	
DL1822	Q24	0+820	3,14	1,00	1,00	0,64	0,65	509,35	509,99	510,10	507,35	508,00	2,00	6,00	9,155	3,502	0,706	
	Q25	0+940	3,14	1,00	1,00	0,65	0,64	506,11	506,76	507,23	504,11	504,75	2,00	6,00	9,155	3,502	0,706	
	Q26	0+400	0,77	0,80	0,80	0,27	0,24	502,66	502,93	503,22	500,66	500,90	2,00	6,00	6,809	2,656	0,534	
DL1823	Q27	0+040	0,42	0,60	0,60	0,20	0,18	502,19	502,39	502,81	500,99	501,17	1,20	3,60	5,077	1,909	0,398	
	Q28	0+180	0,42	0,60	0,60	0,18	0,18	493,80	493,98	494,30	492,00	492,18	1,80	5,40	5,912	2,288	0,463	
	Q29	0+340	0,42	0,60	0,60	0,28	0,18	488,86	489,14	489,54	487,06	487,24	1,80	5,40	5,912	2,288	0,463	
DL1830	Q30	0+300	0,78	0,60	0,60	0,29	0,29	500,85	501,14	501,60	498,85	499,14	2,00	6,00	7,656	3,019	0,607	
DL1831	Q31	0+440	1,73	1,00	1,00	0,44	0,41	505,30	505,74	506,30	503,40	503,81	1,90	5,70	10,384	3,998	0,814	
	Q32	0+500	1,73	1,00	1,00	0,41	0,41	502,43	502,84	503,93	500,43	500,84	2,00	6,00	10,621	4,105	0,832	
DL1834	Q33	0+160	0,93	0,60	0,60	0,34	0,34	501,40	501,74	501,92	499,70	500,04	1,70	5,10	5,773	2,225	0,453	
DL1839	Q35	0+140	0,59	0,60	0,60	0,24	0,24	512,02	512,26	512,52	510,42	510,66	1,60	4,80	5,634	2,162	0,442	
DL1842	Q36	0+340	0,96	0,60	0,60	0,34	0,34	511,80	512,14	512,56	510,70	511,04	1,10	3,30	6,091	2,307	0,488	
	Q37	0+380	0,96	0,60	0,60	0,34	0,34	509,77	510,11	510,54	508,57	508,91	1,20	3,60	6,265	2,386	0,500	
DL1845	Q38	0+080	0,51	0,40	0,40	0,26	0,26	496,14	496,40	496,42	494,64	494,90	1,50	4,50	4,945	1,889	0,397	
DL1847	Q39	0+180	0,26	0,40	0,40	0,17	0,16	503,19	503,36	503,70	501,19	501,35	2,00	6,00	5,572	2,173	0,448	
DL1849	Q40	0+240	0,45	0,40	0,40	0,24	0,24	509,64	509,88	511,34	507,64	507,88	2,00	6,00	5,572	2,173	0,448	
	Q41	0+400	0,63	0,60	0,60	0,29	0,25	503,92	504,21	507,00	501,92	502,17	2,00	6,00	7,656	3,019	0,607	
DL1851	Q42	0+250	0,97	0,60	0,60	0,35	0,52	514,71	515,06	515,47	513,51	514,03	1,20	3,60	5,918	2,254	0,465	
DL1854	Q43	0+040	0,71	0,60	0,60	0,27	0,27	512,87	513,14	513,37	511,07	511,34	1,80	5,40	5,912	2,288	0,463	
DL1855	Q44	0+140	0,84	0,60	0,60	0,33	0,31	514,53	514,86	515,03	513,03	513,34	1,50	4,50	5,495	2,099	0,429	
	Q45	0+210	0,84	0,60	0,60	0,31	0,60	511,26	511,57	511,93	509,96	510,56	1,30	3,90	6,075	2,325	0,476	
	Q46	0+120	0,84	0,60	0,60	0,31	0,31	513,89	514,20	514,39	512,19	512,50	1,70	5,10	5,773	2,225	0,453	
DL1862	Q47	0+100	0,42	0,40	0,40	0,21	0,22	507,68	507,89	508,19	505,68	505,90	2,00	6,00	5,572	2,173	0,448	
DL1863	Q48	0+300	1,48	0,60	0,60	0,47	0,47	509,26	509,73	510,01	507,66	508,13	1,60	4,80	6,960	2,702	0,555	
	Q49	0+780	4,50	1,20	1,20	1,20	0,78	505,26	506,46	507,41	503,46	504,24	1,80	5,40	12,172	4,691	0,961	
	Q50	0+100	0,84	0,40	0,40	0,34	0,35	512,58	512,92	513,09	510,98	511,33	1,60	4,80	5,071	1,946	0,410	
DL1865	Q51	0+200	2,07	0,60	0,60	0,60	0,58	508,51	509,11	509,26	506,51	507,09	2,00	6,00	7,656	3,019	0,607	
DL1867	Q52	0+440	1,48	0,60	0,60	0,47	0,47	505,63	506,10	506,39	504,13	504,60	1,50	4,50	6,786	2,623	0,539	
DL1868	Q53	0+600	0,81	0,60	0,60	0,30	0,30	506,33	506,63	507,14	504,33	504,63	2,00	6,00	6,190	2,415	0,483	
DL1869	Q54	0+200	1,72	0,60	0,60	0,52	0,51	507,93	508,45	508,54	505,93	506,44	2,00	6,00	7,656	3,019	0,607	
DL1870	Q55	0+110	0,97	0,80	0,80	0,29	0,29	506,81	507,10	507,31	504,81	505,10	2,00	6,00	6,809	2,656	0,534	
	Q56	0+130	0,97	0,80	0,80	0,29	0,29	504,30	504,59	505,28	502,30	502,59	2,00	6,00	6,809	2,656	0,534	
DL1872	Q57	0+250	0,69	0,60	0,60	0,32	0,46	507,96	508,28	508,52	505,96	506,42	2,00	6,00	7,171	2,823	0,559	
	Q58	0+300	1,48	0,60	0,60	0,46	0,47	505,08	505,54	505,91	503,58	504,05	1,50	4,50	6,786	2,623	0,539	
TOTAL													419,857	160,925	32,984			



- NOTAS:
- 1-Dimensões em centímetros e elevações em metros.
 - 2-Solução prevista quando a altura de queda (HQ) entre dois sub-trechos de drenos for superior a 1,0 m e inferior a 2,0 m.
 - 3-Os volumes das escavações dos canais de drenagem constam nas Notas de Serviço de Terraplenagem do Sistema de Drenagem Externa (documento 1240-NTS-2718-20-04-001).
 - 4-Concreto estrutural fck=25MPa.
 - 5-Aço CA-50A.

- DESENHOS DE REFERÊNCIA:
- 1240-DES-2718-20-26-001 a 016: Sistema de Drenagem Externa - Segmento de Canal entre o Reservatório Copiti e o Aquecimento Branco - Projeto Geométrico - Planta e Perfil Longitudinal.
 - 1240-DES-2718-00-00-001 a 009: Sistema de Drenagem Externa - Segmento de Canal entre o Reservatório Copiti e o Aquecimento Branco - Layout dos Dispositivos de Drenagem Externa.
 - 1240-DES-2718-30-60-001: Sistema de Drenagem Externa - Segmento de Canal entre o Reservatório Copiti e o Aquecimento Branco - Projeto Estrutural das Quedas nos Canais de Drenagem - Formas e Armaduras - Quedas Tipo 1 a 14 - Plantas 01/14 a 14/14.

Nº	DESCRIÇÃO	TIPO DE EMISSÃO	DATA	RUBRICA	OBJETO
-					
-					
-					
5	ALTERAÇÕES NOS QUANTITATIVOS	E	07/12/10		
4	ALTERAÇÃO DO PROJETO GEOMÉTRICO	E	06/04/10		
3	INCLUSÃO DE TABELA COM OS QUANTITATIVOS DOS MATERIAIS	E	31/07/09		
2	ALTERAÇÃO DO TIPO DE EMISSÃO	E	28/04/09		
1	REVISÃO NOS DESENHOS DE REFERÊNCIA	B	20/04/09		
0	EMISSÃO INICIAL	B	09/04/09		
Nº	DESCRIÇÃO	TIPO DE EMISSÃO	DATA	RUBRICA	OBJETO
REVISÕES					

TIPO DE EMISSÃO

- (A) PRELIMINAR
- (B) PARA APROVAÇÃO
- (C) PARA CONHECIMENTO
- (D) PARA COTAÇÃO
- (E) PARA CONSTRUÇÃO
- (F) CONFORME COMPRADO
- (G) CONFORME CONSTRUÍDO
- (