

PLANTA-CHAVE

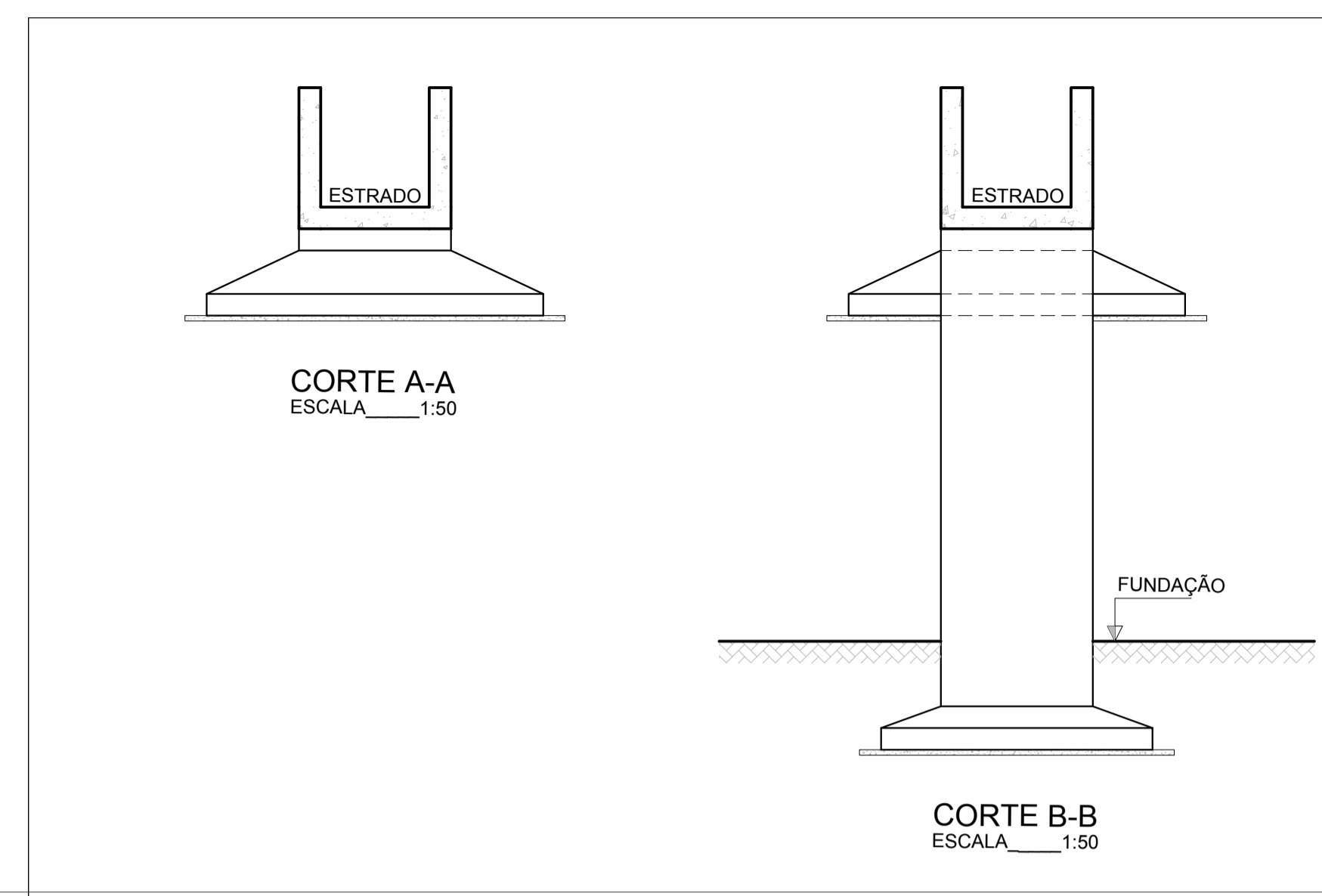
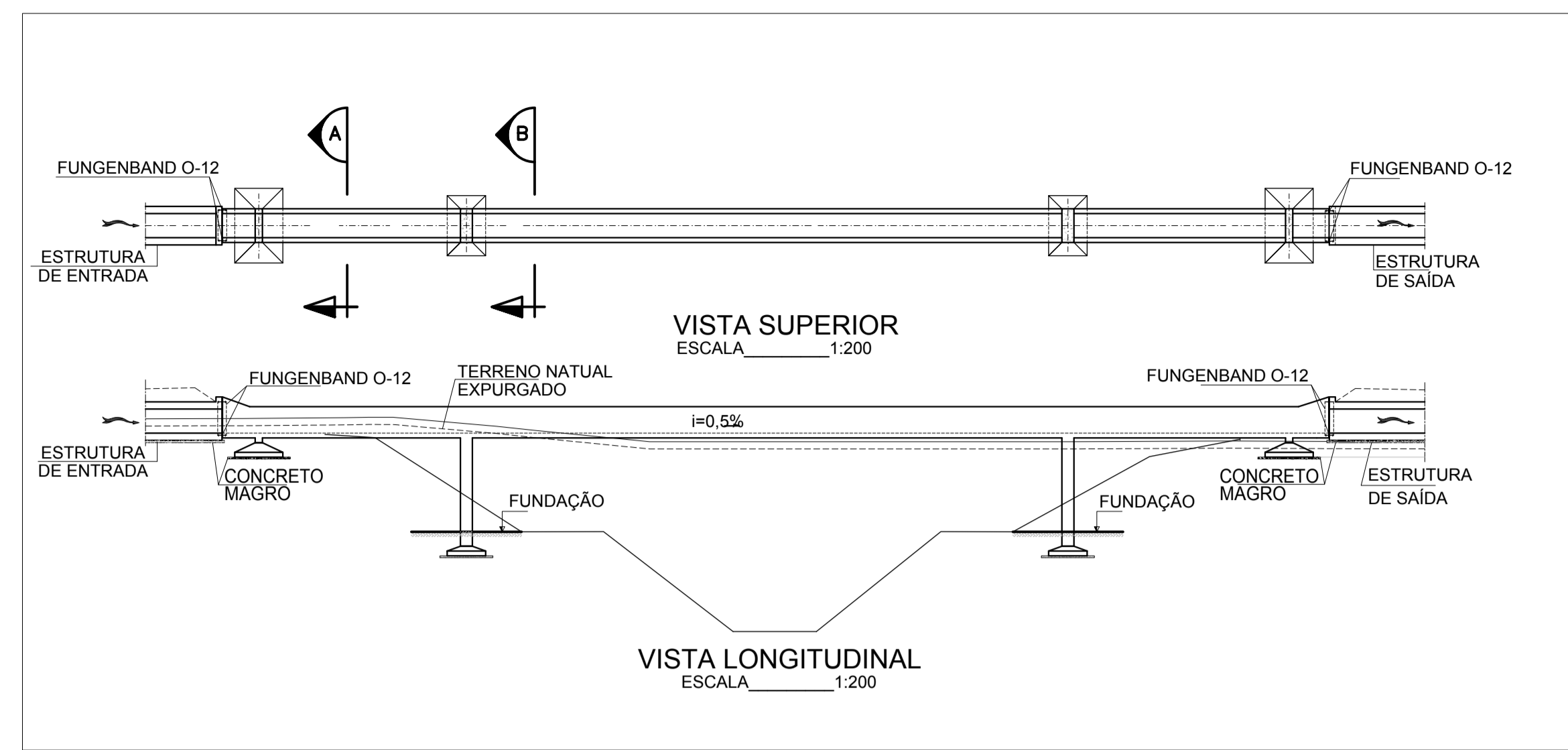
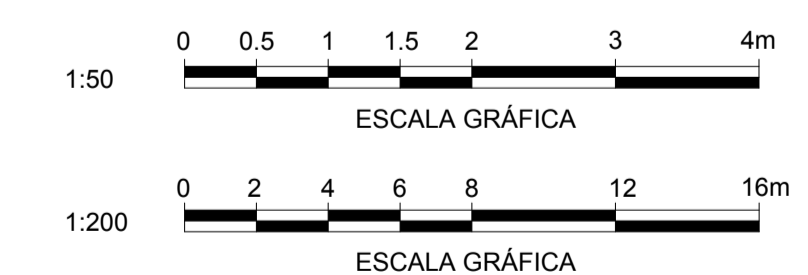
LEGENDA:

- TERRENO NATURAL EXPURGADO
- ~ SENTIDO DO FLUXO

NOTAS:

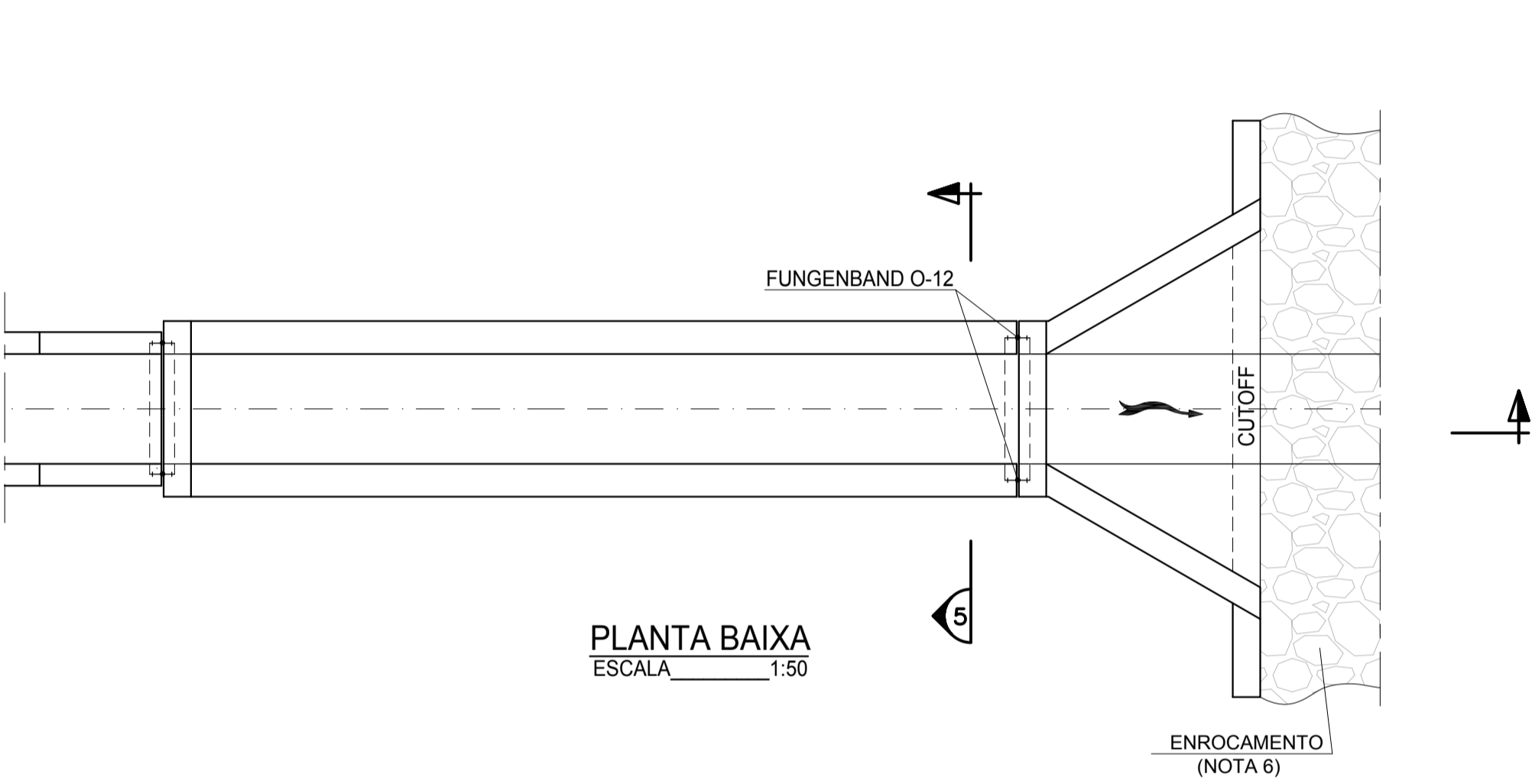
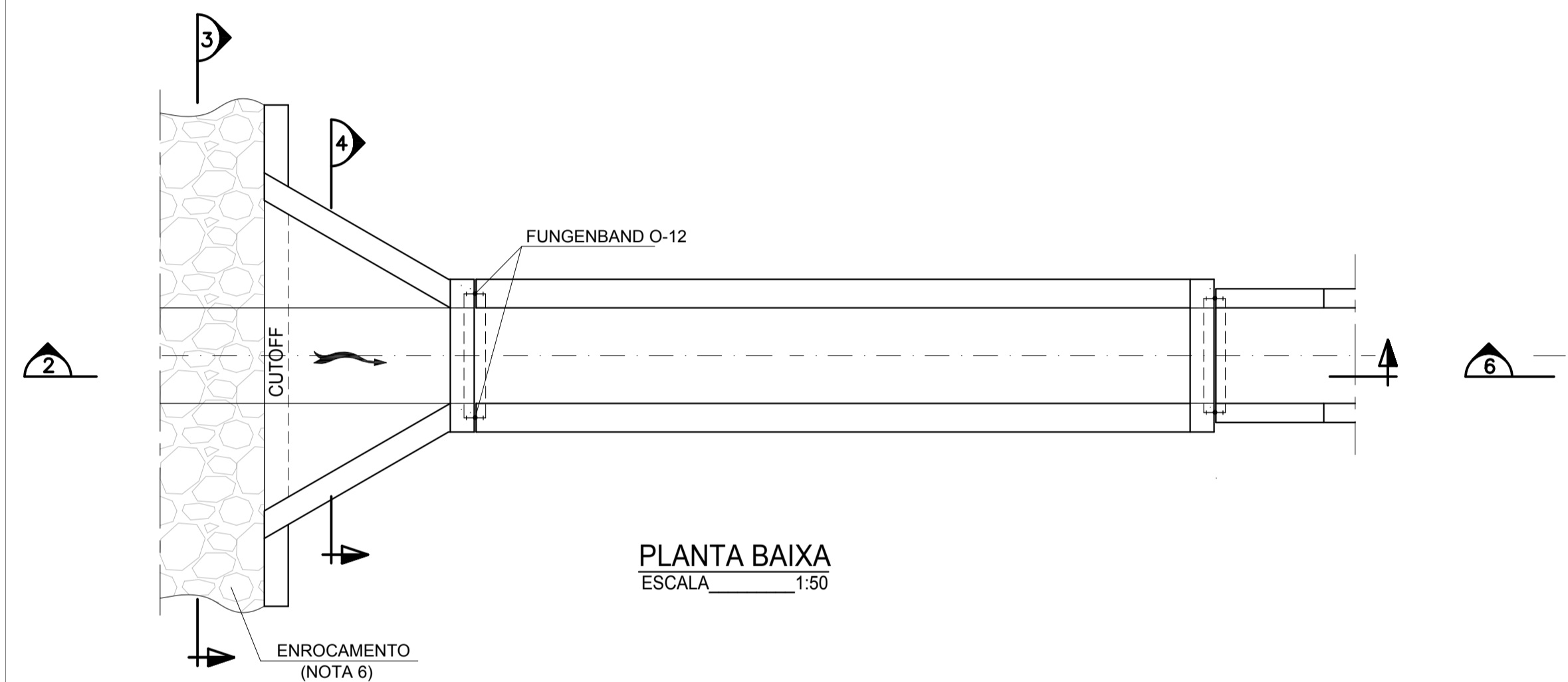
- 1 - DIMENSÕES EM METRO, EXCETO QUANDO INDICADO.
- 2 - RESISTÊNCIA CARACTERÍSTICA DO CONCRETO - $F_{ck}=30MPa$.
- 3 - RECOBRIMENTO DA ARMADURA $E=5$ cm.
- 4 - FATOR ÁGUA-CIMENTO < 0,5 (A SER CONFIRMADO SEGUNDO AS CONDIÇÕES DE CAMPO).
- 5 - CASO SEJA NECESSÁRIO MELHORAR A TRABALHABILIDADE DO CONCRETO, PODE SER UTILIZADO UM ADITIVO PLASTIFICANTE.
- 6 - O ENROCAMENTO DE PROTEÇÃO SERÁ EM PEDRA ARRUMADA NÃO FACETADA (DIÂMETRO MÍNIMO DE 0,20m) COM ESPESURA MÍNIMA DE 0,40m, EXCETO EM TALUDE ROCHOSO
- 7 - FOI CONSIDERADA UMA CAMADA DE EXPURGO DE 0,30m
- 8 - AS COTAS INDICADAS NA SEÇÃO DO CANAL SÃO REFERENTES A SEÇÃO DE TERRAPLENAGEM.
- 9 - ESPECIFICAÇÃO DO CONCRETO MAGRO:
 - RESISTÊNCIA À COMPRESSÃO AOS 28 DIAS DE IDADE 15 MPa
 - PORCENTAGEM EM PESO DE AGREGADO MIÚDO NA MISTURA IGUAL OU INFERIOR A 40%
 - TRABALHABILIDADE ADEQUADA AO PROCESSO CONSTRUTIVO, NÃO DEVENDO SER SEGREGADO OU ALTERADO NO TRANSPORTE, LANÇAMENTO OU ADENSAMENTO.
- 10 - É OBRIGATÓRIA A COLOCAÇÃO DE FILTRO INVERTIDO CONSTITUÍDO DE AREIA, PEDRISCO, BICA CORRIDA E ENROCAMENTO NO TRECHO FINAL DOS REATERROS LATERAIS DO BUEIRO, CONFORME PRECONIZADO NO ITEM 4 DO DOCUMENTO 1375-PCD-3500-04-02-001 "EXECUÇÃO DE FUNDAÇÕES DE AQUEDUTOS E BUEIROS" - JUNHO/2009-MI.
- 11 - FOI ADMITIDA A CLASSE DE AGRESSIVIDADE AMBIENTAL I.
- 12 - AS DIMENSÕES SERÃO DEFINIDAS QUANDO DO DIMENSIONAMENTO DE CADA OBRA.

DOCUMENTOS DE REFERÊNCIA:



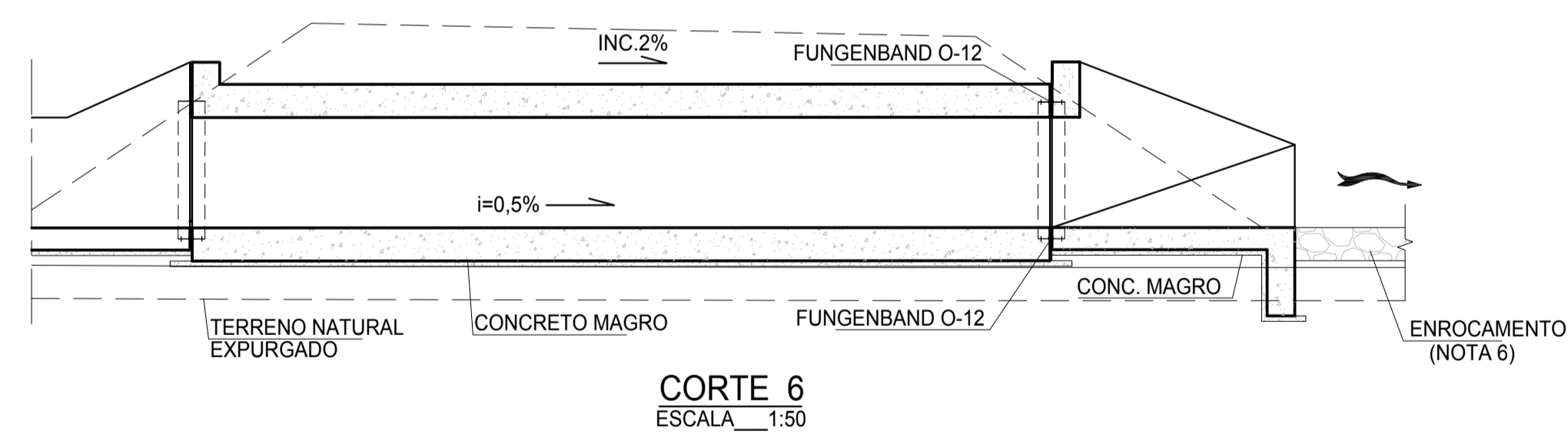
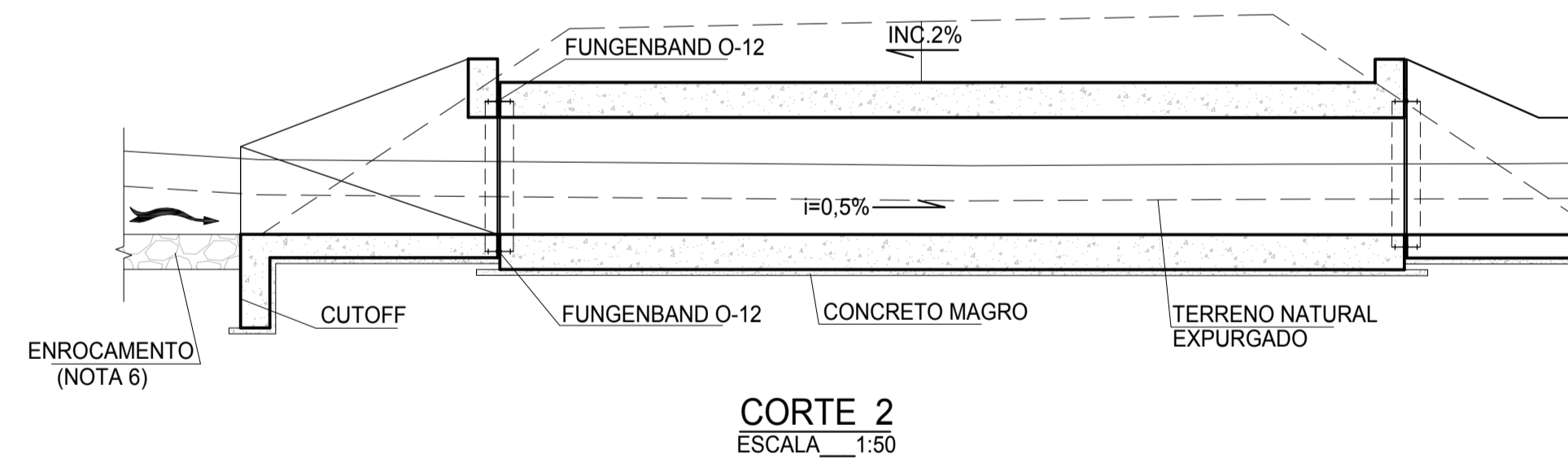
ESTRUTURA DE ENTRADA

ESTRUTURA DE SAÍDA



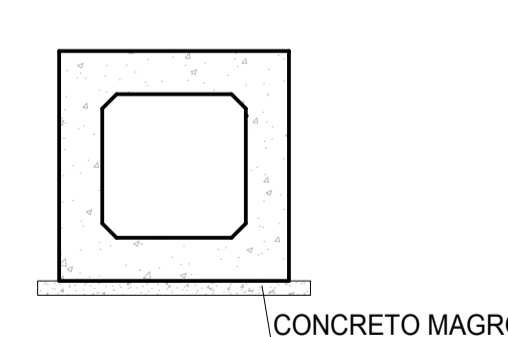
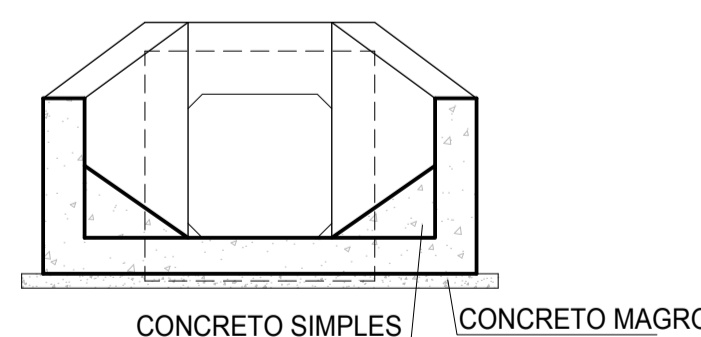
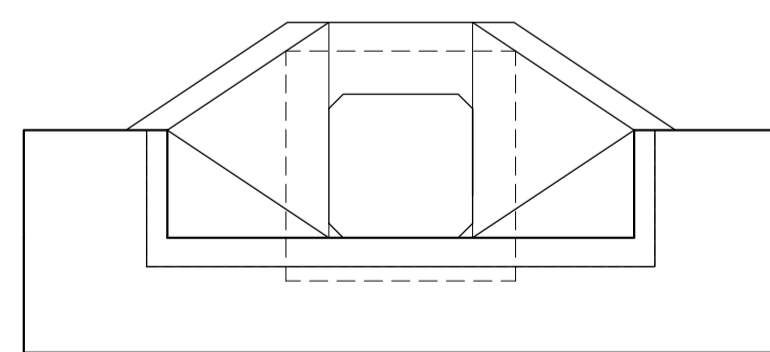
PLANTA BAIXA
ESCALA 1:50

PLANTA BAIXA
ESCALA 1:50



CORTE 2
ESCALA 1:50

CORTE 6
ESCALA 1:50



CORTE 3
ESCALA 1:50

CORTE 4
ESCALA 1:50

CORTE 5
ESCALA 1:50

Nº	DESCRIÇÃO	TIPO	EMISSÃO	DATA	RUBRICA	OBJETO
R05	MUDANÇA DE STATUS E REVISÃO GERAL	C		21/06/2010		
R04	MUDANÇA DE STATUS	E		14/04/2009		
R03	REVISÃO NOS PILARES E GUARDA-CORPO	B		03/11/2008		
R02	CONFIGURAÇÃO DE LAYOUT	B		17/07/2008		
R01	REVISÃO GERAL	B		15/07/2008		
R00	EMISSÃO INICIAL	B		26/05/2008		

TIPO DE EMISSÃO
(A) PRELIMINAR
(B) PARA APROVAÇÃO
(C) PARA CONHECIMENTO
(D) PARA COTAÇÃO
(E) PARA CONSTRUÇÃO
(F) CONFORME COMPRADO
(G) CONFORME CONSTRUÍDO
(H) CANCELADO
(I) DE TRABALHO

TECHNE PROJETEC engenheiros consultores

BRL engenharia

PROJETISTA: ANGELA ULLMANN; CREA: 82-1-01611-4/D-RJ

DESENHISTA: Andréa Bomfim

APROVAÇÃO: Rômulo M. Vieira-CREA: 15655-D-DF

RES.P. TÉCNICO: Antônio C. Vidon-CREA: 2724-D-DF

Nº ART.: 0144811

consórcio **LOGOS - CONCREMAT**

Gerenciamento do Projeto de Integração do Rio São Francisco

APROVAÇÃO - MI: ATA Nº 0402

VERIFICAÇÃO: JOÃO S.R. SALLES; CREA: 3760/D-DF

APROVAÇÃO: PLÍNIO XAVIER; CREA: 1200001208/SP

MINISTÉRIO DA INTEGRAÇÃO NACIONAL

PROJETO DE INTEGRAÇÃO DO RIO SÃO FRANCISCO

COM BACIAS HIDROGRÁFICAS DO NORDESTE SETENTRIONAL

TRECHO V - EIXO LESTE - LOTE "C" - PROJETO EXECUTIVO

OVC - OVERCHUTE DE CONCRETO

OBRA TIPO

PLANTA, CORTES E DETALHE

FOLHA 01/01

Nº DES CLIENTE: 1230-DEP-2701-20-04-009

REV. R05

ESCALA INDICADA