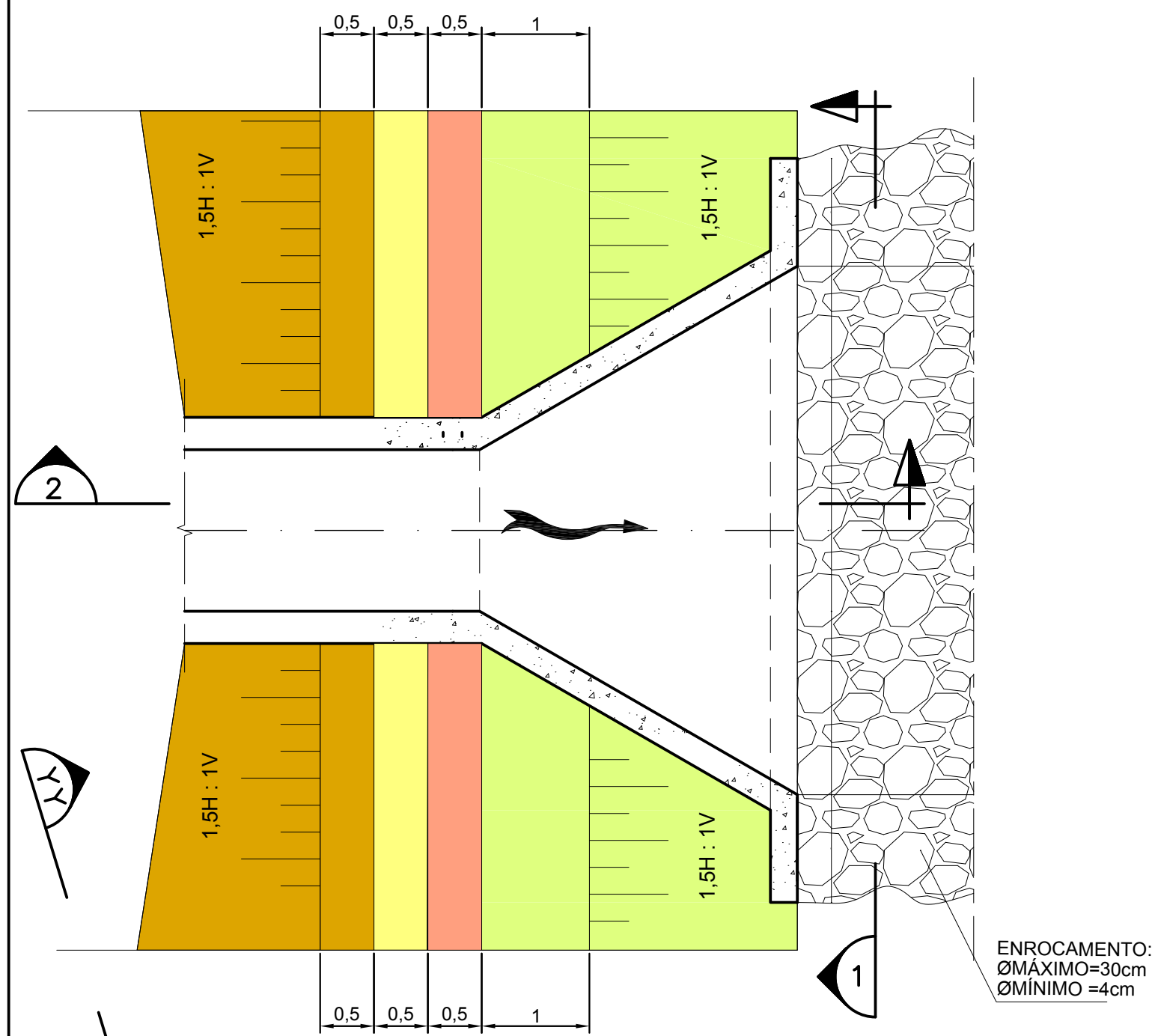
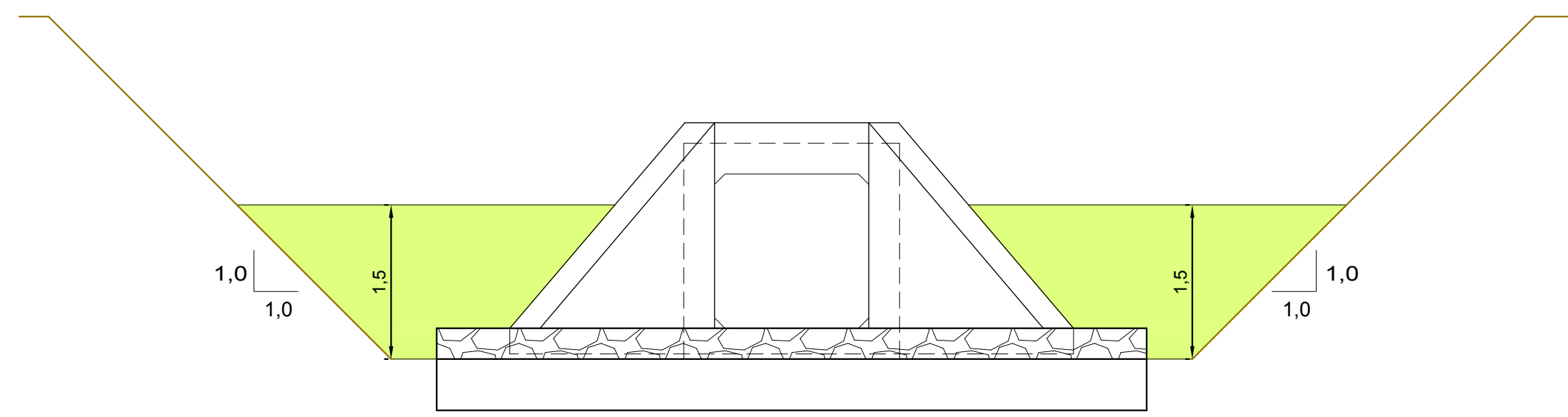


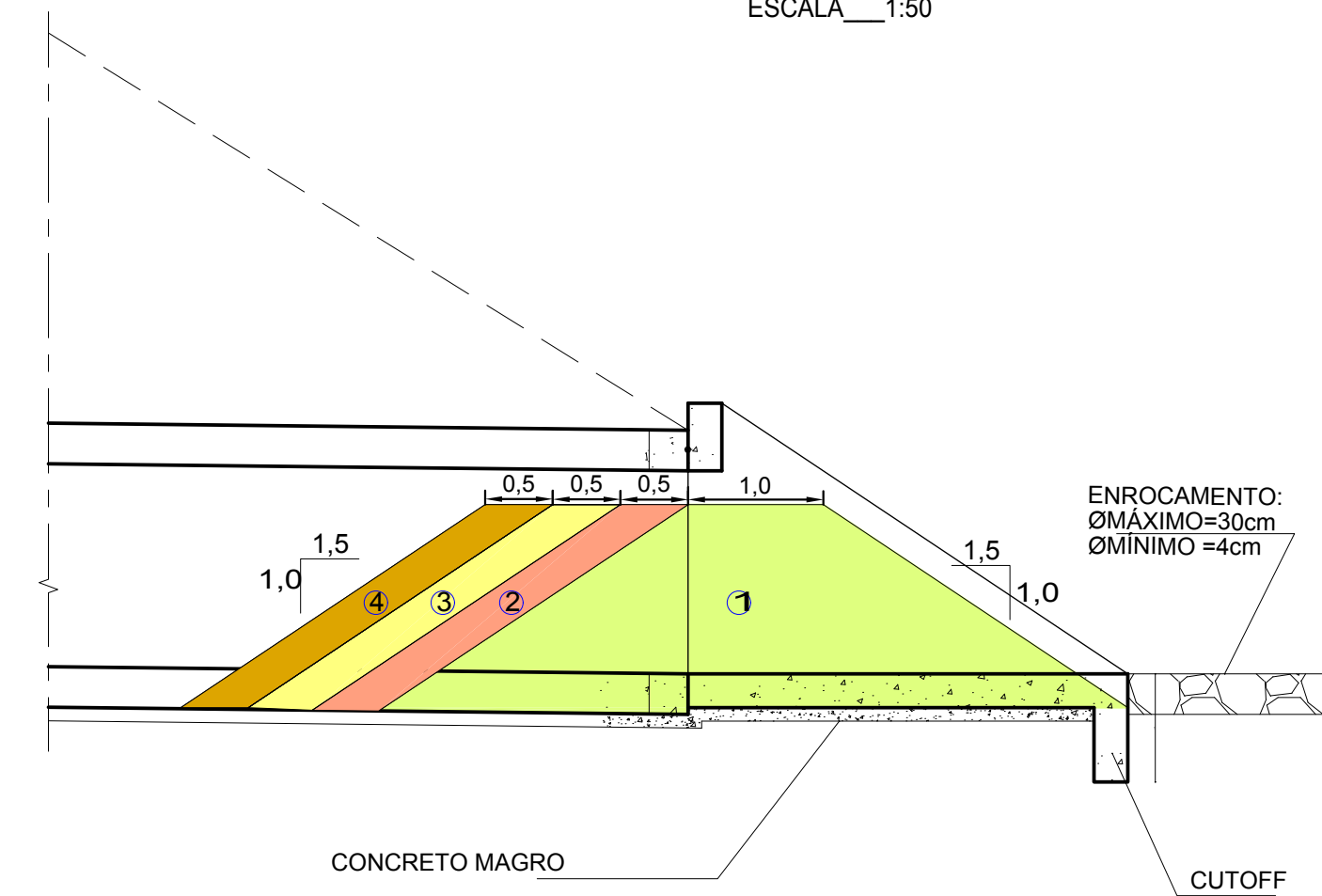
ESTRUTURA DE SAÍDA



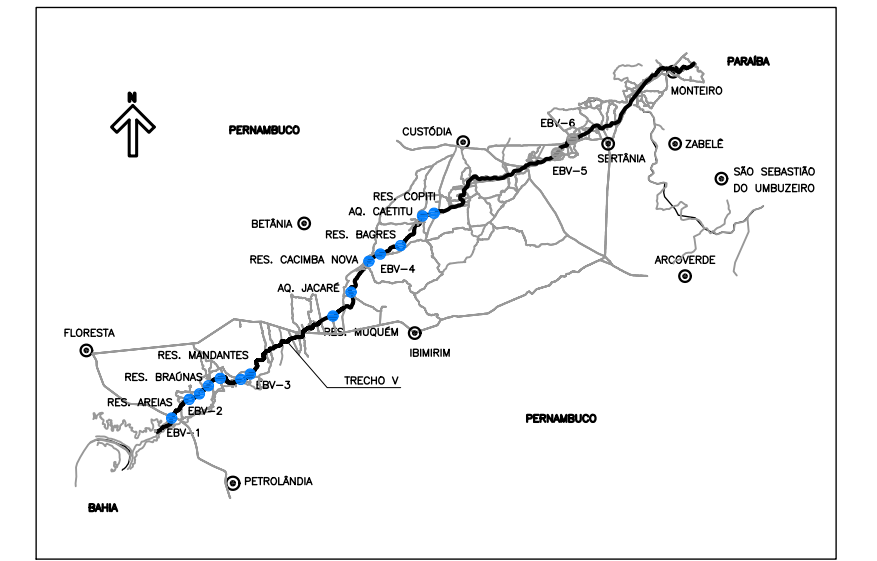
PLANTA BAIXA
ESCALA 1:50



CORTE 4
ESCALA 1:50



CORTE 5
ESCALA 1:50



PLANTA-CHAVE

LEGENDA:

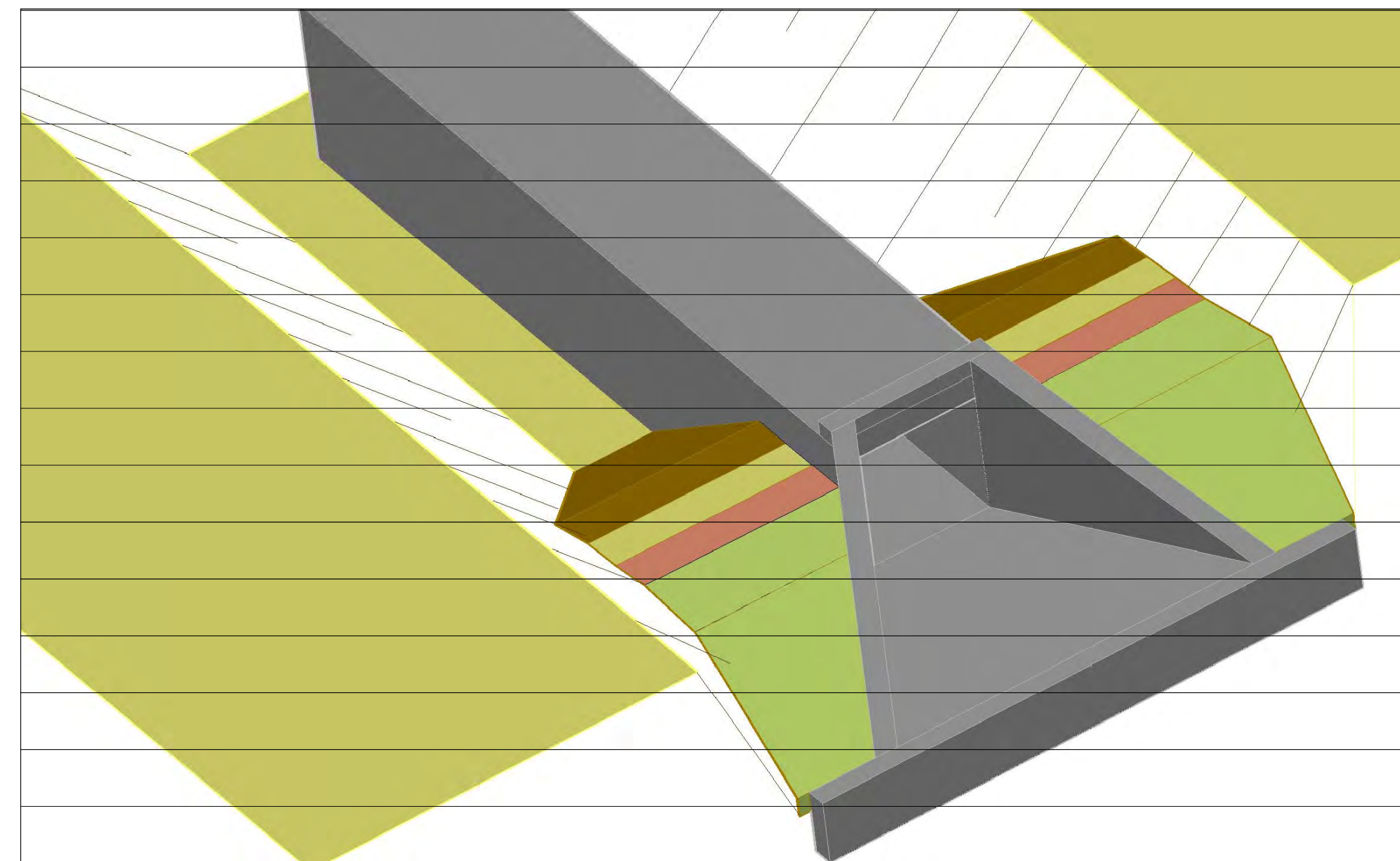
- 1 - ENROCAMENTO MÉDIO
- 2 - BICA CORRIDA
- 3 - PEDRISCO
- 4 - AREIA MÉDIA A GROSSA

NOTAS:

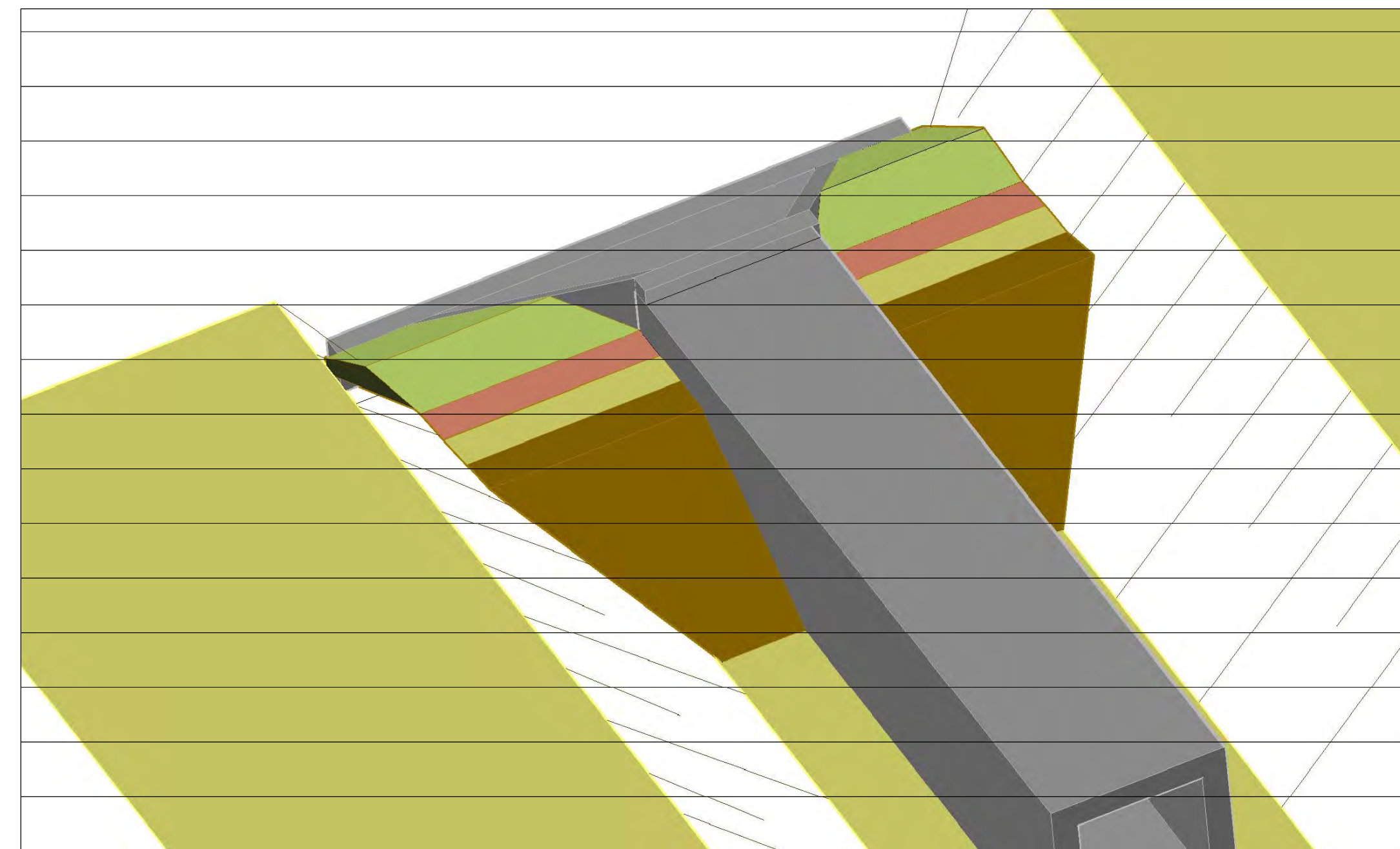
1 - TODAS AS DIMENSÕES E COTAS EM METRO.

DOCUMENTOS DE REFERÊNCIA:

1375-PCD-3500-04-02-001 - EXECUÇÃO DE FUNDAÇÕES DE AQUEDUTOS E BUEIROS



VISTA - Z Z



VISTA - Y Y



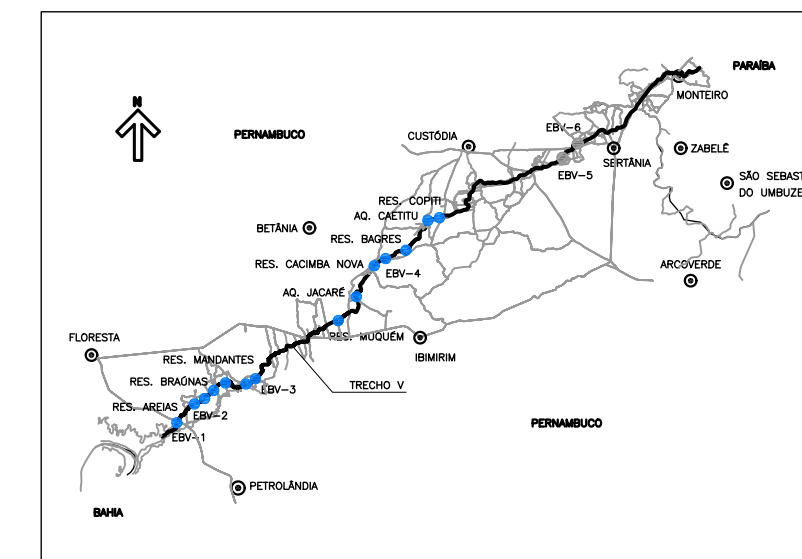
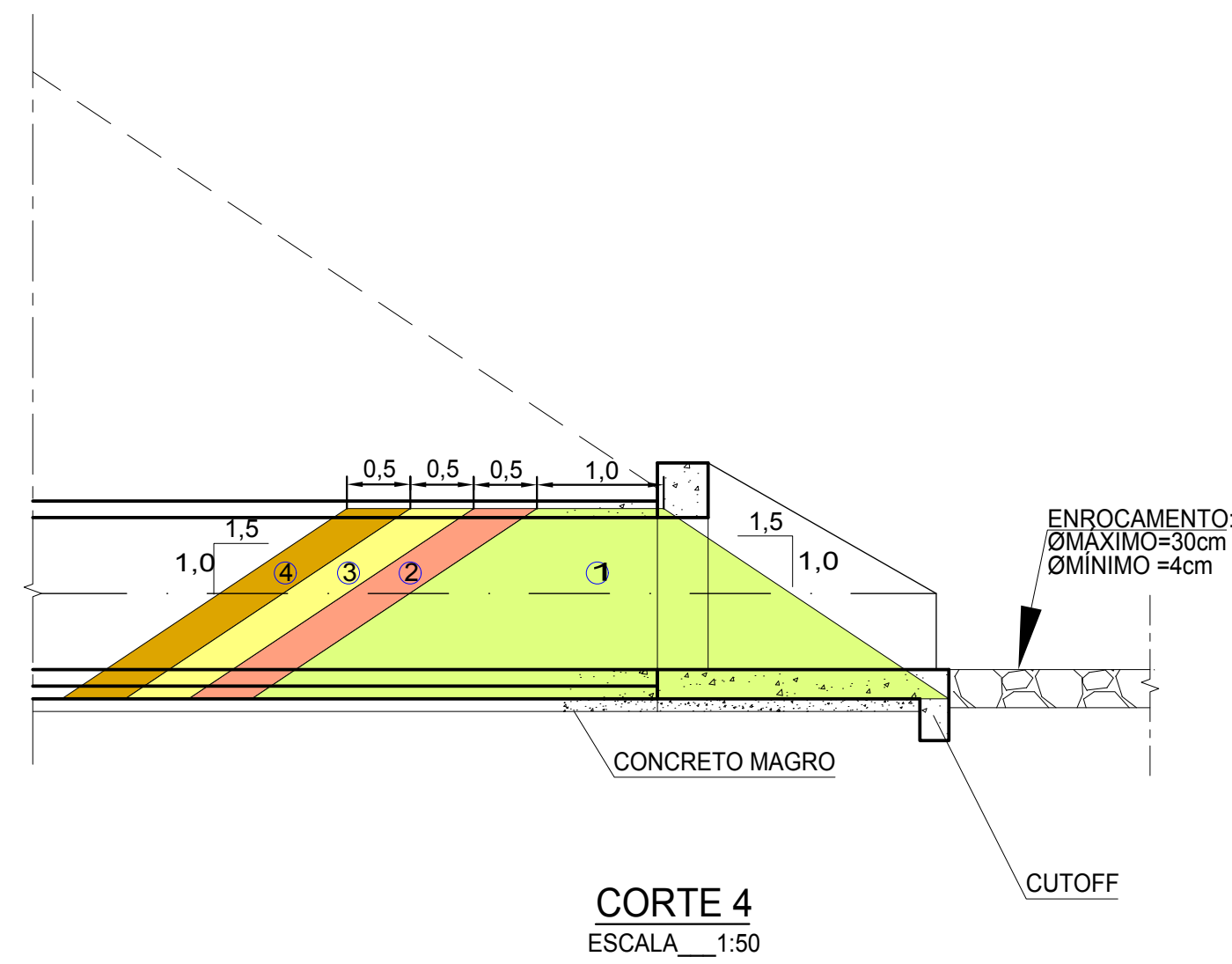
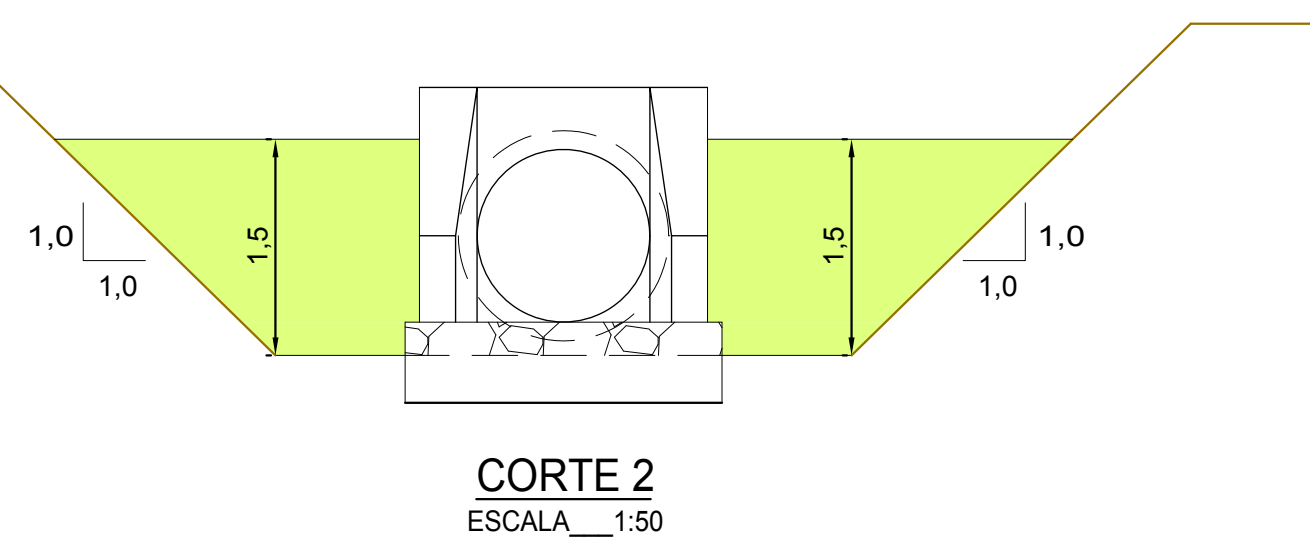
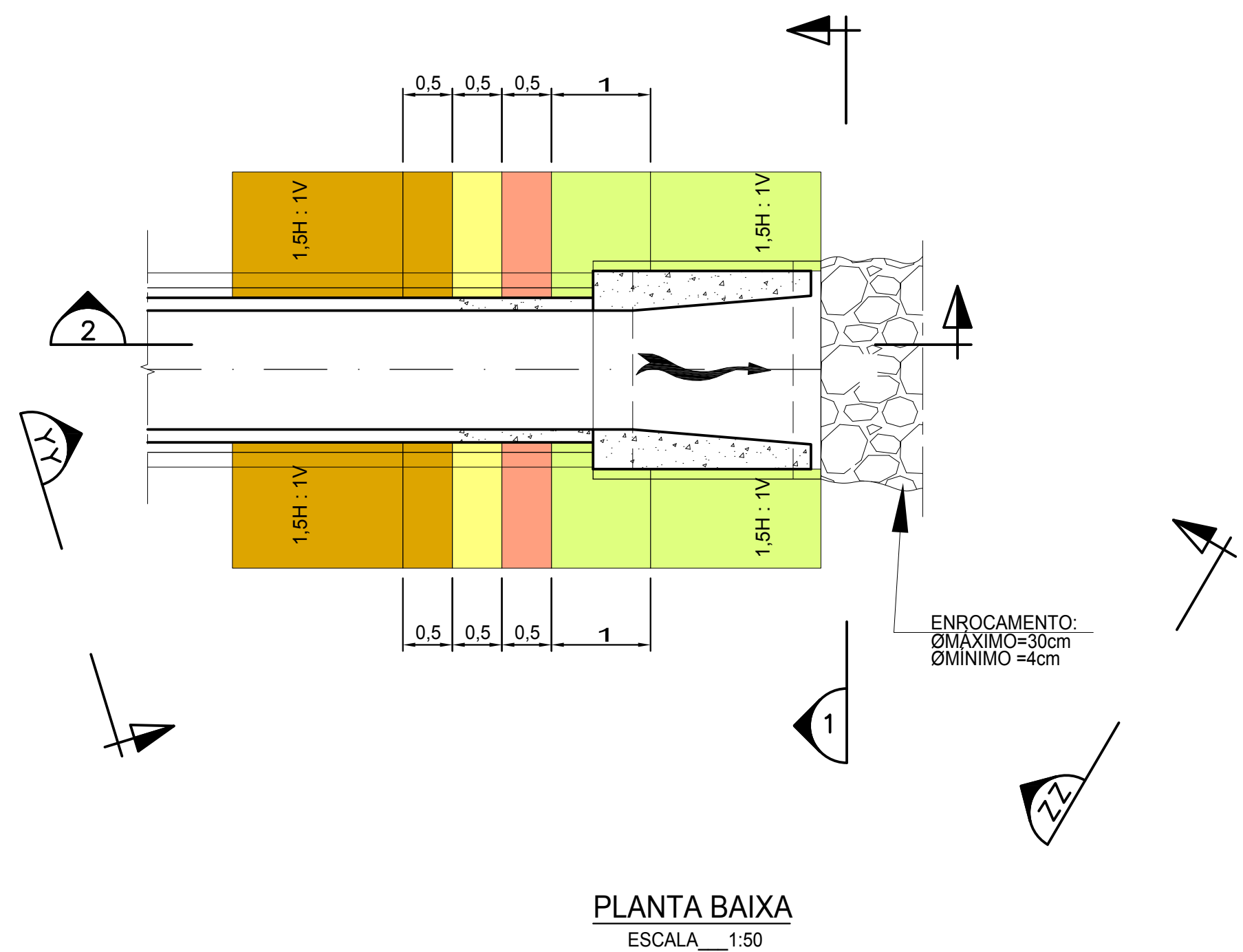
REVISÕES				OBJETO		TIPO DE EMISSÃO		LOGOS - CONCREMAT		MINISTÉRIO DA INTEGRAÇÃO NACIONAL													
Nº	DESCRIÇÃO	TIPO EMISSÃO	DATA	RUBRICA	OBJETO	(A) PRELIMINAR	(B) PARA APROVAÇÃO	(C) PARA CONHECIMENTO	(D) PARA COTAÇÃO	(E) PARA CONSTRUÇÃO	(F) CONFORME COMPRADO	(G) CONFORME CONSTRUÍDO	(H) CANCELADO	(I) DE TRABALHO	PROJETA: Ângela Ullmann-CREA: 82-1-01611-4/D-RJ	DESENHISTA: Walter Ferreira	APROVAÇÃO - MI: ATA Nº 0491	DATA: 17/08/2009	Nº DES CLIENTE: 1230-DEP-2701-04-02-001	REV. R02	ESCALA INDICADA	FOLHA	
R02	INSERÇÃO DO NÚMERO DA ATA DE APROVAÇÃO	E	18/09/2009			(A) PRELIMINAR	(B) PARA APROVAÇÃO	(C) PARA CONHECIMENTO	(D) PARA COTAÇÃO	(E) PARA CONSTRUÇÃO	(F) CONFORME COMPRADO	(G) CONFORME CONSTRUÍDO	(H) CANCELADO	(I) DE TRABALHO	PROJETA: Ângela Ullmann-CREA: 82-1-01611-4/D-RJ	DESENHISTA: Walter Ferreira	APROVAÇÃO - MI: ATA Nº 0491	DATA: 17/08/2009	Nº DES CLIENTE: 1230-DEP-2701-04-02-001	REV. R02	ESCALA INDICADA	FOLHA	
R01	MUDANÇA DE STATUS	E	06/09/2009			(B) PARA APROVAÇÃO	(C) PARA CONHECIMENTO	(D) PARA COTAÇÃO	(E) PARA CONSTRUÇÃO	(F) CONFORME COMPRADO	(G) CONFORME CONSTRUÍDO	(H) CANCELADO	(I) DE TRABALHO										
R00	EMISSÃO INICIAL	B	29/07/2009			(C) PARA CONHECIMENTO	(D) PARA COTAÇÃO	(E) PARA CONSTRUÇÃO	(F) CONFORME COMPRADO	(G) CONFORME CONSTRUÍDO	(H) CANCELADO	(I) DE TRABALHO											



MINISTÉRIO DA INTEGRAÇÃO NACIONAL
PROJETO DE INTEGRAÇÃO DO RIO SÃO FRANCISCO
COM BACIAS HIDROGRÁFICAS DO NORDESTE SETENTRIONAL

TRECHO V - EIXO LESTE - LOTE "C" - PROJETO EXECUTIVO
SISTEMA DE DRENAGEM
FILTROS INVERTIDOS EMBUTIDOS NOS REATERROS LATERAIS DOS
BUEIROS CELULARES-PLANTA, CORTES E VISTAS

ESTRUTURA DE SAÍDA



PLANTA-CHAVE

LEGENDA:

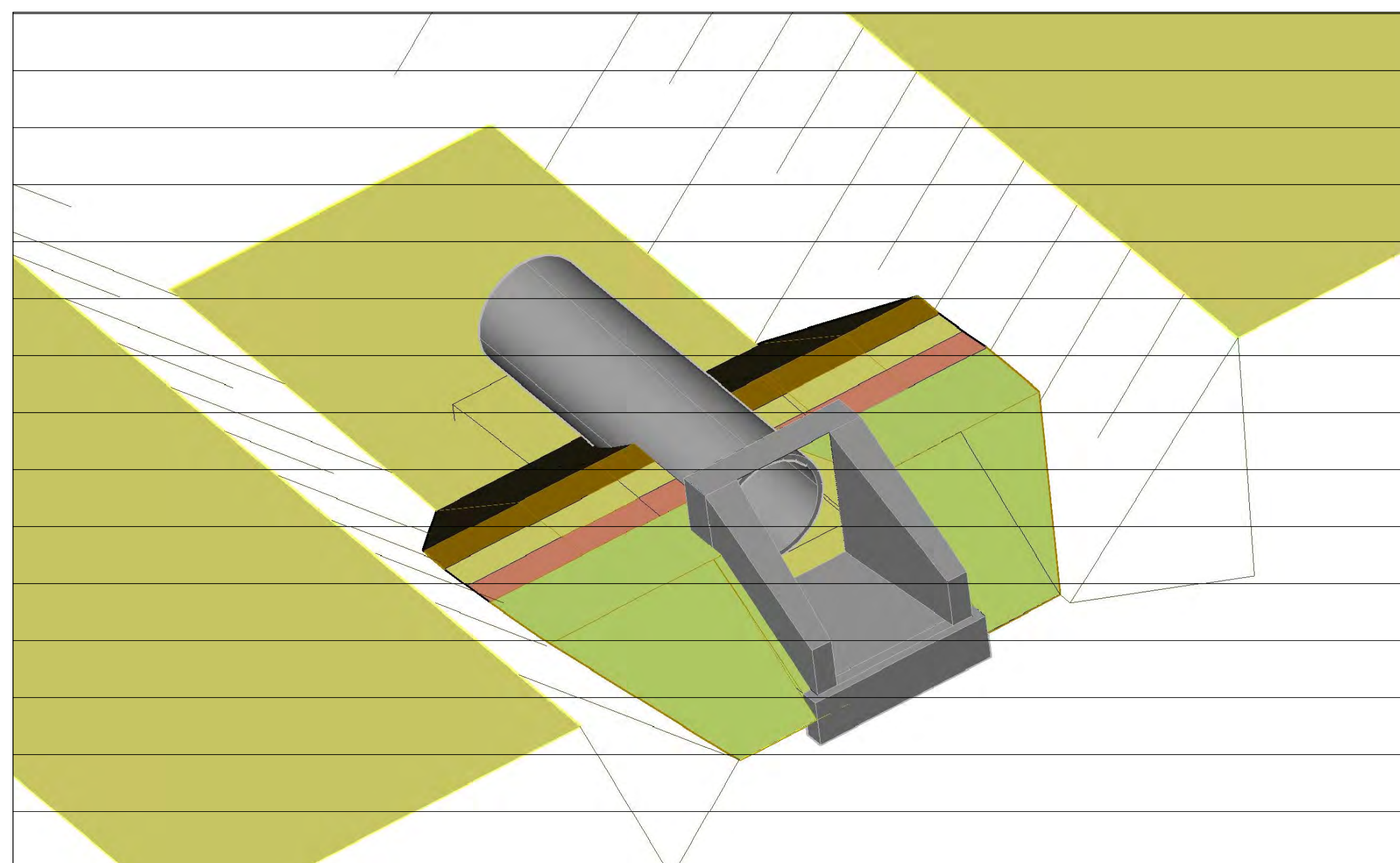
- 1 - ENROCAMENTO MÉDIO
- 2 - BICA CORRIDA
- 3 - PEDRISCO
- 4 - AREIA MÉDIA A GROSSA

NOTAS:

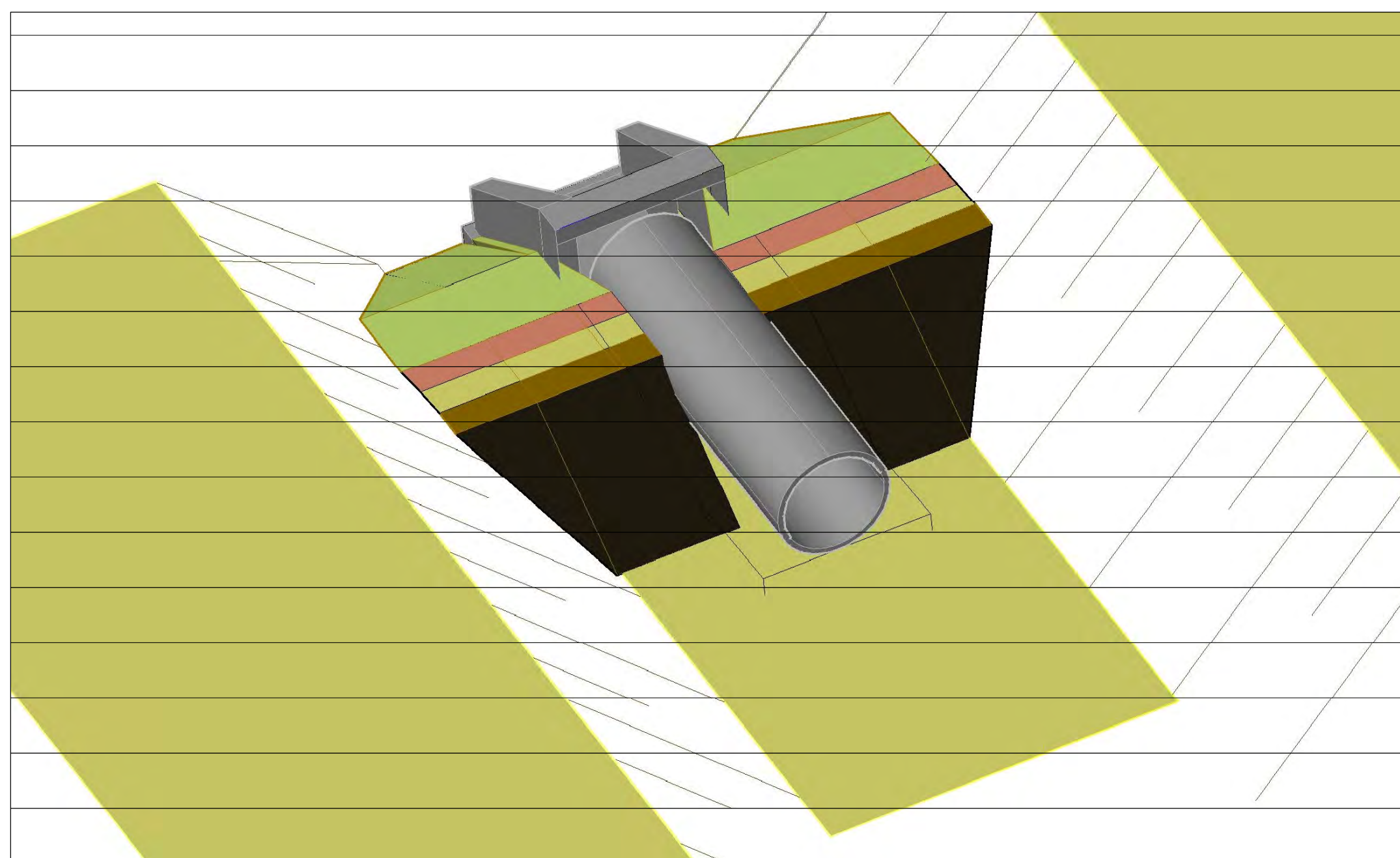
1 - TODAS AS DIMENSÕES E COTAS EM METRO.

DOCUMENTOS DE REFERÊNCIA:

1375-PCD-3500-04-02-001 - EXECUÇÃO DE FUNDAÇÕES DE AQUEDUTOS E BUEIROS



VISTA - Z Z



VISTA - Y Y



REVISÕES				TIPO DE EMISSÃO		LOGOS - CONCREMAT		MINISTÉRIO DA INTEGRAÇÃO NACIONAL	
Nº	DESCRIÇÃO	TIPO EMISSÃO	DATA	RUBRICA	OBJETO	PROJETISTA: Angela Ullmann-CREA: 82-1-01611-4/D-RJ	DESENHISTA: Walter Ferreira	APROVAÇÃO - MI: ATA Nº 0491	DATA
RO2	INSERÇÃO DO NÚMERO DA ATA DE APROVAÇÃO	E	18/09/2009	[Signature]					17/08/2009
RO1	MUDANÇA DE STATUS	E	08/09/2009	[Signature]					
RO0	EMISSÃO INICIAL	B	29/07/2009	[Signature]					
						APROVAÇÃO: Rômulo M. Vieira-CREA: 15655/D-DF	DATA:		
						RESP. TÉCNICO: Antônio C. A. Vidon-CREA: 2724/D-DF	DATA:		
						Nº ART.: 0144811	CREA:		
						Gerenciamento do Projeto de Integração do Rio São Francisco		PROJETO DE INTEGRAÇÃO DO RIO SÃO FRANCISCO COM BACIAS HIDROGRÁFICAS DO NORDESTE SETENTRIONAL	
								TRECHO V - EIXO LESTE - LOTE "C" - PROJETO EXECUTIVO SISTEMA DE DRENAGEM FILTROS INVERTIDOS EMBUTIDOS NOS REATERROS LATERAIS DOS BUEIROS TUBULARES - PLANTA, CORTES E VISTAS	
								Nº DES CLIENTE: 1230-DEP-2701-04-02-001 REV: R02 ESCALA: INDICADA	
								FOLHA 01/02	