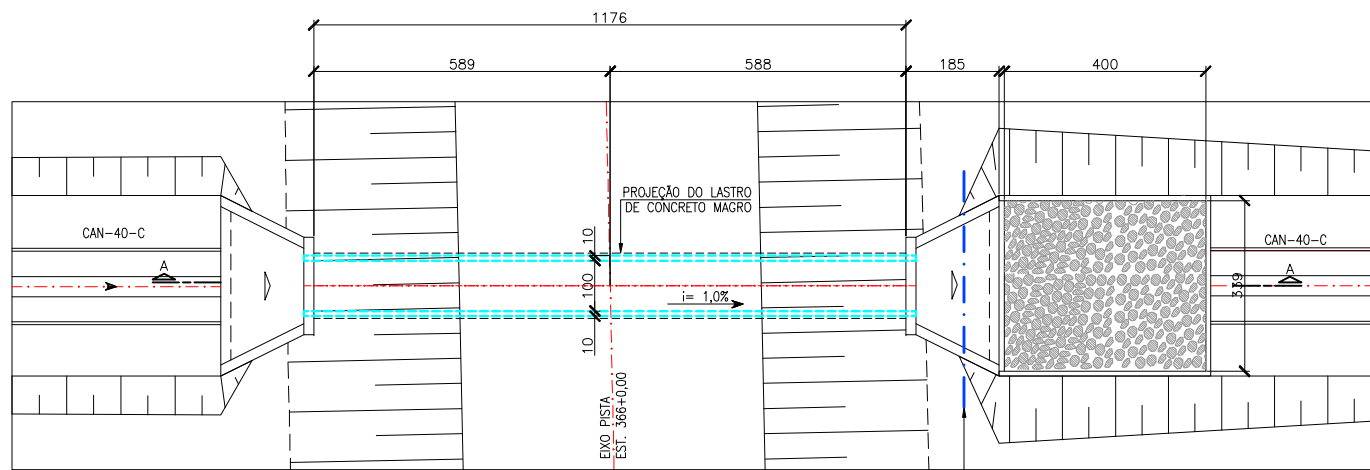
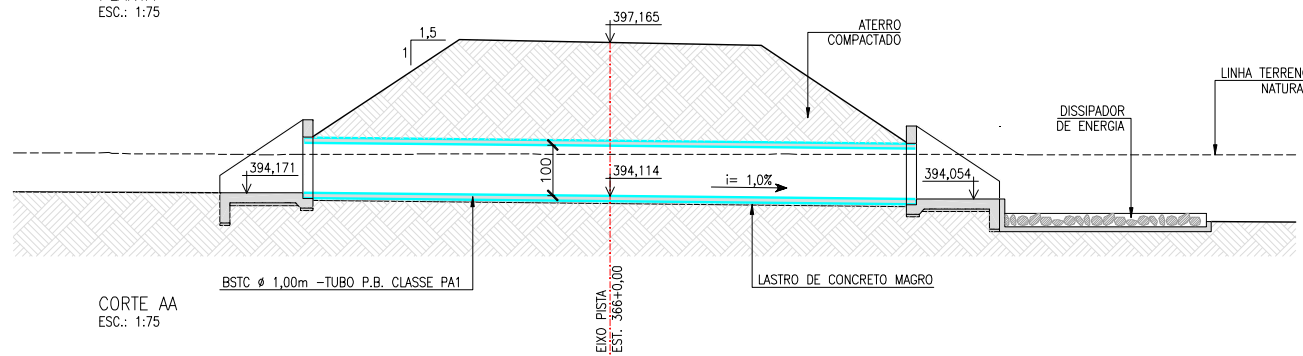


BSTC Ø 1,00 m – PISTA DIREITA EST. 366+0,00



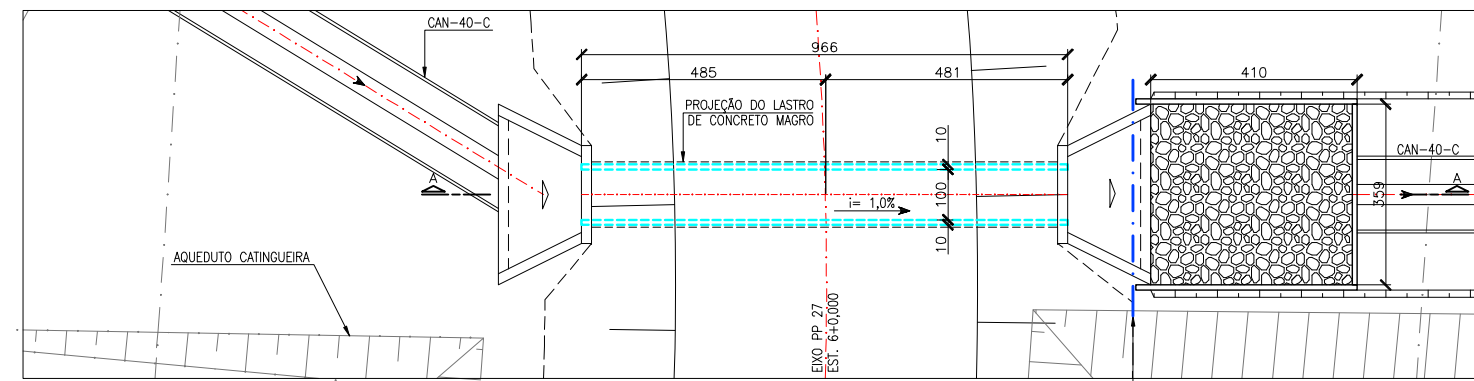
PLANTA  
ESC.: 1:75

VER DESENHO 1220-DES-1201-20-59-001



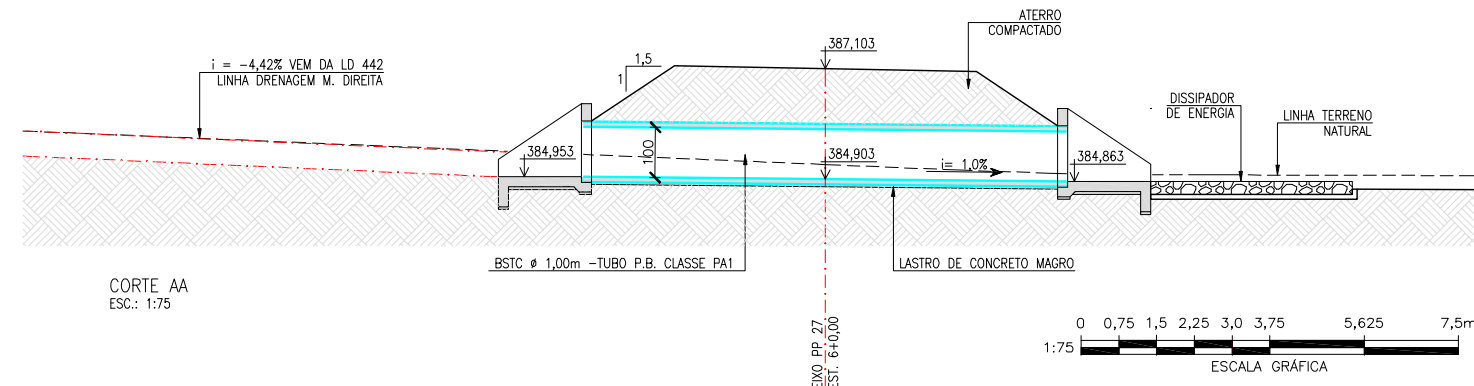
CORTE AA  
ESC.: 1:75

BSTC Ø 1,00 m – PONTO DE PASSAGEM-27 EST. 5+18,662



PLANTA  
ESC.: 1:75

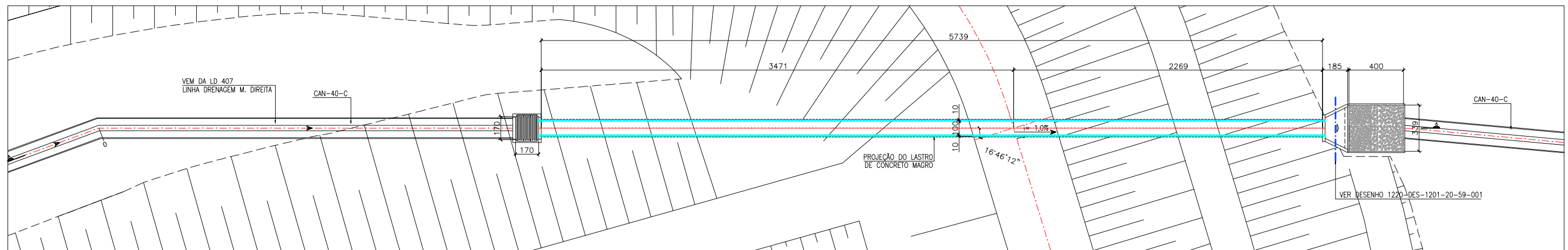
VER DESENHO 1220-DES-1201-20-59-001



CORTE AA  
ESC.: 1:75

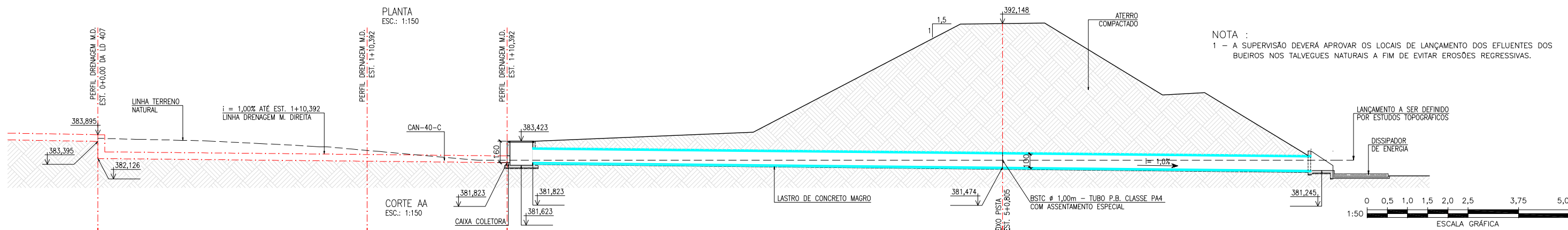
0 0,75 1,5 2,25 3,0 3,75 5,625 7,5m  
1:75 ESCALA GRÁFICA

BSTC Ø 1,00 m – PONTO DE PASSAGEM-2 EST. 5+0,805



PLANTA  
ESC.: 1:150

VER DESENHO 1220-DES-1201-20-59-001



CORTE AA  
ESC.: 1:150

NOTA :  
1 - A SUPERVISÃO DEVERÁ APROVAR OS LOCAIS DE LANÇAMENTO DOS EFLUENTES DOS BUEIROS NOS TALVEGUES NATURAIS A FIM DE EVITAR EROSIÕES REGRESSIVAS.

0 0,5 1,0 1,5 2,0 2,5 3,75 5,0cm  
1:50 ESCALA GRÁFICA

Nº	DESCRIÇÃO	TIPO EMISSÃO	DATA	RUBRICA	OBJETO
05	ADEQUAÇÃO A GEOMETRIA DAS PISTAS ONDE INDICADO	E	30/11/2010		
04		E	24/06/2010		
03	REVISÃO GERAL	E	06/05/2010		
02	INCLUSÃO DAS COTAS DOS DISSIPADORES	E	29/03/2010		
01	INCLUSÃO DA ATA DE APROVAÇÃO	E	23/06/2009		
00	EMISSÃO INICIAL	B	13/05/2009		

TIPO DE EMISSÃO

- (A) PRELIMINAR
- (B) PARA APROVAÇÃO
- (C) PARA CONHECIMENTO
- (D) PARA COTAÇÃO
- (X) PARA CONSTRUÇÃO
- (F) CONFORME COMPRADO
- (G) CONFORME CONSTRUÍDO
- (H) CANCELADO
- (I) DE TRABALHO

HIDROCONSULT Consultoria, Estudos e Projetos S.A.

MWH BRASIL

consórcio LOGOS - CONCREMAT  
Gerenciamento do Projeto de Integração do Rio São Francisco

PROJETA: [Assinatura] DESENHISTA: MÁRCIA/VANESSA  
APROVAÇÃO: [Assinatura] DATA: 13/05/2009  
RESP. TÉCNICO: [Assinatura] APROVAÇÃO - MI: ATANº 0429

DATA: 19/06/2009

CREA: S00177030 / 0601464709

MINISTÉRIO DA INTEGRAÇÃO NACIONAL  
PROJETO DE INTEGRAÇÃO DO RIO SÃO FRANCISCO  
COM BACIAS HIDROGRÁFICAS DO NORDESTE SETENTRIONAL

PROJETO EXECUTIVO – EIXO NORTE – LOTE 'B'  
SEGMENTO DE CANAL ENTRE AQUEDUTO PINGA E AQUEDUTO CATINGUEIRA  
SISTEMA DE DRENAGEM  
BUEIROS ESTRADA VICINAL PISTA DIREITA – EST. 366+0,00, PP 2 E PP 27

FOLHA 01/01

Nº DES CLIENTE: 1220-DES-1731-20-48-024 REV. R05 ESCALA INDIC.