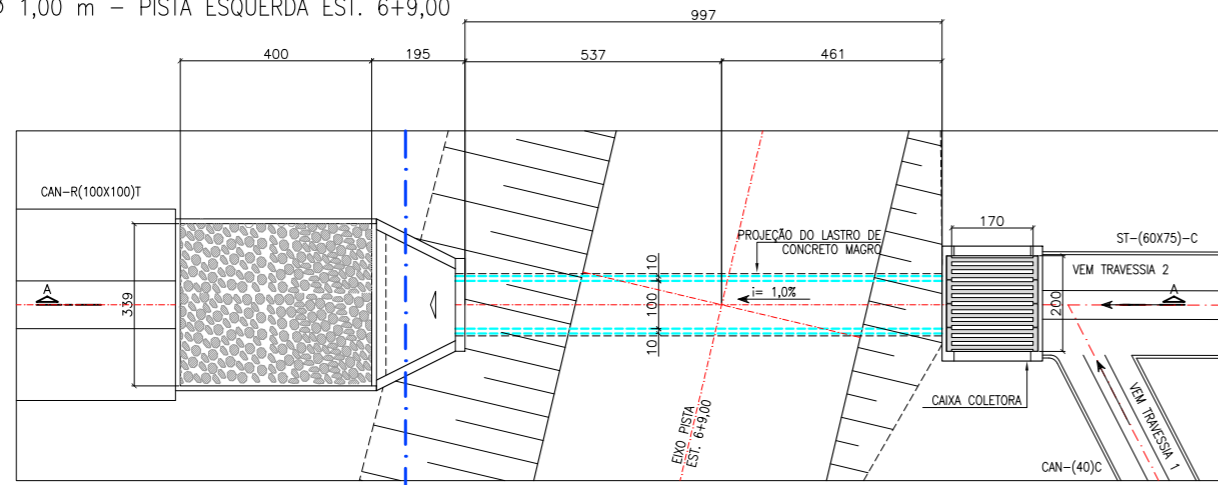
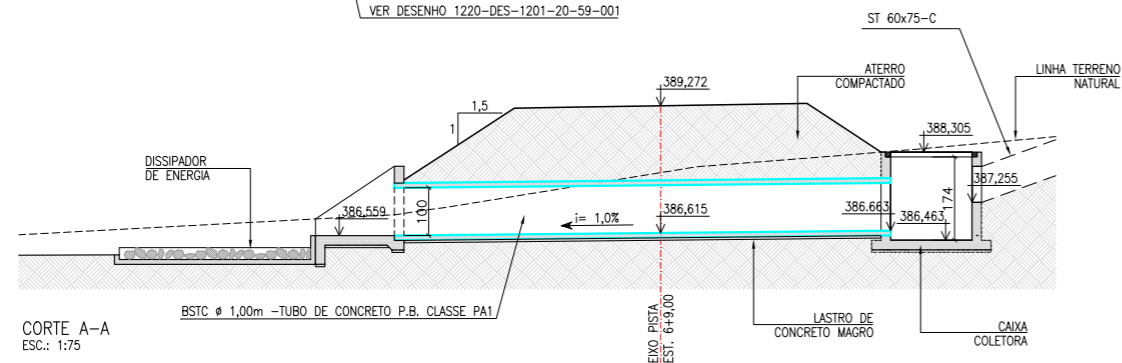


BSTC Ø 1,00 m – PISTA ESQUERDA EST. 6+9,00



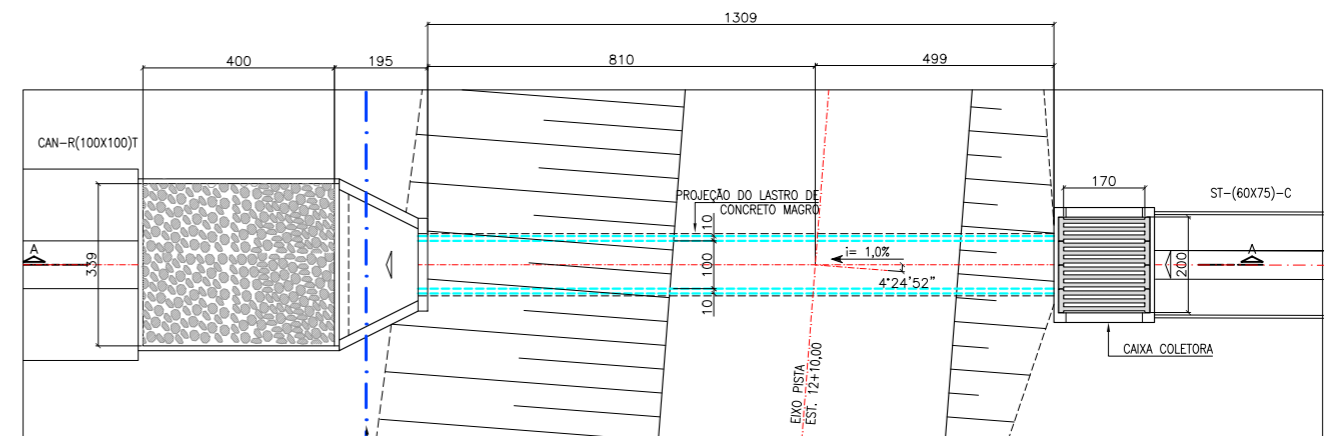
PLANTA
ESC.: 1:75

VER DESENHO 1220-DES-1201-20-59-001



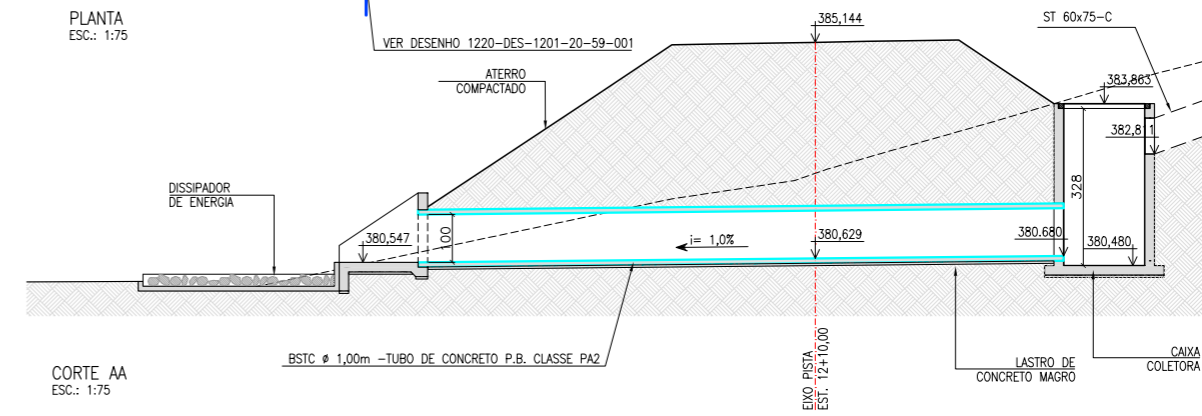
CORTE A-A
ESC.: 1:75

BSTC Ø 1,00 m – PISTA ESQUERDA EST. 12+10,00



PLANTA
ESC.: 1:75

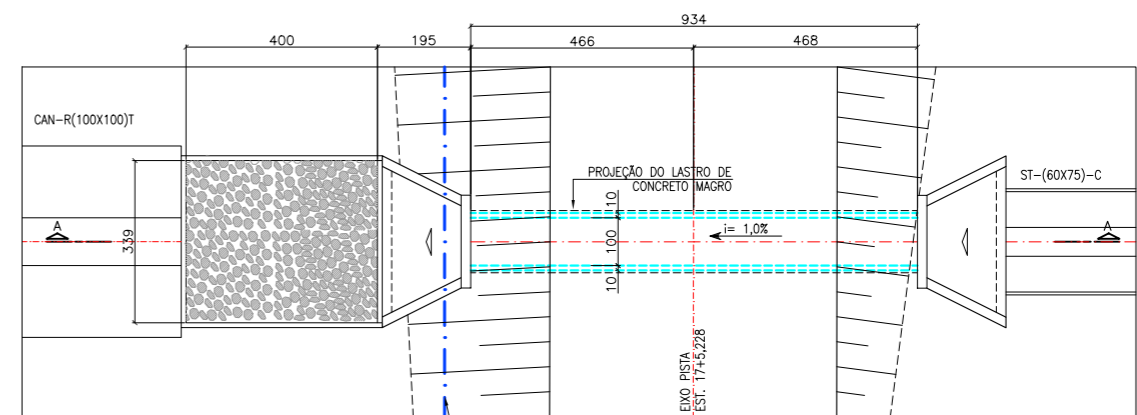
VER DESENHO 1220-DES-1201-20-59-001



CORTE AA
ESC.: 1:75

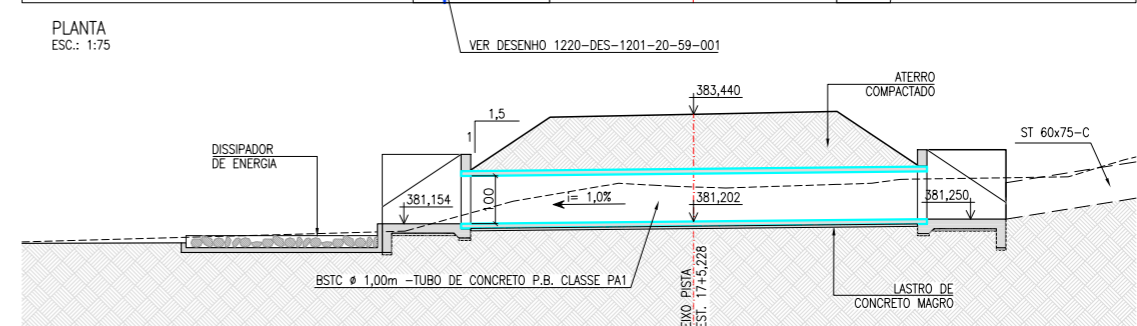
BUEIRO EXCLUÍDO EST. 13+5,00

BSTC Ø1,00 m – PISTA ESQUERDA EST. 17+5,228



PLANTA
ESC.: 1:75

VER DESENHO 1220-DES-1201-20-59-001



CORTE AA
ESC.: 1:75

NOTA :

1 - A SUPERVISÃO DEVERÁ APROVAR OS LOCAIS DE LANÇAMENTO DOS EFLUENTES DOS BUEIROS NOS TALVEGUES NATURAIS A FIM DE EVITAR EROSÕES REGRESSIVAS.

Nº	DESCRIÇÃO	TIPO EMISSÃO	DATA	RUBRICA	OBJETO
03	ONDE INDICADO	E	24/06/2010		
02	INCLUSÃO DAS COTAS DOS DISSIPADORES E EXCLUSÃO BUEIRO	E	29/03/2010		
01	INCLUSÃO DA ATA DE APROVAÇÃO	E	23/06/2009		
00	EMISSÃO INICIAL	B	13/05/2009		

TIPO DE EMISSÃO
(A) PRELIMINAR
(B) PARA APROVAÇÃO
(C) PARA CONHECIMENTO
(D) PARA COTAÇÃO
(E) PARA CONSTRUÇÃO
(F) CONFORME COMPRADO
(G) CONFORME CONSTRUÍDO
(H) CANCELADO
(I) DE TRABALHO

HIDROCONSULT
Consultoria, Estudos e Projetos S.A.

MWH BRASIL

PROJETISTA: *[Signature]*
DESENHISTA: LEANDRO MORAES/VANESSA
DATA: 13/05/2009
APROVAÇÃO - ME: ATA Nº 0429
RES.P. TÉCNICO: *[Signature]*
Nº ART.: 92221220070968286
CREA: 500177030 / 0601464709

consórcio
LOGOS - CONCREMAT
Gerenciamento do Projeto de Integração do Rio São Francisco

MINISTÉRIO DA INTEGRAÇÃO NACIONAL
PROJETO DE INTEGRAÇÃO DO RIO SÃO FRANCISCO
COM BACIAS HIDROGRÁFICAS DO NORDESTE SETENTRIONAL

PROJETO EXECUTIVO – EIXO NORTE – LOTE 'B'
SEGMENTO DE CANAL ENTRE AQUEDUTO PINÇA E AQUEDUTO CATINGUEIRA
SISTEMA DE DRENAGEM
BUEIROS ESTRADA VICINAL PISTA ESQUERDA – EST. 6+9,00 A EST. 17+5,228

FOLHA 01/01

Nº DES CLIENTE: 1220-DES-1731-20-48-009
REV. R03
ESCALA INDIC.